

**EANCOM 2002 Syntax 3**  
**Edition 2016\_Update 2021**

Verkaufsprognose  
(SLSFCT)

Einführung.....	2
Nachrichtendiagramm .....	4
Nachrichtenstruktur .....	8
Segmentlayout.....	9
Verwendete Codes.....	41
Beispiel .....	240

## Einführung

---

### Einführung

Die folgende Nachrichtenbeschreibung basiert auf die Veröffentlichung der "Verkaufsprognose-Nachricht" von GS1 Global in der Syntax 3.

#### Status

NACHRICHTENTYP: SLSFCT  
EDIFACT-DIRECTORY: D.01B  
EANCOM® SUBSET VERSION: 006

#### Definition

Mit dieser Nachricht können wesentliche Verkaufsprognosedaten zu Waren oder Dienstleistungen unter der Angabe der entsprechenden Lokation, Zeitspanne, Produktidentifikation, Preisgestaltung und Menge zwischen Unternehmen elektronisch ausgetauscht werden.

Der Empfänger der Daten wird in die Lage versetzt, die Informationen elektronisch zu verarbeiten und sie für die Produktion, Planung, Marketing oder statistische Zwecke einzusetzen.

#### Grundsätze

Die Nachricht wird entweder von einem Verkäufer (mit einer oder mehreren Filialen) an einen Lieferanten, eine Hauptverwaltung, ein Koordinations- oder Vertriebszentrum gesendet, oder von einer Hauptverwaltung, einem Koordinations- oder Vertriebszentrum, das die Informationen über die voraussichtlichen Verkäufe in den Filialen zusammenstellt und die Daten einer dritten Partei, zum Beispiel einem Marktforschungsinstitut, zur Verfügung stellt.

Zu einem bestimmten Produkt erhält der Empfänger folgende Prognosedaten:

- Verkaufsort
- Zeitraum der Prognose
- Produktidentifikation
- Voraussichtlicher Verkaufspreis, voraussichtliche Menge und Umsatz
- Zusätzliche Produktidentifikationen, z. B. Aktionskennzeichnung und interne Identifikationsnummern
- Periodischer Umsatz einer bestimmten Lokation
- Kumulierte Verkaufsangaben wie z. B. prognostizierte Gesamtverkaufsmenge eines Produktes an allen Verkaufsorten

Obwohl sich die Nachricht in erster Linie auf Lokationen bezieht, ist es dem Empfänger auch möglich, aus den Daten weitere Informationen zu erzeugen, die auf anderen veränderlichen Größen beruhen wie zum Beispiel einem spezifischen Produkt und allen dazugehörigen Verkaufsorten oder dem wöchentlichen, erwarteten Umsatz mit allen entsprechenden Lokationen.

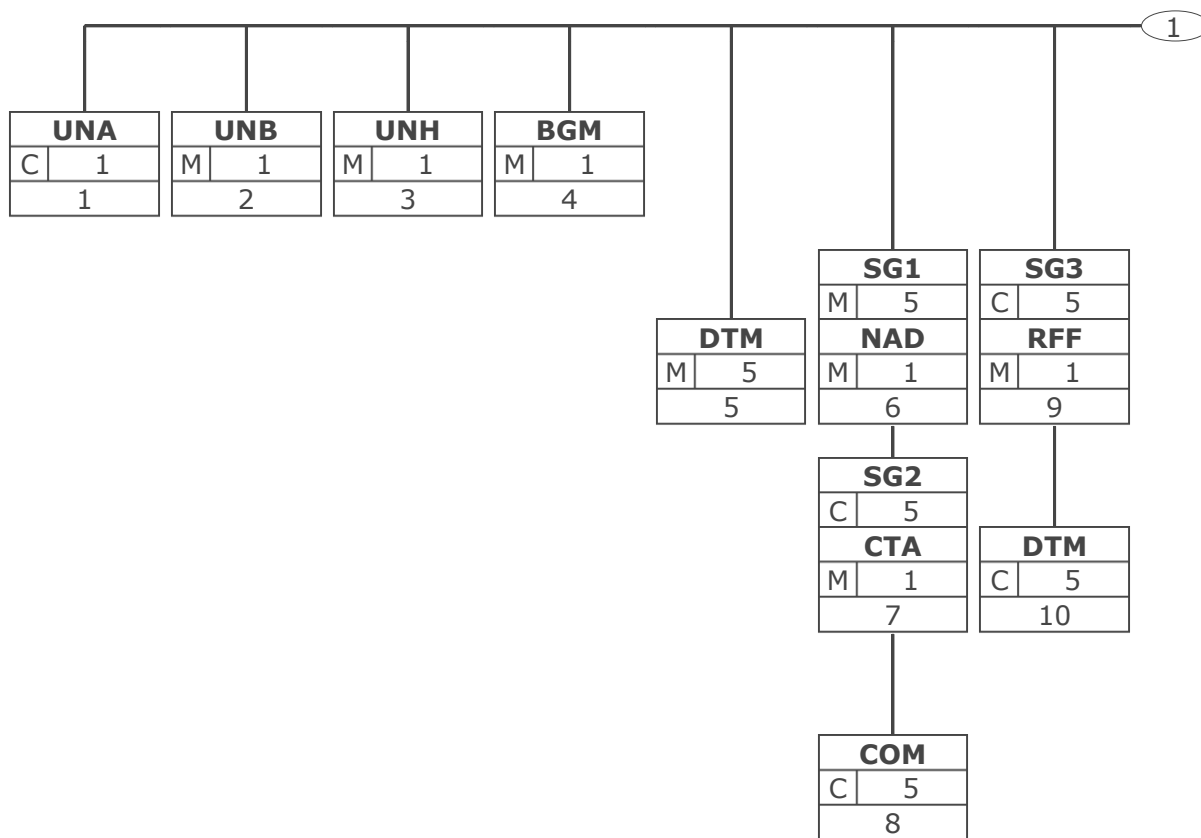
## **Einführung**

---

Aufgrund des hohen Datenvolumens, das üblicherweise mit der Nachricht Verkaufsprognose übermittelt wird, wird dringend empfohlen, nur Codes für Produkte und Lokationen zu verwenden.

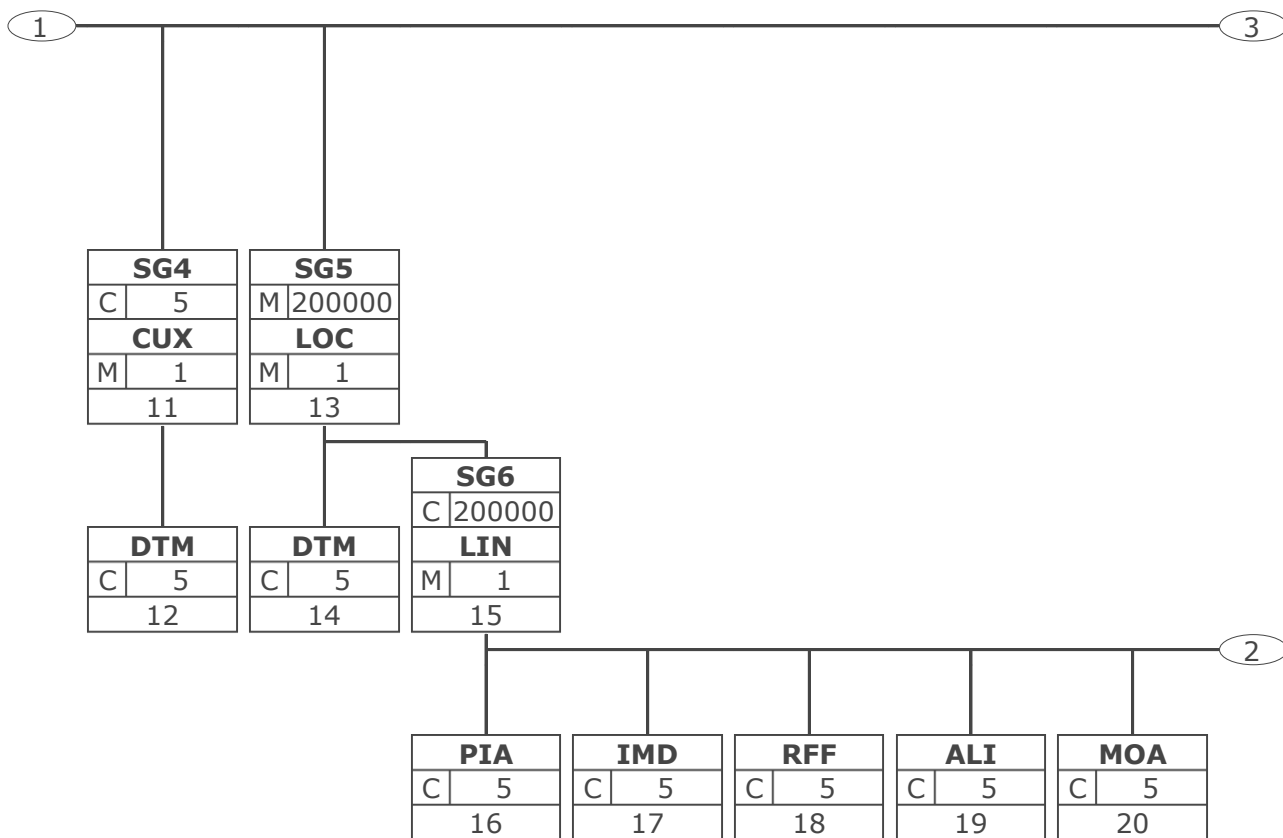
Ungeachtet des Verarbeitungsgrades der prognostizierten Verkaufsdaten und der Vereinbarungen zwischen den Handelspartnern, sollte die Nachricht niemals dazu verwendet werden, Handelstransaktionen wie Bestellung (ORDERS), Lieferabruf (DELFOR) oder Lagerbestandsbericht (INVRPT) zu ersetzen.

## Nachrichtendiagramm



Tag	Tag = Segment-/Gruppen-Bezeichner
St   MaxWdh	St = Status (M=Muss, C=Conditional, R=Erforderlich, O=Optional, A=Empfohlen, D=Abhängig von)
Nr	MaxWdh = Maximale Wiederholung der Segmente/Gruppen; Nr = Laufende Segmentnummer im Guide

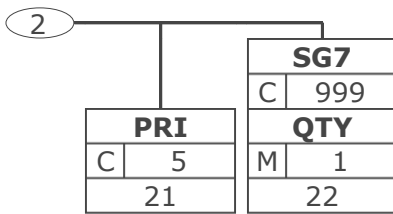
## Nachrichtendiagramm



Tag	Tag = Segment-/Gruppen-Bezeichner	
St	MaxWdh	St = Status (M=Muss, C=Conditional, R=Erforderlich, O=Optional, A=Empfohlen, D=Abhängig von)
Nr	MaxWdh	MaxWdh = Maximale Wiederholung der Segmente/Gruppen; Nr = Laufende Segmentnummer im Guide

## Nachrichtendiagramm

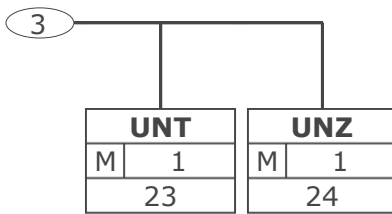
---



Tag	Tag = Segment-/Gruppen-Bezeichner
St   MaxWdh	St = Status (M=Muss, C=Conditional, R=Erforderlich, O=Optional, A=Empfohlen, D=Abhängig von)
Nr	MaxWdh = Maximale Wiederholung der Segmente/Gruppen; Nr = Laufende Segmentnummer im Guide

## Nachrichtendiagramm

---



Tag	Tag = Segment-/Gruppen-Bezeichner
St   MaxWdh	St = Status (M=Muss, C=Conditional, R=Erforderlich, O=Optional, A=Empfohlen, D=Abhängig von)
Nr	MaxWdh = Maximale Wiederholung der Segmente/Gruppen; Nr = Laufende Segmentnummer im Guide

## Nachrichtenstruktur

Seg.	Lfd. Nr.	Status	Max. Wdh.	Segment
UNA	1	C	1	Trennzeichen-Vorgabe
UNB	2	M	1	Nutzdaten-Kopfsegment
<b>SLSFCT Kopfteil</b>				
UNH	3	M	1	Nachrichten-Kopfsegment
BGM	4	M	1	Beginn der Nachricht
DTM	5	M	5	Datum/Uhrzeit/Zeitspanne
SG1		M	5	NAD-SG2
NAD	6	M	1	Name und Anschrift
SG2		C	5	CTA-COM
CTA	7	M	1	Ansprechpartner
COM	8	C	5	Kommunikationsverbindung
SG3		C	5	RFF-DTM
RFF	9	M	1	Referenzangaben
DTM	10	C	5	Datum/Uhrzeit/Zeitspanne
SG4		C	5	CUX-DTM
CUX	11	M	1	Währungsangaben
DTM	12	C	5	Datum/Uhrzeit/Zeitspanne
<b>SLSFCT Positions-Teil</b>				
SG5		M	200000	LOC-DTM-SG6
LOC	13	M	1	Ortsangabe
DTM	14	C	5	Datum/Uhrzeit/Zeitspanne
SG6		C	200000	LIN-PIA-IMD-RFF-ALI-MOA-PRI-SG7
LIN	15	M	1	Positionsdaten
PIA	16	C	5	Zusätzliche Produktidentifikation
IMD	17	C	5	Produkt-/Leistungsbeschreibung
RFF	18	C	5	Referenzangaben
ALI	19	C	5	Zusätzliche Angaben
MOA	20	C	5	Geldbetrag
PRI	21	C	5	Preisangaben
SG7		C	999	QTY
QTY	22	M	1	Menge
<b>SLSFCT Summen-Teil</b>				
UNT	23	M	1	Nachrichten-Endesegment
UNZ	24	M	1	Nutzdaten-Endesegment

Max Wdh. = Maximale Wiederholung, Status: M=Muss, R=Erforderlich, O=Optional, C=Conditional, D=Abhängig von, A=Empfohlen, N=Nicht benutzt



## Segmentlayout

Lfd. Nr.	Seg	St	Max. Wdh.			
1	<b>UNA</b>	C	1	Trennzeichen-Vorgabe		
Dient zur Definition der Trennzeichen-Angabe, die in einer Übertragungsdatei verwendet werden.						
Betriebswirtschaftl. Begriff	DE	EDIFACT	Format	St	*	Beschreibung
	UNA1	Gruppenelement-Trennzeichen	an1	M	*	Wird verwendet als Trennzeichen zwischen Gruppenelementen innerhalb einer Datenelementgruppe (Standardwert: ":")
	UNA2	Segment-Bezeichner- und Datenelement-Trennzeichen	an1	M	*	Wird verwendet als Trennzeichen zwischen zwei einzelnen Datenelementen oder zwischen Datenelementgruppen (Standardwert: "+")
	UNA3	Dezimalzeichen	an1	M	*	Wird verwendet zur Angabe des Zeichens, welches als Dezimalzeichen verwendet wird (Standardwert: ".").
	UNA4	Freigabezeichen	an1	M	*	Wird verwendet zur Wiederherstellung der ursprünglichen Bedeutung des Zeichens (Standardwert: "?").
	UNA5	Reserviert für spätere Verwendung	an1	M	*	Standardwert: Leerzeichen
	UNA6	Segment-Endezeichen	an1	M	*	Wird verwendet zur Angabe des Segmentendes (Standardwert: "'")
<p>Das UNA-Segment muß immer angegeben werden, wenn nicht der Zeichensatz "A" (UNB, DE0001) verwendet wird.</p> <p>Dieses Segment wird benutzt, um den Empfänger der Übertragungsdatei darüber zu informieren, dass andere Trennzeichen als die Standardtrennzeichen benutzt werden.</p> <p>Bei Verwendung der Standard-Trennzeichen muss das UNA-Segment nicht gesendet werden. Wenn es gesendet wird, muss es dem UNB-Segment unmittelbar vorangehen und die vier Trennzeichen (Positionen UNA1, UNA2, UNA4 und UNA6) enthalten, die vom Sender der Übertragungsdatei ausgewählt wurden.</p> <p>Unabhängig davon, ob ein oder mehrere Trennzeichen geändert wurden, müssen alle Datenelemente dieses Segments gefüllt werden (d. h. wenn Standardwerte zusammen mit anwenderdefinierten Werten verwendet werden, müssen sowohl Standard- als auch anwenderdefinierte Werte angegeben werden).</p> <p>Die Angabe der Trennzeichen im UNA-Segment erfolgt ohne Verwendung von Trennzeichen zwischen den Datenelementen.</p> <p>Die Anwendung des UNA-Segments ist erforderlich, wenn andere Zeichensätze als Zeichensatz A verwendet werden.</p> <p>Beispiel: UNA:+.? '</p> <p>Beispiel: UNA:+.? '</p>						

Max. Wdh. = Maximale Wiederholung, St = Status, \* = Restricted Codes

Status: M=Muss, R=Erforderlich, O=Optional, C=Conditional, D=Abhängig von, A=Empfohlen, N=Nicht benutzt

## Segmentlayout

Lfd. Nr.	Seg	St	Max.	Wdh.	
2	<b>UNB</b>	M	1		Nutzdaten-Kopfsegment Dient dazu, eine Übertragungsdatei zu eröffnen, zu identifizieren und zu beschreiben.
Betriebswirtschaftl. Begriff	DE	EDIFACT	Format	St	* Beschreibung
	S001	Syntax-Bezeichner		M	Siehe Teil I, Kapitel 5.2.7 und Dokumentation zum Segment
	0001	Syntax-Kennung	a4	M	* UNOA UN/ECE- Zeichensatz A UNOB UN/ECE- Zeichensatz B UNOC UN/ECE- Zeichensatz C UNOD UN/ECE- Zeichensatz D UNOE UN/ECE- Zeichensatz E UNOF UN/ECE- Zeichensatz F
	0002	Syntax- Versionsnummer	n1	M	* 3 Version 3
	S002	Absender der Übertragungsdatei		M	
	0004	Absenderbezeichnung	an..35	M	GLN (n13)
	0007	Teilnehmerbezeichnung, Qualifier	an..4	R	* 14 GS1
	0008	Adresse für Rückleitung	an..14	O	
	S003	Empfänger der Übertragungsdatei		M	
	0010	Empfängerbezeichnung	an..35	M	GLN (n13)
	0007	Teilnehmerbezeichnung, Qualifier	an..4	R	* 14 GS1
	0014	Weiterleitungsadresse	an..14	O	
	S004	Datum/Uhrzeit der Erstellung		M	
	0017	Datum der Erstellung	n6	M	JJMMTT
	0019	Uhrzeit der Erstellung	n4	M	HHMM
	0020	Datenaustauschreferenz	an..14	M	Eindeutige Referenz zur Identifikation der Übertragungsdatei (Interchange). Vergeben vom Sender.
	S005	Referenz/Paßwort des Empfängers		O	
	0022	Referenz oder Paßwort des Empfängers	an..14	M	
	0025	Referenz oder Paßwort des Empfängers, Qualifier	an2	O	

Max. Wdh. = Maximale Wiederholung, St = Status, \* = Restricted Codes

Status: M=Muss, R=Erforderlich, O=Optional, C=Conditional, D=Abhängig von, A=Empfohlen, N=Nicht benutzt

## Segmentlayout

Betriebswirtschaftl. Begriff	DE	EDIFACT	Format	St	*	Beschreibung
	0026	Anwendungsreferenz	an..14	O		Angabe des Nachrichtentyps, falls die Übertragungsdatei nur einen Nachrichtentyp enthält.
	0029	Verarbeitungspriorität, Code	a1	O		A Höchste Priorität
	0031	Bestätigungsanforderung	n1	O		1 Angefordert
	0032	Austauschvereinbarungskennung	an..35	O	*	EANCOM.....
	0035	Test-Kennzeichen	n1	O		1 Testübertragung

Dieses Segment dient sowohl als Umschlag für die Übertragungsdatei als auch zur Identifikation des Empfängers und des Senders der Übertragungsdatei.

Dieses Segment dient sowohl als Umschlag für die Übertragungsdatei als auch zur Identifikation des Empfängers und des Senders der Übertragungsdatei.

S001: Die Zeichencodierung der Basis-Codetabelle aus ISO/IEC 646 (7-Bit Zeichensatz für Informationsaustausch) sollte für die Trennzeichen-Vorgabe benutzt werden (falls verwendet) bis zum und inclusive des Syntax-Bezeichners S001 im Nutzdaten-Kopfsegment. Der Zeichensatz, welcher in einer Übertragungsdatei verwendet wird, sollte mit dem Codewert des Datenelements 0001 in S001 des Nutzdaten-Kopfsegments identifiziert werden. Der identifizierte Zeichensatz wird nicht auf Objekte oder verschlüsselte Daten angewendet.

DE 0001: Der empfohlene (Standard-) Zeichensatz zur Anwendung von EANCOM® im internationalen Datenaustausch ist der Zeichensatz A (UNOA). Sollten Anwender andere Zeichensätze als Zeichensatz A verwenden wollen, sollte eine Vereinbarung diesbezüglich vor Beginn des Datenaustausches auf bilateraler Basis geschlossen werden.

DE 0004 und DE 0010: In EANCOM® wird die Verwendung der globalen Lokationsnummer (Global Location Number (GLN) zur Identifikation des Senders und Empfängers der Übertragungsdatei empfohlen.

DE 0008: Die Adresse für Rückleitung stellt der Sender bereit, um den Empfänger der Übertragungsdatei über die Adresse im System des Senders zu informieren, an die die Antwortdateien gesendet werden müssen. Es wird empfohlen, die GLN für diesen Zweck zu verwenden.

DE 0014: Die Weiterleitungsadresse, die ursprünglich vom Empfänger der Übertragungsdatei bereitgestellt wurde, wird vom Sender benutzt, um dem Empfänger die Adresse im System des Empfängers mitzuteilen, an die die Übertragungsdatei geleitet werden soll. Es wird empfohlen, die GLN für diesen Zweck zu verwenden.

DEG S004: Datums- und Zeitangaben in dieser Datenelementgruppe entsprechen dem Datum und der Uhrzeit, an dem der Sender die Übertragungsdatei erstellt hat. Diese Datums- und Zeitangaben müssen nicht notwendigerweise mit den Datums- und Zeitangaben der enthaltenen Nachrichten übereinstimmen.

DE 0020: Die Datenaustauschreferenznummer wird vom Sender der Übertragungsdatei generiert und dient der eindeutigen Identifikation jeder Übertragungsdatei. Sollte der Sender der Übertragungsdatei Datenaustauschreferenzen wiederverwenden wollen, wird empfohlen, jede Nummer für mindestens drei Monate nicht zu verwenden, bevor sie wieder benutzt wird. Zur Sicherstellung der Eindeutigkeit sollte die Datenaustausch-referenz immer mit der Absenderidentifikation (DE 0004) verbunden werden.

DEG S005: Die Anwendung eines Passwortes muss von den Datenaustauschpartnern vorab bilateral vereinbart werden.

DE 0026: Dieses Datenelement wird zur Identifikation des Anwendungsprogramms im System des Empfängers benutzt, an das die Übertragungsdatei geleitet wird. Dieses Datenelement darf nur benutzt werden, wenn die Übertragungsdatei nur einen Nachrichtentyp enthält (z. B. nur

Max. Wdh. = Maximale Wiederholung, St = Status, \* = Restricted Codes

Status: M=Muss, R=Erforderlich, O=Optional, C=Conditional, D=Abhängig von, A=Empfohlen, N=Nicht benutzt

## Segmentlayout

Rechnungen). Die verwendete Referenz in diesem Datenelement wird vom Sender der Übertragungsdatei festgelegt.

DE 0031: Dieses Datenelement wird benutzt, um anzugeben, ob eine Bestätigung gefordert wird. Zur Bestätigung des Erhalts einer Übertragungsdatei sollten die EANCOM®-Nachrichten APERAK oder CONTRL verwendet werden. Die EANCOM®-Nachricht CONTRL kann zusätzlich benutzt werden, um anzugeben, dass eine Übertragungsdatei wegen Syntaxfehlern zurückgewiesen wurde.

DE 0032: Dieses Datenelement wird zur Identifikation aller zugrunde liegender Vereinbarungen benutzt, die den Datenaustausch kontrollieren. In EANCOM® muss die Identifikation solcher Vereinbarungen mit den Buchstaben 'EANCOM' beginnen, und die verbleibenden Zeichen innerhalb des Datenelements werden entsprechend der bilateralen Vereinbarung gefüllt.

Beispiel: UNB+UNOA:3+4012345000009:14:1+4000004000002:14:4000004000099+021013:1043+12345555+REF:AA++A+1+EANCOM-DISI+1'

Beispiel: UNB+UNOA:3+5412345678908:14+8798765432106:14+020102:1000+12345555++++EANCOMREF52'

Max. Wdh. = Maximale Wiederholung, St = Status, \* = Restricted Codes

Status: M=Muss, R=Erforderlich, O=Optional, C=Conditional, D=Abhängig von, A=Empfohlen, N=Nicht benutzt

## Segmentlayout

### SLSFCT Kopfteil

Lfd. Nr.	Seg	St	Max.	Wdh.		
3	<b>UNH</b>	M	1		Nachrichten-Kopfsegment Dient dazu, eine Nachricht zu eröffnen, sie zu identifizieren und zu beschreiben.	
Betriebswirtschaftl. Begriff	DE	EDIFACT	Format	St	*	Beschreibung
	0062	Nachrichten-Referenznummer	an..14	M		Eindeutige Nachrichtenreferenz des Senders. Laufende Nummer der Nachrichten im Datenaustausch. Identisch mit DE 0062 im UNT. Vergeben vom Sender.
	S009	Nachrichten-Kennung		M		
	0065	Nachrichtentyp-Kennung	an..6	M	*	SLSFCT <b>Verkaufsprognose</b>
	0052	Versionsnummer des Nachrichtentyps	an..3	M	*	<b>D Entwurfs-Version</b>
	0054	Freigabenummer des Nachrichtentyps	an..3	M	*	<b>01B Ausgabe 2001 - B</b>
	0051	Verwaltende Organisation	an..2	M	*	UN <b>UN/CEFACT</b>
	0057	Anwendungscode der zuständigen Organisation	an..6	R	*	EAN006 <b>GS1 Versionsnummer (GS1 Permanent Code)</b>
<p>Dieses Segment dient dazu, eine Nachricht zu eröffnen, zu identifizieren und zu spezifizieren. Die Datenelemente 0065, 0052, und 0054 deklarieren die Nachricht als Verkaufsprognose basierend auf dem Directory EDIFACT D.01B unter Kontrolle der Vereinten Nationen.</p> <p>Beispiel:</p> <p>Beispiel: UNH+1+SLSFCT:D:01B:UN:EAN006'</p> <p>Beispiel: UNH+ME000001+SLSFCT:D:01B:UN:EAN006'</p>						

Max. Wdh. = Maximale Wiederholung, St = Status, \* = Restricted Codes

Status: M=Muss, R=Erforderlich, O=Optional, C=Conditional, D=Abhängig von, A=Empfohlen, N=Nicht benutzt

**Segmentlayout**

Lfd. Nr.	Seg	St	Max.	Wdh.		
4	<b>BGM</b>	M	1		Beginn der Nachricht Zur Anzeige der Art und Funktion einer Nachricht und zur Übermittlung der Identifikationsnummer.	
Betriebswirtschaftl. Begriff	DE	EDIFACT	Format	St	*	Beschreibung
	C002	Dokumenten-/ Nachrichtenname		R		
	1001	Dokumentenname, Code	an..3	R	*	734 Umsatzprognosebericht
	1131	Codeliste, Code	an..17	N		
	3055	Verantwortliche Stelle für die Codepflege, Code	an..3	R	*	9 GS1
	1000	Dokumentenname	an..35	O		
	C106	Dokumenten-/ Nachrichten- Identifikation		R		
	1004	Dokumentenummer	an..35	R		Nummer des Verkaufsprognoseberichtes, vergeben vom Sender des Dokumentes.
	1225	Nachrichtenfunktion, Code	an..3	R	*	1 Stornierung 2 Ergänzung 5 Ersatz 6 Bestätigung 9 Original
<p>Dieses Segment dient dazu, Typ und Funktion einer Nachricht anzuzeigen und die Identifikationsnummer zu übermitteln. Alle anderen Referenzen außer der Belegnummer im DE 1004 werden im RFF-Segment angegeben (Segment Gruppe 3).</p> <p>Beispiel:</p> <p>Beispiel: BGM+734::9:1+1+1'</p> <p>Beispiel: BGM+734::9+SDR1568+9'</p>						

Max. Wdh. = Maximale Wiederholung, St = Status, \* = Restricted Codes  
 Status: M=Muss, R=Erforderlich, O=Optional, C=Conditional, D=Abhängig von, A=Empfohlen, N=Nicht benutzt

## Segmentlayout

Lfd. Nr.	Seg	St	Max. Wdh.			
5	<b>DTM</b>	M	5	Datum/Uhrzeit/Zeitspanne Zur Angabe eines Datums und/oder einer Uhrzeit oder einer Zeitspanne.		
Betriebswirtschaftl. Begriff	DE	EDIFACT	Format	St	*	Beschreibung
	C507	Datum/Uhrzeit/ Zeitspanne		M		
	2005	Datums- oder Uhrzeits- oder Zeitspannen-Funktion, Qualifier	an..3	M	*	137 Dokumenten/ Nachrichten Datum/Zeit 194 Anfangsdatum/ -zeit 206 Endedatum/-zeit 273 Gültigkeitsperiode
	2380	Datum oder Uhrzeit oder Zeitspanne, Wert	an..35	R		
	2379	Datums- oder Uhrzeit- oder Zeitspannen- Format, Code	an..3	R		102 JJJJMMTT 203 JJJJMMTTHHMM 718 JJJJMMTT-JJJJMMTT
<p>Dieses Segment dient dazu, das Datum oder die Zeitspanne der Verkaufsprognose anzugeben. DE 2005: Das Dokumentendatum (Codewert 137) muss in einer EANCOM-Nachricht angegeben werden.</p> <p>Beispiel: Das Dokumentendatum ist der 5. November 2002.</p> <p>Die Verkaufsprognose wird für den Zeitraum vom 1. Januar bis zum 31. Januar 2002 gestellt.</p> <p>Beispiel: DTM+137:19931103:102' Beispiel: DTM+137:20021105:102' Beispiel: DTM+273:2002010120020131:718'</p>						

Max. Wdh. = Maximale Wiederholung, St = Status, \* = Restricted Codes  
 Status: M=Muss, R=Erforderlich, O=Optional, C=Conditional, D=Abhängig von, A=Empfohlen,  
 N=Nicht benutzt

## Segmentlayout

Lfd. Nr.	Seg	St	Max. Wdh.			
6	<b>SG1</b>	M	5	NAD-SG2		
	Eine Segmentgruppe zur Identifikation von Geschäftspartnern und dazu gehörenden Informationen.					
	<b>NAD</b>	M	1	Name und Anschrift		
Zur Angabe von Name und Anschrift, sowie Funktion eines Partners, entweder nur als Code durch C082 oder (gegebenenfalls auch zusätzlich) unstrukturiert durch C058 bzw. strukturiert durch C080 bis 3207.						
Betriebswirtschaftl. Begriff	DE	EDIFACT	Format	St	*	Beschreibung
	3035	Beteiligter, Qualifier	an..3	M		CO Unternehmenszentrale FR Nachricht von MR Nachrichtempfänger SE Verkäufer SN Lagernummer SR Beauftragter/Agent des Lieferanten SU Lieferant
	C082	Identifikation des Beteiligten		A		
	3039	Beteiligter, Identifikation	an..35	M		
	1131	Codeliste, Code	an..17	N		
	3055	Verantwortliche Stelle für die Codepflege, Code	an..3	R	*	9 <b>GS1</b>
	C058	Name und Anschrift		O		Diese Datenelementgruppe darf nur benutzt werden, um den Anforderungen des HGB § 37a gerecht zu werden. Hier besteht für den Sender einer Nachricht die Möglichkeit, bei Bedarf die entsprechenden Angaben zu machen.
	3124	Zeile für Name und Anschrift	an..35	M		
	3124	Zeile für Name und Anschrift	an..35	O		
	3124	Zeile für Name und Anschrift	an..35	O		
	3124	Zeile für Name und Anschrift	an..35	O		
	3124	Zeile für Name und Anschrift	an..35	O		
	C080	Name des Beteiligten		D		
	3036	Beteiligter	an..35	M		Partnername in Klartext
	3036	Beteiligter	an..35	O		
	3036	Beteiligter	an..35	O		

Max. Wdh. = Maximale Wiederholung, St = Status, \* = Restricted Codes

Status: M=Muss, R=Erforderlich, O=Optional, C=Conditional, D=Abhängig von, A=Empfohlen, N=Nicht benutzt



## Segmentlayout

Betriebswirtschaftl. Begriff	DE	EDIFACT	Format	St	*	Beschreibung
	3036	Beteiligter	an..35	O		
	3036	Beteiligter	an..35	O		
	3045	Format für den Namen des Beteiligten, Code	an..3	O		
	C059	Straße		D		
	3042	Straße und Hausnummer oder Postfach	an..35	M		Gebäudename/-nummer und Straßename
	3042	Straße und Hausnummer oder Postfach	an..35	O		
	3042	Straße und Hausnummer oder Postfach	an..35	O		
	3042	Straße und Hausnummer oder Postfach	an..35	O		
	3164	Ort	an..35	D		Ortsname, Klartext
	C819	Region/Bundesland, Einzelheiten		D		
	3229	Name einer Region/ eines Bundeslandes, Code	an..9	O		
	1131	Codeliste, Code	an..17	O		
	3055	Verantwortliche Stelle für die Codepflege, Code	an..3	O		
	3228	Region/Bundesland	an..70	O		Bundesland, Klartext
	3251	Postleitzahl, Code	an..17	D		Postleitzahl
	3207	Ländernamen, Code	an..3	D		ISO 3166 2-Alpha Code

Dieses Segment wird zur Identifikation der Geschäftspartner genutzt, die in die Verkaufsprognose involviert sind. Die Identifikation des Absenders und des Empfängers des Berichts ist Pflicht. Die Partner können sich von denen, die im UNB-Segment spezifiziert wurden, unterscheiden.

Beispiel:

Hinweise:

Die folgenden Datenelementgruppen und Datenelemente werden nur benutzt, wenn codierte Namen und Anschriften nicht angewendet werden können. Die betreffenden Datenelementgruppen und Datenelemente sind:

C080 - C059 - 3164 - C819 - 3251 - 3207

Beispiel: NAD+BY+5099104000129::9+X::::X+B:B:B:B:1+C:C:X+D+E:23:2:X+F+GB'

Beispiel: NAD+SE+5412345000013::9'

Beispiel: NAD+CO+5412345000020::9'

Beispiel: NAD+SU+7591234123458::9'

Max. Wdh. = Maximale Wiederholung, St = Status, \* = Restricted Codes

Status: M=Muss, R=Erforderlich, O=Optional, C=Conditional, D=Abhängig von, A=Empfohlen, N=Nicht benutzt

## Segmentlayout

Lfd. Nr.	Seg	St	Max. Wdh.			
	<b>SG1</b>	M	5	NAD-SG2		
	Eine Segmentgruppe zur Identifikation von Geschäftspartnern und dazu gehörenden Informationen.					
	<b>SG2</b>	C	5	CTA-COM		
	Eine Segmentgruppe für Ansprechpartner und Kommunikationsverbindungen bei dem im Segment NAD genannten Beteiligten.					
7	<b>CTA</b>	M	1	Ansprechpartner		
	Zur Angabe einer Person oder einer Abteilung, die als Ansprechpartner dient.					
Betriebswirtschaftl. Begriff	DE	EDIFACT	Format	St	*	Beschreibung
	3139	Funktion des Ansprechpartners, Code	an..3	R		SA Verkaufsverwaltung SR Verkaufsrepräsentant oder Verkaufsabteilung
	C056	Abteilung oder Bearbeiter		O		
	3413	Abteilung oder Bearbeiter, Code	an..17	O		
	3412	Abteilung oder Bearbeiter	an..35	O		
Dieses Segment dient der Identifikation einer Abteilung und eines Sachbearbeiters innerhalb des Unternehmens, das im vorangegangenen NAD-Segment angegeben worden ist. Die GLN, Globale Lokationsnummer ist besonders für diesen Zweck geeignet.						
Beispiel:						
Beispiel: CTA+OC+A:A'						
Beispiel: CTA+SA+:R BOSQUET'						

Max. Wdh. = Maximale Wiederholung, St = Status, \* = Restricted Codes  
 Status: M=Muss, R=Erforderlich, O=Optional, C=Conditional, D=Abhängig von, A=Empfohlen, N=Nicht benutzt

## Segmentlayout

Lfd. Nr.	Seg	St	Max. Wdh.			
8	<b>SG1</b>	M	5	NAD-SG2		
	Eine Segmentgruppe zur Identifikation von Geschäftspartnern und dazu gehörenden Informationen.					
	<b>SG2</b>	C	5	CTA-COM		
Eine Segmentgruppe für Ansprechpartner und Kommunikationsverbindungen bei dem im Segment NAD genannten Beteiligten.						
	<b>COM</b>	C	5	Kommunikationsverbindung		
Zur Angabe einer Kommunikationsnummer einer Abteilung oder einer Person, die als Ansprechpartner dient.						
Betriebswirtschaftl. Begriff	DE	EDIFACT	Format	St	*	Beschreibung
	C076	Kommunikationsverbindung		M		
	3148	Kommunikationsadresse, Identifikation	an..51	M		
	3155	Kommunikationsadresse, Qualifier	an..3	M		AO Internet (URL) EM Electronic Mail TE Telefon
Dieses Segment dient zur Angabe von Kommunikationsnummer und -typ des im CTA-Segment identifizierten Sachbearbeiters oder der Abteilung.						
Beispiel:						
Beispiel: COM+12345:TE'						
Beispiel: COM+004481754565:FX'						

Max. Wdh. = Maximale Wiederholung, St = Status, \* = Restricted Codes  
 Status: M=Muss, R=Erforderlich, O=Optional, C=Conditional, D=Abhängig von, A=Empfohlen, N=Nicht benutzt

## Segmentlayout

Lfd. Nr.	Seg	St	Max. Wdh.			
	<b>SG3</b>	C	5	RFF-DTM		
	Eine Segmentgruppe, die, wenn notwendig, Referenzen und deren Daten angibt, die sich auf die gesamte Nachricht beziehen, z. B. Vertragsnummer.					
9	<b>RFF</b>	M	1	Referenzangaben		
	Zur Angabe einer Referenz.					
Betriebswirtschaftl. Begriff	DE	EDIFACT	Format	St	*	Beschreibung
	C506	Referenz		M		
	1153	Referenz, Qualifier	an..3	M		CT Vertragsnummer ALR Nummer der Verkaufsprognose ALS Nummer des Verkaufsberichts Wenn der Codewert ALR in diesem Datenelement in Verbindung mit den Codewerten 1 oder 5 im Datenelement 1225 im BGM- Segment verwendet wird, gibt die Referenznummer im Datenelement 1154 die Nummer der Verkaufsprognose an, die storniert oder ersetzt wird.
	1154	Referenz, Identifikation	an..70	R		
<p>Dieses Segment enthält Referenzangaben, die sich auf die gesamte Verkaufsprognose beziehen. Referenzen sollten an dieser Stelle angegeben werden, wenn sie alle oder die meisten Positionen betreffen.</p> <p>Beispiel:</p> <p>Beispiel: RFF+CT:12'</p> <p>Beispiel: RFF+CT:674430'</p> <p>Beispiel: RFF+ALS:SDR5421'</p>						

Max. Wdh. = Maximale Wiederholung, St = Status, \* = Restricted Codes  
 Status: M=Muss, R=Erforderlich, O=Optional, C=Conditional, D=Abhängig von, A=Empfohlen,  
 N=Nicht benutzt

**Segmentlayout**

Lfd. Nr.	Seg	St	Max. Wdh.			
10	<b>SG3</b>	C	5	RFF-DTM	Eine Segmentgruppe, die, wenn notwendig, Referenzen und deren Daten angibt, die sich auf die gesamte Nachricht beziehen, z. B. Vertragsnummer.	
	<b>DTM</b>	C	5	Datum/Uhrzeit/Zeitspanne	Zur Angabe eines Datums und/oder einer Uhrzeit oder einer Zeitspanne.	
Betriebswirtschaftl. Begriff	DE	EDIFACT	Format	St	*	Beschreibung
	C507	Datum/Uhrzeit/ Zeitspanne		M		
	2005	Datums- oder Uhrzeits- oder Zeitspannen-Funktion, Qualifier	an..3	M	*	171 Referenzdatum/ zeit
	2380	Datum oder Uhrzeit oder Zeitspanne, Wert	an..35	R		
	2379	Datums- oder Uhrzeit- oder Zeitspannen- Format, Code	an..3	R		102 JJJJMMTT
Dieses Segment wird für Datumsangaben verwendet, die sich auf die Referenzen des vorangegangenen RFF-Segments beziehen.						
Beispiel:						
Beispiel: DTM+171:19931001:102'						
Beispiel: DTM+171:20021025:102'						

Max. Wdh. = Maximale Wiederholung, St = Status, \* = Restricted Codes  
 Status: M=Muss, R=Erforderlich, O=Optional, C=Conditional, D=Abhängig von, A=Empfohlen,  
 N=Nicht benutzt

## Segmentlayout

Lfd. Nr.	Seg	St	Max. Wdh.			
	<b>SG4</b>	C	5	CUX-DTM		
	Eine Segmentgruppe zur Spezifikation von Währungsangaben und verbundene Datumsangaben/Zeiträume, die für den gesamten Verkaufsprognosebericht gelten.					
11	<b>CUX</b>	M	1	Währungsangaben		
	Zur Angabe von für den Geschäftsvorfall relevanten Währungen und Wechselkurse.					
Betriebswirtschaftl. Begriff	DE	EDIFACT	Format	St	*	Beschreibung
	C504	Währungsangaben		R		
	6347	Währungsverwendung, Qualifier	an..3	M	*	2 Referenzwährung
	6345	Währung, Code	an..3	R		ISO 4217 3-Alpha Code
	6343	Währung, Qualifier	an..3	R		9 Währung der Bestellung 10 Währung der Preisangabe 11 Währung der Zahlung
	C504	Währungsangaben		D		Die Datenelementgruppe wird nur dann ein zweites Mal angegeben, wenn eine Zielwährung spezifiziert werden soll.
	6347	Währungsverwendung, Qualifier	an..3	M	*	3 Zielwährung
	6345	Währung, Code	an..3	R		ISO 4217 3-Alpha Code
	6343	Währung, Qualifier	an..3	R		9 Währung der Bestellung 10 Währung der Preisangabe 11 Währung der Zahlung
	6348	Währungsumrechnungsbasis	n..4	O		
	5402	Wechselkurs	n..12	D		Der Wechselkurs, der sich auf die Währung bezieht. Der Wechselkurs wird nur angegeben, wenn eine Zielwährung im zweiten C504 enthalten ist.
<p>Dieses Segment wird genutzt, um die Währung der Preise in der Verkaufsprognose anzugeben. Das CUX-Segment muss beim internationalen Datenaustausch angegeben werden. Wenn Referenz- und Zielwährung für internationale Geschäftsbeziehungen angegeben werden, reicht die Angabe von nur einem CUX-Segment. Die Referenzwährung wird in der ersten Datenelementgruppe C504, die Zielwährung in der zweiten Datenelementgruppe C504 angegeben. Der Umrechnungskurs zwischen den beiden wird im DE 5402 angegeben. Die Grundregel zur Berechnung des Wechselkurses ist folgendermaßen: Referenzwährung multipliziert mit dem Wechselkurs = Zielwährung.</p>						

Max. Wdh. = Maximale Wiederholung, St = Status, \* = Restricted Codes

Status: M=Muss, R=Erforderlich, O=Optional, C=Conditional, D=Abhängig von, A=Empfohlen, N=Nicht benutzt

## Segmentlayout

---

Beispiel:

Beispiel: CUX+2:GBP:12+3:GBP:1:1+12'

Beispiel: CUX+2:EUR:10'

Beispiel: CUX+2:EUR:10+3:USD:11+0.90243'

Max. Wdh. = Maximale Wiederholung, St = Status, \* = Restricted Codes  
Status: M=Muss, R=Erforderlich, O=Optional, C=Conditional, D=Abhängig von, A=Empfohlen,  
N=Nicht benutzt

## Segmentlayout

Lfd. Nr.	Seg	St	Max. Wdh.			
	<b>SG4</b>	C	5	CUX-DTM		
	Eine Segmentgruppe zur Spezifikation von Währungsangaben und verbundene Datumsangaben/Zeiträume, die für den gesamten Verkaufsprognosebericht gelten.					
12	<b>DTM</b>	C	5	Datum/Uhrzeit/Zeitspanne		
	Zur Angabe eines Datums und/oder einer Uhrzeit oder einer Zeitspanne.					
Betriebswirtschaftl. Begriff	DE	EDIFACT	Format	St	*	Beschreibung
	C507	Datum/Uhrzeit/Zeitspanne		M		
	2005	Datums- oder Uhrzeits- oder Zeitspannen-Funktion, Qualifier	an..3	M	*	134 Wechselkursdatum/-zeit
	2380	Datum oder Uhrzeit oder Zeitspanne, Wert	an..35	R		
	2379	Datums- oder Uhrzeit- oder Zeitspannen-Format, Code	an..3	R		102 JJJJMMTT 203 JJJJMMTTHHMM 718 JJJJMMTT-JJJJMMTT
Dieses Segment dient der Angabe des Datums, an dem der Wechselkurs festgelegt wurde.						
Beispiel:						
Beispiel: DTM+134:19931025:102'						
Beispiel: DTM+134:20020901:102'						

Max. Wdh. = Maximale Wiederholung, St = Status, \* = Restricted Codes  
 Status: M=Muss, R=Erforderlich, O=Optional, C=Conditional, D=Abhängig von, A=Empfohlen, N=Nicht benutzt



## Segmentlayout

Lfd. Nr.	Seg	St	Max.	Wdh.	
	<b>SG5</b>	M	200000	LOC-DTM-SG6	
	Eine Segmentgruppe, die Details über die Lokation angibt, für die die Verkaufsprognose erstellt wird und die Periode oder Unterperiode während der der Verkauf stattfinden wird. Die Segmentgruppe 5 muss mindestens einmal in einem Verkaufsprognosebericht vorkommen.				
13	<b>LOC</b>	M	1	Ortsangabe	
	Zur Angabe eines Ortes, eines Standortes und/oder weitergehender Ortsangaben.				
Betriebswirtschaftl. Begriff	DE	EDIFACT	Format	St	* Beschreibung
	3227	Ortsangabe, Qualifier	an..3	M	162 Verkaufsort
	C517	Ortsangabe		A	
	3225	Ortsangabe, Code	an..25	A	
	1131	Codeliste, Code	an..17	N	
	3055	Verantwortliche Stelle für die Codepflege, Code	an..3	R	9 GS1 DE 3055 muss verwendet werden, wenn DE 3225 benutzt wird und keinen UN/LOCODE enthält.
	3224	Ortsangabe	an..25	O	
Dieses Segment wird zur Angabe von Lokationen benutzt, für die die Verkaufsprognose erstellt wird. Das LOC-Segment ist das Start-Segment für den Positionsteil der Verkaufsprognose. Das LOC-Segment muss mindestens einmal in einer Verkaufsprognose vorkommen.					
Beispiel:					
Beispiel: LOC+121+5099104000221::9:A'					
Beispiel: LOC+162+5412345000013::9'					

Max. Wdh. = Maximale Wiederholung, St = Status, \* = Restricted Codes

Status: M=Muss, R=Erforderlich, O=Optional, C=Conditional, D=Abhängig von, A=Empfohlen, N=Nicht benutzt

## Segmentlayout

Lfd. Nr.	Seg	St	Max. Wdh.			
	<b>SG5</b>	M	200000	LOC-DTM-SG6		
	Eine Segmentgruppe, die Details über die Lokation angibt, für die die Verkaufsprognose erstellt wird und die Periode oder Unterperiode während der der Verkauf stattfinden wird. Die Segmentgruppe 5 muss mindestens einmal in einem Verkaufsprognosebericht vorkommen.					
14	<b>DTM</b>	C	5	Datum/Uhrzeit/Zeitspanne		
	Zur Angabe eines Datums und/oder einer Uhrzeit oder einer Zeitspanne.					
Betriebswirtschaftl. Begriff	DE	EDIFACT	Format	St	*	Beschreibung
	C507	Datum/Uhrzeit/Zeitspanne		M		
	2005	Datums- oder Uhrzeits- oder Zeitspannen-Funktion, Qualifier	an..3	M	*	194 <b>Anfangsdatum/-zeit</b> 206 <b>Enddatum/-zeit</b> 273 <b>Gültigkeitsperiode</b>
	2380	Datum oder Uhrzeit oder Zeitspanne, Wert	an..35	R		
	2379	Datums- oder Uhrzeit- oder Zeitspannen-Format, Code	an..3	R		102 JJJJMMTT 203 JJJJMMTT HHMM 718 JJJJMMTT-JJJJMMTT
<p>Das Segment dient der Angabe des Datums oder eines Zeitraums einer Verkaufsprognose für Produkte, die in den folgenden LIN-Segmenten (Gruppe 6) aufgeführt werden. Das DTM-Segment kann zur Angabe von Zwischenzeiträumen verwendet werden, z. B. der wöchentliche Abverkauf in einer Monats-Verkaufsprognose.</p> <p>Dieses Segment ist nicht erforderlich, wenn das Datum oder der Zeitraum mit den Angaben auf Kopfebene identisch ist.</p> <p>Beispiel: Die Verkaufsprognose für die aktuelle Position wird für den 31. Oktober 2002 gestellt.</p> <p>Der Erhebungszeitraum für die Verkaufsprognose erstreckt sich vom 1. Januar bis zum 31. Januar 2002.</p> <p>Beispiel: DTM+194:19930601:102' Beispiel: DTM+194:20021031:102' Beispiel: DTM+206:20021031:102'</p>						

Max. Wdh. = Maximale Wiederholung, St = Status, \* = Restricted Codes  
 Status: M=Muss, R=Erforderlich, O=Optional, C=Conditional, D=Abhängig von, A=Empfohlen, N=Nicht benutzt

## Segmentlayout

Lfd. Nr.	Seg	St	Max. Wdh.			
	<b>SG5</b>	M	200000	LOC-DTM-SG6		
	Eine Segmentgruppe, die Details über die Lokation angibt, für die die Verkaufsprognose erstellt wird und die Periode oder Unterperiode während der der Verkauf stattfinden wird. Die Segmentgruppe 5 muss mindestens einmal in einem Verkaufsprognosebericht vorkommen.					
	<b>SG6</b>	C	200000	LIN-PIA-IMD-RFF-ALI-MOA-PRI-SG7		
	Eine Segmentgruppe, die Details pro Lokation und Periode der zu verkaufenden individuellen Produkte enthält, im Hinblick auf eine Produktfamilie oder -gruppe, geplanter Promotionen, gesamter geplanter Verkaufswert und geplanter Verkaufspreis.					
15	<b>LIN</b>	M	1	Positionsdaten		
	Zur Angabe einer Position und der Unterposition.					
Betriebswirtschaftl. Begriff	DE	EDIFACT	Format	St	*	Beschreibung
	1082	Positionsnummer	an..6	R		Vom Programm vergebene Positionsnummer innerhalb des Verkaufsprognoseberichtes.
	1229	Handlungsanforderung /-benachrichtigung, Code	an..3	N		
	C212	Waren-/ Leistungsnummer, Identifikation		D		Diese Datenelementgruppe wird nur verwendet für die Identifikation von GTIN's. Wenn eine andere Kodierungsstruktur notwendig ist, z. B. HIBC, dann wird diese Datenelementgruppe nicht benutzt und der Code wird im PIA-Segment beschrieben.
	7140	Produkt-/ Leistungsnummer	an..35	R		Format n..14 GTIN Das ist die Nummer des Artikels, dessen Verkauf vorausgesagt wird.
	7143	Art der Produkt-/ Leistungsnummer, Code	an..3	R	*	SRV <b>GS1 Globale Artikelidentnummer, GTIN</b>
	C829	Unterpositions-Informationen		D		
	5495	Anzeige für Unterposition, Code	an..3	R	*	1 <b>Unterpositionsinformation</b>
	1082	Positionsnummer	an..6	R		
Dieses Segment dient der Identifizierung eines Produktes, dessen Abverkauf prognostiziert werden soll.						
Hinweis zum DE 1082:						

Max. Wdh. = Maximale Wiederholung, St = Status, \* = Restricted Codes

Status: M=Muss, R=Erforderlich, O=Optional, C=Conditional, D=Abhängig von, A=Empfohlen, N=Nicht benutzt

## Segmentlayout

Nummerierungsregel: In Teil I, Abschnitt 4.10 findet sich die Empfehlung "EANCOM® empfiehlt, die Positionsnummern im Datenelement 1082 des LIN-Segments sequenziell zu vergeben und bei jeder neuen Nachricht mit 1 zu beginnen."

Hinweis zum DE 7140:

Nur folgende signifikante Ziffern sind möglich:

- 8 Ziffern für GTIN 8-Codes
- 12 Ziffern für GTIN 12-Codes
- 13 Ziffern für GTIN 13-Codes
- 14 Ziffern für GTIN 14-Codes

Hinweis zur Abhängigkeit:

C829 wird nur dann verwendet, wenn Unterpositionen notwendig sind.

DIE KOMPLETTE BESCHREIBUNG FÜR DIE ANWENDUNG VON UNTERPOSITIONEN FINDEN SIE IM TEIL I, KAPITEL 4.10.

Beispiel:

Beispiel: `LIN+1++1:SRV+1:1'`

Beispiel: `LIN+1++3323456007803:SRV'`

Max. Wdh. = Maximale Wiederholung, St = Status, \* = Restricted Codes

Status: M=Muss, R=Erforderlich, O=Optional, C=Conditional, D=Abhängig von, A=Empfohlen, N=Nicht benutzt

## Segmentlayout

Lfd. Nr.	Seg	St	Max. Wdh.			
	<b>SG5</b>	M	200000	LOC-DTM-SG6		
	Eine Segmentgruppe, die Details über die Lokation angibt, für die die Verkaufsprognose erstellt wird und die Periode oder Unterperiode während der der Verkauf stattfinden wird. Die Segmentgruppe 5 muss mindestens einmal in einem Verkaufsprognosebericht vorkommen.					
	<b>SG6</b>	C	200000	LIN-PIA-IMD-RFF-ALI-MOA-PRI-SG7		
	Eine Segmentgruppe, die Details pro Lokation und Periode der zu verkaufenden individuellen Produkte enthält, im Hinblick auf eine Produktfamilie oder -gruppe, geplanter Promotionen, gesamter geplanter Verkaufswert und geplanter Verkaufspreis.					
16	<b>PIA</b>	C	5	Zusätzliche Produktidentifikation		
	Zur Angabe von ergänzenden oder Substitutions-Produktidentifikationen.					
Betriebswirtschaftl. Begriff	DE	EDIFACT	Format	St	*	Beschreibung
	4347	Produkt-/ Erzeugnisnummer, Qualifier	an..3	M	*	1 <b>Zusätzliche Identifikation</b> 5 <b>Produktidentifikation</b>
	C212	Waren-/ Leistungsnummer, Identifikation		M		
	7140	Produkt-/ Leistungsnummer	an..35	R		
	7143	Art der Produkt-/ Leistungsnummer, Code	an..3	R		IN Artikelnummer des Käufers SA Artikelnummer des Lieferanten PV Nummer der Aktionsvariante SRV GS1 Globale Artikelidentnummer, GTIN
	1131	Codeliste, Code	an..17	O		
	3055	Verantwortliche Stelle für die Codepflege, Code	an..3	D		9 GS1 91 Vergeben vom Lieferanten oder seinem Agenten 92 Vergeben vom Käufer oder seinem Agenten
	C212	Waren-/ Leistungsnummer, Identifikation		O		
	7140	Produkt-/ Leistungsnummer	an..35	R		
	7143	Art der Produkt-/ Leistungsnummer, Code	an..3	R		
	1131	Codeliste, Code	an..17	O		

Max. Wdh. = Maximale Wiederholung, St = Status, \* = Restricted Codes

Status: M=Muss, R=Erforderlich, O=Optional, C=Conditional, D=Abhängig von, A=Empfohlen, N=Nicht benutzt

**Segmentlayout**

Betriebswirtschaftl. Begriff	DE	EDIFACT	Format	St	*	Beschreibung
	3055	Verantwortliche Stelle für die Codepflege, Code	an..3	D		
	C212	Waren-/ Leistungsnummer, Identifikation		O		
	7140	Produkt-/ Leistungsnummer	an..35	R		
	7143	Art der Produkt-/ Leistungsnummer, Code	an..3	R		
	1131	Codeliste, Code	an..17	O		
	3055	Verantwortliche Stelle für die Codepflege, Code	an..3	D		
	C212	Waren-/ Leistungsnummer, Identifikation		O		
	7140	Produkt-/ Leistungsnummer	an..35	R		
	7143	Art der Produkt-/ Leistungsnummer, Code	an..3	R		
	1131	Codeliste, Code	an..17	O		
	3055	Verantwortliche Stelle für die Codepflege, Code	an..3	D		
	C212	Waren-/ Leistungsnummer, Identifikation		O		
	7140	Produkt-/ Leistungsnummer	an..35	R		
	7143	Art der Produkt-/ Leistungsnummer, Code	an..3	R		
	1131	Codeliste, Code	an..17	O		
	3055	Verantwortliche Stelle für die Codepflege, Code	an..3	D		

Dieses Segment dient dazu, zusätzliche Artikelidentifikationen, wie z. B. eine kunden- oder lieferanteninterne Artikelnummer, anzugeben.

Beispiel:

In diesem Beispiel enthält das PIA-Segment eine zusätzliche Identifikation zur GTIN aus dem LIN-Segment. Die GTIN 3323456007803 aus dem LIN-Segment entspricht der Kunden-Artikelnummer AEX5421.

Dieses Beispiel gibt den HIBC-Code 2209953C001L an, welcher als primäre Produktidentifikation verwendet wird, weil keine GTIN im LIN-Segment enthalten war.

Beispiel: PIA+1+1:AA:23:9+1:AA:23:2+1:AA:23:2+1:AA:23:2+1:AA:23:2'

Beispiel: PIA+1+AEX5421:IN'

Max. Wdh. = Maximale Wiederholung, St = Status, \* = Restricted Codes

Status: M=Muss, R=Erforderlich, O=Optional, C=Conditional, D=Abhängig von, A=Empfohlen, N=Nicht benutzt

## Segmentlayout

---

Beispiel: PIA+5+2209953C001L:AC'

Max. Wdh. = Maximale Wiederholung, St = Status, \* = Restricted Codes  
Status: M=Muss, R=Erforderlich, O=Optional, C=Conditional, D=Abhängig von, A=Empfohlen,  
N=Nicht benutzt

## Segmentlayout

Lfd. Nr.	Seg	St	Max. Wdh.			
	<b>SG5</b>	M	200000	LOC-DTM-SG6		
	Eine Segmentgruppe, die Details über die Lokation angibt, für die die Verkaufsprognose erstellt wird und die Periode oder Unterperiode während der der Verkauf stattfinden wird. Die Segmentgruppe 5 muss mindestens einmal in einem Verkaufsprognosebericht vorkommen.					
	<b>SG6</b>	C	200000	LIN-PIA-IMD-RFF-ALI-MOA-PRI-SG7		
	Eine Segmentgruppe, die Details pro Lokation und Periode der zu verkaufenden individuellen Produkte enthält, im Hinblick auf eine Produktfamilie oder -gruppe, geplanter Promotionen, gesamter geplanter Verkaufswert und geplanter Verkaufspreis.					
17	<b>IMD</b>	C	5	Produkt-/Leistungsbeschreibung		
	Zur Beschreibung der Produkt-/Leistungsposition in vereinbartem oder freiem Format.					
Betriebswirtschaftl. Begriff	DE	EDIFACT	Format	St	*	Beschreibung
	7077	Beschreibungsformat, Code	an..3	O	*	B Code und Text C Code (aus der Liste der codepflegenden Organisation) F Freies Format S Strukturiert (aus der Liste der codepflegenden Organisation)
	C272	Produkt/Leistung		O		
	7081	Produkt/Leistung, Code	an..3	R		
	1131	Codeliste, Code	an..17	O		
	3055	Verantwortliche Stelle für die Codepflege, Code	an..3	D	*	9 GS1 Muss genutzt werden, wenn DE7081 einen GS1-Code enthält
	C273	Produkt-/Leistungsbeschreibung		A		
	7009	Produkt-/Leistungsbeschreibung, Code	an..17	O		CU Verbrauchereinheit (GS1 Permanent Code) DU Liefereinheit (GS1 Permanent Code) TU Handelseinheit (GS1 Permanent Code) VQ Mengenvariables Produkt (GS1 Permanent Code)
	1131	Codeliste, Code	an..17	O		
	3055	Verantwortliche Stelle für die Codepflege, Code	an..3	D		9 GS1 91 Vergeben vom Lieferanten oder

Max. Wdh. = Maximale Wiederholung, St = Status, \* = Restricted Codes

Status: M=Muss, R=Erforderlich, O=Optional, C=Conditional, D=Abhängig von, A=Empfohlen, N=Nicht benutzt



**Segmentlayout**

Betriebswirtschaftl. Begriff	DE	EDIFACT	Format	St	*	Beschreibung
						seinem Agenten 92 Vergeben vom Käufer oder seinem Agenten
	7008	Produkt-/ Leistungsbeschreibung	an..25	O		
	7008	Produkt-/ Leistungsbeschreibung	an..25	O		
	3453	Sprachename, Code	an..3	O		

Dieses Segment wird zur Beschreibung der aktuellen Position verwendet.  
Es wird empfohlen, dieses Segment nur für codierte Beschreibungen zu benutzen. DE 7008 mit Klartext sollte nur dann benutzt werden, wenn keine Artikelnummer vorhanden ist oder wenn Beschreibungen in freiem Format zwischen den Geschäftspartnern vereinbart sind.

Beispiel:

Beispiel: `IMD+B+2:23:9+CU:23:9:A:A:AA'`

Beispiel: `IMD+C++CU::9'`

Beispiel: `IMD+F++:::CORN CRUNCHIES:CASE'`

Max. Wdh. = Maximale Wiederholung, St = Status, \* = Restricted Codes

Status: M=Muss, R=Erforderlich, O=Optional, C=Conditional, D=Abhängig von, A=Empfohlen, N=Nicht benutzt

## Segmentlayout

Lfd. Nr.	Seg	St	Max.	Wdh.	
	<b>SG5</b>	M	200000	LOC-DTM-SG6	
	Eine Segmentgruppe, die Details über die Lokation angibt, für die die Verkaufsprognose erstellt wird und die Periode oder Unterperiode während der der Verkauf stattfinden wird. DieSegmentgruppe 5 muss mindestens einmal in einem Verkaufsprognosebericht vorkommen.				
	<b>SG6</b>	C	200000	LIN-PIA-IMD-RFF-ALI-MOA-PRI-SG7	
	Eine Segmentgruppe, die Details pro Lokation und Periode der zu verkaufenden individuellen Produkte enthält, im Hinblick auf eine Produktfamilie oder -gruppe, geplanter Promotionen, gesamter geplanter Verkaufswert und geplanter Verkaufspreis.				
18	<b>RFF</b>	C	5	Referenzangaben	
	Zur Angabe einer Referenz.				
Betriebswirtschaftl. Begriff	DE	EDIFACT	Format	St	* Beschreibung
	C506	Referenz		M	
	1153	Referenz, Qualifier	an..3	M	CT Vertragsnummer PL Nummer der Preisliste
	1154	Referenz, Identifikation	an..70	R	
Dieses Segment dient zur Angabe aller Referenzen, die sich nur auf die Position beziehen.					
Beispiel:					
Beispiel: RFF+CT:1'					
Beispiel: RFF+PL:658221'					

Max. Wdh. = Maximale Wiederholung, St = Status, \* = Restricted Codes  
 Status: M=Muss, R=Erforderlich, O=Optional, C=Conditional, D=Abhängig von, A=Empfohlen, N=Nicht benutzt

## Segmentlayout

Lfd. Nr.	Seg	St	Max.	Wdh.	
	<b>SG5</b>	M	200000	LOC-DTM-SG6	
	Eine Segmentgruppe, die Details über die Lokation angibt, für die die Verkaufsprognose erstellt wird und die Periode oder Unterperiode während der der Verkauf stattfinden wird. Die Segmentgruppe 5 muss mindestens einmal in einem Verkaufsprognosebericht vorkommen.				
	<b>SG6</b>	C	200000	LIN-PIA-IMD-RFF-ALI-MOA-PRI-SG7	
	Eine Segmentgruppe, die Details pro Lokation und Periode der zu verkaufenden individuellen Produkte enthält, im Hinblick auf eine Produktfamilie oder -gruppe, geplanter Promotionen, gesamter geplanter Verkaufswert und geplanter Verkaufspreis.				
19	<b>ALI</b>	C	5	Zusätzliche Angaben	
	Zur Angabe, daß besondere Bedingungen abhängig von der Herkunft, Zollpräferenz, steuerlichen oder wirtschaftlichen Faktoren zur Anwendung kommen.				
Betriebswirtschaftl. Begriff	DE	EDIFACT	Format	St	* Beschreibung
	3239	Ursprungsland, Code	an..3	O	ISO 3166 2-Alpha Code
	9213	Zollregelungsart, Code	an..3	O	
	4183	Sonderkondition, Code	an..3	O	96 Ankündigung einer Werbeaktion 97 Aktionspreis 98 Regalaktion
	4183	Sonderkondition, Code	an..3	O	
	4183	Sonderkondition, Code	an..3	O	
	4183	Sonderkondition, Code	an..3	O	
	4183	Sonderkondition, Code	an..3	O	
Dieses Segment dient dazu, jegliche Sonderkonditionen bezogen auf den aktuellen Artikel anzugeben. Alle verkaufsfördernden Maßnahmen, die beim Abverkauf angewendet werden, können in diesem Segment angegeben werden.					
Beispiel:					
Beispiel: ALI+AD+1+1+1+1+1+1 '					
Beispiel: ALI+++96 '					

Max. Wdh. = Maximale Wiederholung, St = Status, \* = Restricted Codes  
 Status: M=Muss, R=Erforderlich, O=Optional, C=Conditional, D=Abhängig von, A=Empfohlen, N=Nicht benutzt

## Segmentlayout

Lfd. Nr.	Seg	St	Max.	Wdh.		
	<b>SG5</b>	M	200000	LOC-DTM-SG6		
	Eine Segmentgruppe, die Details über die Lokation angibt, für die die Verkaufsprognose erstellt wird und die Periode oder Unterperiode während der der Verkauf stattfinden wird. DieSegmentgruppe 5 muss mindestens einmal in einem Verkaufsprognosebericht vorkommen.					
	<b>SG6</b>	C	200000	LIN-PIA-IMD-RFF-ALI-MOA-PRI-SG7		
	Eine Segmentgruppe, die Details pro Lokation und Periode der zu verkaufenden individuellen Produkte enthält, im Hinblick auf eine Produktfamilie oder -gruppe, geplanter Promotionen, gesamter geplanter Verkaufswert und geplanter Verkaufspreis.					
20	<b>MOA</b>	C	5	Geldbetrag		
	Zur Angabe eines Geldbetrages.					
Betriebswirtschaftl. Begriff	DE	EDIFACT	Format	St	*	Beschreibung
	C516	Geldbetrag		M		
	5025	Geldbetrag, Qualifier	an..3	M		203 Positionsbetrag
	5004	Geldbetrag	n..35	R		
Dieses Segment dient der Angabe des geplanten Wertes der Verkäufe für die aktuelle Position im Prognosezeitraum.						
Beispiel:						
Beispiel: MOA+1:12'						
Beispiel: MOA+203:12500'						

Max. Wdh. = Maximale Wiederholung, St = Status, \* = Restricted Codes  
 Status: M=Muss, R=Erforderlich, O=Optional, C=Conditional, D=Abhängig von, A=Empfohlen, N=Nicht benutzt

## Segmentlayout

Lfd. Nr.	Seg	St	Max. Wdh.			
	<b>SG5</b>	M	200000	LOC-DTM-SG6		
	Eine Segmentgruppe, die Details über die Lokation angibt, für die die Verkaufsprognose erstellt wird und die Periode oder Unterperiode während der der Verkauf stattfinden wird. Die Segmentgruppe 5 muss mindestens einmal in einem Verkaufsprognosebericht vorkommen.					
	<b>SG6</b>	C	200000	LIN-PIA-IMD-RFF-ALI-MOA-PRI-SG7		
	Eine Segmentgruppe, die Details pro Lokation und Periode der zu verkaufenden individuellen Produkte enthält, im Hinblick auf eine Produktfamilie oder -gruppe, geplanter Promotionen, gesamter geplanter Verkaufswert und geplanter Verkaufspreis.					
21	<b>PRI</b>	C	5	Preisangaben		
	Zur Angabe von Preisinformationen.					
Betriebswirtschaftl. Begriff	DE	EDIFACT	Format	St	*	Beschreibung
	C509	Preisinformation		R		
	5125	Preis, Qualifier	an..3	M		AAA Nettokalkulation AAB Bruttokalkulation AAE Informationspreis ohne Zu-/Abschläge, inklusive Steuern AAF Informationspreis ohne Zu-/Abschläge und Steuern
	5118	Preis, Betrag	n..15	R		
	5375	Preisart, Code	an..3	O		CA Katalog CT Vertrag
	5387	Preisart, Code	an..3	O		
	5284	Einzelpreis-Basismenge	n..9	D		
	6411	Maßeinheit, Code	an..3	D		
Dieses Segment dient zur Angabe des Preises, zu dem der aktuelle Artikel verkauft werden soll.						
Beispiel:						
Hinweise:						
Die Datenelemente 5284 und 6411 werden entweder für mengenvariable Produkte benutzt, z. B. Preis per 200 KG, oder wenn die Maßeinheit eines Produktes zwischen Bestellung, Lieferung und Berechnung variieren, z. B. handelt es sich bei Zucker nicht um ein mengenvariables Produkt, er wird aber bestellt und geliefert in Packungen, berechnet wird er aber in Kilogramm oder Tonnen.						
Beispiel: PRI+AAA:12.45:CA:AAB:1:KGM'						
Beispiel: PRI+AAA:1500:CA'						

Max. Wdh. = Maximale Wiederholung, St = Status, \* = Restricted Codes  
 Status: M=Muss, R=Erforderlich, O=Optional, C=Conditional, D=Abhängig von, A=Empfohlen, N=Nicht benutzt

## Segmentlayout

Lfd. Nr.	Seg	St	Max. Wdh.			
	<b>SG5</b>	M	200000	LOC-DTM-SG6		
	Eine Segmentgruppe, die Details über die Lokation angibt, für die die Verkaufsprognose erstellt wird und die Periode oder Unterperiode während der der Verkauf stattfinden wird. Die Segmentgruppe 5 muss mindestens einmal in einem Verkaufsprognosebericht vorkommen.					
	<b>SG6</b>	C	200000	LIN-PIA-IMD-RFF-ALI-MOA-PRI-SG7		
	Eine Segmentgruppe, die Details pro Lokation und Periode der zu verkaufenden individuellen Produkte enthält, im Hinblick auf eine Produktfamilie oder -gruppe, geplanter Promotionen, gesamter geplanter Verkaufswert und geplanter Verkaufspreis.					
	<b>SG7</b>	C	999	QTY		
	Eine Segmentgruppe, die die Menge angibt, die verkauft werden sollen.					
22	<b>QTY</b>	M	1	Menge		
	Zur Angabe einer zugehörigen Menge.					
Betriebswirtschaftl. Begriff	DE	EDIFACT	Format	St	*	Beschreibung
	C186	Mengenangaben		M		
	6063	Menge, Qualifier	an..3	M	*	66 Vereinbarte Menge 247 Zusätzlich prognostizierte Promotionsmenge 248 Reservierte Menge 509 Menge für Verkaufsbericht
	6060	Menge	an..35	M		
	6411	Maßeinheit, Code	an..3	D		Dieses Datenelement wird nur benutzt, wenn es sich im mengenvariable Produkte handelt.
Dieses Segment wird zur Angabe von Mengen zur aktuellen Position benutzt.						
Beispiel:						
Beispiel: QTY+66:12:KGM'						
Beispiel: QTY+509:140'						

Max. Wdh. = Maximale Wiederholung, St = Status, \* = Restricted Codes  
 Status: M=Muss, R=Erforderlich, O=Optional, C=Conditional, D=Abhängig von, A=Empfohlen, N=Nicht benutzt

## Segmentlayout

### SLSFCT Summen-Teil

Lfd. Nr.	Seg	St	Max.	Wdh.		
23	<b>UNT</b>	M	1		Nachrichten-Endesegment Dient dazu, eine Nachricht zu beenden und sie auf Vollständigkeit zu prüfen.	
Betriebswirtschaftl. Begriff	DE	EDIFACT	Format	St	*	Beschreibung
	0074	Anzahl der Segmente in einer Nachricht	n..6	M		Hier wird die Gesamtanzahl der Segmente in der Nachricht angegeben.
	0062	Nachrichten-Referenznummer	an..14	M		Die hier angegebene Nachrichten-Referenznummer sollte gleich der Angabe im UNH-Segment sein.
<p>Das UNT-Segment ist ein Muss-Segment in UN/EDIFACT. Es muss immer das letzte Segment in einer Nachricht sein.</p> <p>Beispiel:</p> <p>Beispiel: UNT+21+1'</p> <p>Beispiel: UNT+26+ME000001'</p>						

Max. Wdh. = Maximale Wiederholung, St = Status, \* = Restricted Codes

Status: M=Muss, R=Erforderlich, O=Optional, C=Conditional, D=Abhängig von, A=Empfohlen, N=Nicht benutzt

**Segmentlayout**

Lfd. Nr.	Seg	St	Max.	Wdh.		
24	<b>UNZ</b>	M	1		Nutzdaten-Endesegment Dient dazu, eine Übertragungsdatei zu beenden und sie auf Vollständigkeit zu prüfen.	
Betriebswirtschaftl. Begriff	DE	EDIFACT	Format	St	*	Beschreibung
	0036	Datenaustauschzähler	n..6	M		Anzahl der Nachrichten oder Nachrichten-gruppen in der Übertragungsdatei.
	0020	Datenaustauschreferenz	an..14	M		Identisch mit dem DE 0020 im UNB-Segment.
<p>Das UNZ-Segment ist das letzte Segment der Übertragungsdatei.  DE 0036: Falls Nachrichtengruppen verwendet werden, wird hier deren Anzahl in der Übertragungsdatei angegeben. Wenn keine Nachrichtengruppen verwendet werden, steht hier die Anzahl der Nachrichten in der Übertragungsdatei.</p> <p>Beispiel: UNZ+1+12345555'  Beispiel: UNZ+5+12345555'</p>						

Max. Wdh. = Maximale Wiederholung, St = Status, \* = Restricted Codes  
Status: M=Muss, R=Erforderlich, O=Optional, C=Conditional, D=Abhängig von, A=Empfohlen,  
N=Nicht benutzt



## Verwendete Codes

---

<b>0001</b>	Syntax-Kennung Codierte Identifikation der Organisation, die die Syntax und deren "Level" (Zeichensatz) pflegt, die in einer Übertragungsdatei verwendet wird.
UNOA	UN/ECE-Zeichensatz A In ISO 646 definiert (mit Ausnahme der Kleinbuchstaben von a bis z).
UNOB	UN/ECE-Zeichensatz B In ISO 646 definiert.
UNOC	UN/ECE-Zeichensatz C In ISO/IEC 8859-1 definiert: Informationsverarbeitung - Teil 1: Lateinisches Alphabet Nr. 1.
UNOD	UN/ECE-Zeichensatz D In ISO/IEC 8859-2 definiert: Informationsverarbeitung - Teil 2: Lateinisches Alphabet Nr. 2.
UNOE	UN/ECE-Zeichensatz E In ISO/IEC 8859-5 definiert: Informationsverarbeitung - Teil 5: Lateinisches/kyrillisches Alphabet.
UNOF	UN/ECE-Zeichensatz F Wie in ISO 8859-7 definiert: Informationsverarbeitung - Teil 7: Lateinisches/griechisches Alphabet.
<b>0002</b>	Syntax-Versionsnummer Gibt an, um welche Version der Syntax es sich handelt (siehe Datenelement 0001).
3	Version 3 ISO 9735 Änderung 1:1992. GS1 Beschreibung: Syntax-Versionsnummer 3. Erlaubt die Verwendung aller Zeichensätze (A, B, C, D, E und F).
<b>0007</b>	Teilnehmerbezeichnung, Qualifier Ein Qualifier, der die Quelle der Codes angibt, die für die Teilnehmerbezeichnung verwendet wurde.
14	GS1 Von GS1 zugewiesener Partner-Identifikationscode. Die GS1 ist eine internationale Organisation von GS1-Mitgliedsorganisationen, die das GS1-System verwalten.
<b>0025</b>	Referenz oder Paßwort des Empfängers, Qualifier Ein Qualifier für die Referenz-Angabe oder für das Paßwort des Empfängers.
AA	Referenz Referenz/Passwort des Empfängers ist eine Referenz..

## Verwendete Codes

---

BB	Paßwort Referenz/Passwort des Empfängers ist ein Passwort.
<b>0029</b>	Verarbeitungspriorität, Code Vom Absender vergebener Code, der die Verarbeitungspriorität der Übertragungsdatei angibt.
A	Höchste Priorität Höchste Prozesspriorität erforderlich.
<b>0031</b>	Bestätigungsanforderung Gibt an, daß der Absender einer Übertragungsdatei vom Empfänger den formal richtigen Eingang bestätigt haben möchte.
1	Angefordert Bestätigung ist angefordert.
<b>0035</b>	Test-Kennzeichen Gibt an, daß die Übertragungsdatei ein Test ist.
1	Testübertragung Gibt an, das die Übertragung ein Test ist.
5	Übertragungsdatei ist ein Test eines Dienstleisters Zeigt an, dass diese Übertragungsdatei ein Test mit einem Dienstleister ist.
<b>0051</b>	Verwaltende Organisation Code zur Identifizierung der verwaltenden Organisation, welche die Beschreibung, Pflege und Veröffentlichung des Nachrichtentyps durchführt.
UN	UN/CEFACT United Nations Centre for Trade Facilitation and Electronic Business (UN/CEFACT). GS1 Beschreibung: UN Europäische Wirtschaftskommission (UN/ECE), Komitee zur Handelsentwicklung (TRADE), Arbeitskreis zur Entwicklung von Handelsvereinfachungen (WP.4).
<b>0052</b>	Versionsnummer des Nachrichtentyps Versionsnummer des Nachrichtentyps.
D	Entwurfs-Version Nachrichtentyp, der als Nachrichtentyp-Entwurf verabschiedet und herausgegeben wurde. (Gültig für Verzeichnisse, die nach März 1993 veröffentlicht wurden)

## Verwendete Codes

---

<b>0054</b>	Freigabenummer des Nachrichtentyps Freigabenummer innerhalb der aktuellen Versionsnummer des Nachrichtentyps (0052).
01B	Ausgabe 2001 - B Nachrichtentyp, der in der zweiten Ausgabe 2001 des UNTDID (Verzeichnis des Handelsdatenaustauschs der Vereinten Nationen) verabschiedet und herausgegeben wurde.
<b>0057</b>	Anwendungscode der zuständigen Organisation Ein Code, der von einer Organisation vergeben wird, die für die Entwicklung und Pflege des betreffenden Nachrichtentyps verantwortlich ist; dieser Code kennzeichnet die Nachricht.
EAN006	GS1 Versionsnummer (GS1 Permanent Code) Angabe, dass die Nachricht eine EANCOM-Nachricht in der Version 006 ist.
<b>0065</b>	Nachrichtentyp-Kennung Ein identifizierender Code für einen Nachrichtentyp, der von der verwaltenden Organisation vergeben wird.
SLSFCT	Verkaufsprognose Ein Code zur Identifizierung der Nachricht Verkaufsprognose. GS1 Beschreibung: Der Nachrichtentyp ermöglicht die Übermittlung von Prognosedaten bezüglich Produkten oder Dienstleistungen, wie z. B. die entsprechende Ortsangabe, die Zeitspanne, die Produktidentifikation, die Preisgestaltung, den Betrag, die Menge, den Marktbereich und die Vertriebspartner. Der Empfänger wird in die Lage versetzt, diese Informationen elektronisch zu verarbeiten und sie für Produktion, Planung, Marketing, statistische Zwecke usw. zu benutzen.
<b>1001</b>	Dokumentenname, Code Code für den Dokumentennamen.
734	Umsatzprognosebericht Eine Nachricht, die es Unternehmen ermöglicht, grundlegende Umsatzprognosedaten in Bezug auf Produkte oder Dienstleistungen elektronisch auszutauschen oder elektronisch zu melden, einschließlich der entsprechenden Informationen zu Ort, Zeitraum, Produktidentifikation, Preis und Menge. GS1 Hinweis: Ersetzt den GS1 Temporary Code 72E.
<b>1131</b>	Codeliste, Code   Code zur Identifikation einer Codeliste, die von einem Anwender oder einer sonstigen Organisation gepflegt wird.  Hinweise: + 1. Die Codes für dieses Datenelement werden durch die codepflegende Stelle gepflegt, wie in Datenelement 3055 definiert.

## Verwendete Codes

---

23	<p>Automatisierte Zahlung durch einen Regulierer Selbsterklärend.</p> <p>Hinweise: Dieser Codewert wird im Verzeichnis D.04A gelöscht. GS1 Beschreibung: Automatisches System für Zahlungs-Clearing der Banken.</p>
25	<p>Bankidentifikation Code zur Identifizierung von Banken.</p> <p>Hinweise: Dieser Codewert wird im Verzeichnis D.04A gelöscht.</p>
106	<p>Incoterms 1980 (4110) Code, der die anzuwendenden Incoterms (Ausgabe 1980), unter deren Bedingungen der Verkäufer dem Käufer Waren ausliefert, angibt (ICC). Incoterms 1990: nur DE 4053 benutzen.</p> <p>Hinweise: Dieser Codewert wird im Verzeichnis D.04A gelöscht.</p>
132	<p>Zuschlag Identifizierung einer Zuschlagsart.</p> <p>Hinweise: Dieser Codewert wird im Verzeichnis D.04A gelöscht.</p>
154	<p>Sortierkriterium für die Zweigstellen einer Bank Identifikation einer bestimmten Zweigsteller einer Bank.</p> <p>Hinweise: Dieser Codewert wird im Verzeichnis D.04A gelöscht.</p>
157	<p>Clearing Code Identifikation der verantwortlichen Bank/Clearingstelle, die abgerechnet hat oder beauftragt ist abzurechnen.</p> <p>Hinweise: Dieser Codewert wird im Verzeichnis D.04A gelöscht.</p>
166	<p>Sozialversicherungsidentifikation Code zugewiesen von der Behörde, die für die Ausgabe von Sozialversicherungsidentifikationen zur Identifikation von Personen zuständig ist.</p> <p>Hinweise: Dieser Codewert wird im Verzeichnis D.04A gelöscht.</p>

## Verwendete Codes

---

174	Bürgeridentifikation Selbsterklärend.  Hinweise: Dieser Codewert wird im Verzeichnis D.04A gelöscht. GS1 Beschreibung: Code, zugewiesen von einer nationalen Behörde, die für die Vergabe von Bürgeridenten zur Identifikation von Personen zuständig ist.
1E	Incoterms 1990 (GS1 Temporary Code) Incoterms 1990 wie von der International Chamber of Commerce (ICC) veröffentlicht.
2E	Incoterms 2000 (GS1 Temporary Code) Incoterms 2000 wie von der International Chamber of Commerce (ICC) veröffentlicht.
3E	Incoterms 2010 (GS1 Temporary Code) Incoterms 2010 wie von der International Chamber of Commerce (ICC) veröffentlicht.
ADR	Europäisches Abkommen über den Transport gefährlicher Güter (GS1 Temporary Code) Europäisches Abkommen über den Transport gefährlicher Güter auf der Straße (Accord Eurpeen au transport international dangereuses).
BR	Markenname (GS1 Temporary Code) Ein identifizierendes Zeichen oder Etikett auf Produkten eines bestimmten Unternehmens oder die Art oder Herstellung einer Handelsware.
CA	Kategorie (GS1 Temporary Code) Eine Klasse oder ein Bereich in einem Klassifikationsschema.
CO	Farbe (GS1 Temporary Code) Beschreibung der verlangten/verfügbaren Farbe der Produkte.
FL	Aroma (GS1 Temporary Code) Die charakteristische Qualität der Güter.
HMT	Gefahrgut-Standardtext (GS1 Temporary Code) Code, der einen vereinbarten Standardtext für gefährliche Materialien angibt.
LOC	Lokationscode (GS1 Temporary Code) Dies ist ein Code zur Angabe, wo sich die elektronische Artikelsicherung an der Handelseinheit befindet. Werte existieren für die Anbringung auf der Aussenseite, versteckt im Inneren oder integriert in der Handelseinheit.
OAG	Ökologische Kontrollinstanz (GS1 Temporary Code) Ein Verwaltungsgremium zur Erstellung und Pflege von Standards bezüglich Bio-Produkten.
OCO	Ökologische Artikeleigenschaften (GS1 Temporary Code) Zur Angabe des organischen Zustands einer Handelseinheit oder von einer oder mehrerer seiner Zutaten.

## Verwendete Codes

OUM	Maßeinheit für die Bestellung (GS1 Temporary Code) Eine alternative Maßeinheit, mit der Handelseinheiten vom Händler bestellt, aber als andere Maßeinheit verkauft werden können.
SKB	SKRS-Empfehlung (GS1 Temporary Code) SKRS-Empfehlung für Standard-Kleiderbügel.
SRN	Dienstleistungszuordnungsnummer (GS1 Temporary Code) Eine Nummer für die Identifikation eines Datenbankeintrags, der wiederkehrende Serviceleistungen speichert, z. B. Behandlung eines Patienten in einem Krankenhaus, Benutzung von Einrichtungen durch ein Mitglied einer Bibliothek, etc.
ST	Stil (GS1 Temporary Code) Spezifisches oder charakteristisches Design jeglicher Güter.
SUM	Maßeinheit für den Verkauf (GS1 Temporary Code) Beschreibung der Maßeinheit, die für den Verkauf von Handelseinheiten an den Endverbraucher benutzt wird.
SZ	Größe (GS1 Temporary Code) Jegliche gestaffelten Klassifikationen von Maßeinheiten, in denen Produkte unterteilt werden.
SZG	Größengruppe (GS1 Temporary Code) Eine Beschreibung der variablen Größe, die notwendig ist, um die Größe eines Produkts eindeutig in Verbindung mit der unverpackten Größendimension angeben zu können.
TYP	Code des Typs (GS1 Temporary Code) Dieser Code gibt den Typ der Warensicherung an der Handelseinheit an. Werte existieren für Akkustisch-magnetisch, Elektro-magnetisch, Tinte oder Farbstoff, Mikrowelle und Radio-Frequenztechnik.
X11	Ernährungs- und Allergenhinweise (GS1 Temporary Code) Angabe, dass Ernährungs- und Allergenhinweise auf der Verpackung angebracht sind.
X12	Umwelt (GS1 Temporary Code) Angabe, dass Umweltmarkierungen (z.B. Recyclinghinweise) auf der Verpackung einer Handelseinheit angebracht sind.
X13	Ethisch (GS1 Temporary Code) Angabe, welche ethischen Handelsmarkierungen auf der Verpackung aufgebracht sind.
X14	Frei Formatiert (GS1 Temporary Code) Angabe, welche frei formatierten Markierungen auf der Verpackung sind.
X15	Verfalldatum (GS1 Temporary Code) Gibt den Typ des Ablauf-/Verfalldatums auf der Verpackung an.

## Verwendete Codes

X16	Nesting: Richtung (GS1 Temporary Code) Beschreibt die Anordnung zweier Teile, die speziell zusammen geschachtelt werden; ob sie in- oder aufeinander geschachtelt werden
X17	Hygiene-Verpackungsmarkierung (GS1 Temporary Code) Angabe, welche Hygieneinformation auf der Produktverpackung sind
X18	Gefährliche Komponenten können entfernt werden (GS1 Temporary Code) Angabe, ob im Artikel enthaltene gefährliche Bestandteile leicht entfernt werden können und somit den Recyclingprozess erleichtern
X19	Artikel enthält Verwertungsauflagen (GS1 Temporary Code) Angabe, ob bestimmte Entsorgungsaufgaben für den Artikel bestehen, z.B. INTRASTAT.
X20	Artikel kann einfach demontiert werden (GS1 Temporary Code) Angabe, ob der Artikel mit Standard- Werkzeug von Verwertungseinrichtungen einfach demontiert werden kann.
X21	Harte Kunststoffverpackung (GS1 Temporary Code) Angabe, ob es der Artikel gemäß den gesetzlichen Regelungen des Zielmarktes eine harte Kunststoffverpackung ist oder darin enthalten ist
X22	Artikel ist ROHS konform? (GS1 Temporary Code) Angabe, ob ein Produkt konform mit der EU-Richtlinie RoHS ist
X23	Artikel ist Restmüll (GS1 Temporary Code) Angabe, ob der Artikel als Restmüll angesehen werden kann
X24	Artikel ist vom Kunden aufrüstbar oder wartbar (GS1 Temporary Code) Angabe, ob ein Produkt einfach aufrüstbar ist oder Teile vom Kunden ausgetauscht werden können.
X25	Artikel enthält kurzkettig gechlortes Paraffin (GS1 Temporary Code) Angabe, ob der Artikel oder seine Bestandteile Farben, Kunststoffe oder andere kurzkettig gechlorten Paraffine enthält
X26	Artikel enthält Pestizide (GS1 Temporary Code) Angabe, ob der Artikel als Chemikalie deklariert oder gekennzeichnet ist oder ob dieser Stoffe enthält, die als tödlich, oder gefährlich gekennzeichnet sind und das Wachstum von lebenden Organismen einschränken können.
X27	Artikel enthält Treibgas (GS1 Temporary Code) Angabe, ob der Artikel Treibgas oder Druckgas enthält.
X28	Artikel enthält Polyvinylchlorid (GS1 Temporary Code) Angabe, ob der Artikel Polyvinylchlorid (PVC) enthält, ein häufig verwendeter thermoplastischer Kunststoff
X29	Chemischer Artikel ist nicht für menschlichen Verzehr geeignet (GS1 Temporary Code) Angabe, dass der Artikel Flüssigkeiten, Gel, Leim, Pulver oder brennbare Flüssigkeit enthält und daher nicht menschlichen Verzehr geeignet ist.

## Verwendete Codes

X30	Entspricht nicht ROHS Forderungen (GS1 Temporary Code) Das im Artikel verwendete Material entspricht nicht den ROHS Forderungen
X31	Verpackungseigenschaften (GS1 Temporary Code) Angabe, ob die beschriebene Verpackungszusammensetzung gemietet, austauschbar, pfandpflichtig oder Einweg/nicht wiederverwendbar ist.
X32	Garantie: Datum des Inkrafttretens (GS1 Temporary Code) Datum, welches mit dem Garantie-Teil verbunden ist, üblicherweise ausgedrückt als Ereignisdatum, z.B. Beschaffungsdatum, Herstellungsdatum oder Lieferdatum.
X33	Garantieart (GS1 Temporary Code) Garantieart, die für das Teil verfügbar ist, z.B. Arbeitsleistung, Abstand, erweiterter Service.
X35	Garantieeinschränkung (GS1 Temporary Code) Legt die Beziehung zwischen verschiedenen Garantiebedingungen fest, z.B. „und“, „oder“, „die Stärkere“, „die Schwächere“.
X36	Saisonale Verfügbarkeit: Enddatum (GS1 Temporary Code) Gibt das Enddatum der saisonalen Verfügbarkeit einer Handelseinheit an.
X37	Saisonale Verfügbarkeit: Startdatum (GS1 Temporary Code) Gibt das Startdatum der saisonalen Verfügbarkeit einer Handelseinheit an.
X38	Saison: Kalenderjahr (GS1 Temporary Code) Dieses Element gibt das Kalenderjahr an, in dem die Handelseinheit verfügbar ist.
X39	Saisonparameter (GS1 Temporary Code) Angabe der Jahreszeit, in der die Handelseinheit verfügbar ist.
X40	Automatischer Abschaltvorgang (GS1 Temporary Code) Angabe, ob ein Teil mit einem automatischen Abschaltssystem an den Kunden geschickt wird
X41	Energieverbrauch: Kennzeichnung der codepflegenden Organisation (GS1 Temporary Code) Angabe der Organisation, die den Stromverbrauch von Waren im Zielmarkt reguliert.
X42	Nesting: Art (GS1 Temporary Code) Beschreibt, ob ein geschachteltes Teil in oder über dem anderen Teil liegt
X43	Display Größentyp-Code (GS1 Temporary Code) Stellt bestimmte Display-Szenarios dar, die für Maßangaben benötigt werden.
X44	Hersteller hat ein Rücknahmeprogramm (GS1 Temporary Code) Angabe, ob der Hersteller des Artikels ein Rücknahmeprogramm anbietet und die Artikel verschrottet, wiederaufbereitet oder recycled.
X45	Bildschirmauflösung (GS1 Temporary Code) Die Bildschirmauflösung eines Fernsehapparates oder von einem PC-Monitor.



## Verwendete Codes

---

X46	Ausrichtung: Reihenfolge (GS1 Temporary Code) Angabe der vom Hersteller gewünschten Reihenfolge von Anweisungen, wie der Artikel zum Verkauf ausgerichtet werden soll.
X47	Ausrichtung: Art (GS1 Temporary Code) Code, der die gewünschte Art der Ausrichtung des Artikels angibt.
X48	Energieverbrauch: Klassencode (GS1 Temporary Code) Klassencode aus einer Produktklassifikation, die Informationen über den Stromverbrauch liefert.
X49	Energieverbrauch: Name der Klassifikation (GS1 Temporary Code) Bezeichnung der Klassifikation, die Informationen über den Stromverbrauch liefert.
X50	Energieverbrauch: Subklasse (GS1 Temporary Code) Code, der eine untergeordnete Ebene in der Klassifikation angibt, die Informationen zum Stromverbrauch liefert.
X51	Energieverbrauch: Subklasse Name (GS1 Temporary Code) Name einer Subklasse, die die Informationen zum Stromverbrauch angibt.
X52	Bestätigungs-Status-Code (GS1 Temporary Code) Der CIC (Catalogue Item Confirmation) Bestätigungs-Code muss ein Typ von Codenummer sein, der automatisch durch ein Computersystem erzeugt werden kann.
X53	Bestätigungs-Status-Code-Beschreibung (GS1 Temporary Code) Enthält die Code-Beschreibung zu dem Code, der automatisch durch ein Computersystem erzeugt werden kann.
X54	Zusätzliche Bestätigungs-Status-Code-Beschreibung (GS1 Temporary Code) Bietet einen Weg, von Menschen eingegebene Informationen zu kommunizieren, die nicht von Maschine-zu-Maschine-Codes und Beschreibungen erfasst werden.
X55	Korrekturmaßnahme (GS1 Temporary Code) Enthält den Code zur Korrekturmaßnahme, um den Grund festzuhalten, der das Problem verursachte.
X56	Erwartete Korrekturmaßnahme (GS1 Temporary Code) Enthält die erwartete Korrekturmaßnahme in von Menschen eingegebenen Informationen, die nicht von Maschine-zu-Maschine-Codes erfasst werden.
X57	Energieverbrauch: Codepflegende Organisation (GS1 Temporary Code) Codepflegende Organisation, deren Klassifikation Informationen über den Stromverbrauch liefert.
X58	ASFIS (GS1 Permanent Code) FAO Alph-3-Code-Liste zur Identifizierung von Fischarten, Handelsnamen und wissenschaftlichen Namen.
X59	FAO-Fanggebiete (GS1 Permanent Code) Codeliste der FAO-Fanggebiete.

## Verwendete Codes

---

X60	FAO-Fanggeräte (GS1 Permanent Code) Codeliste der FAO-Fanggeräte.
X61	EU-Fischqualitätsklassen (GS1 Permanent Code) EU-Codeliste für Fischqualitätsklassen (E, A, B, C).
X62	EU-Fischgröße (GS1 Permanent Code) EU-Codeliste für Fischgrößen (1, 2, 3, 4, 5 & One_Size).
X63	EU-Fischpräsentation (GS1 Permanent Code) EU-Fischpräsentation-Codeliste (3- oder 5-stelliger Alpha-Code).
ZZZ	Gegenseitig vereinbart Selbsterklärend. Hinweis: Dieser Codewert wird im Verzeichnis D.04A gelöscht.
<b>1153</b>	Referenz, Qualifier Qualifier für eine Referenzangabe.
AAB	Proforma-Rechnungsnummer [1088] Referenznummer, die der Verkäufer für eine Proforma-Rechnung vergeben hat.
AAC	Dokumentenakkreditiv-Nummer [1172] Referenznummer zu einem Dokumentenakkreditiv, vergeben von der ausstellenden Bank.
AAF	Nummer der Geldwertkarte Referenznummer, die eine Geldwertkarte identifiziert.
AAG	Angebotsnummer Referenznummer für ein Angebot, vergeben vom Aussteller.
AAJ	Lieferauftragsnummer Referenznummer, die der Aussteller für einen Lieferauftrag vergeben hat.
AAK	Liefermeldungsnummer Referenznummer, die der Aussteller für eine Liefermeldung vergeben hat.
AAL	Nummer einer Zeichnung Referenznummer zu einer bestimmten Produktzeichnung.
AAM	Frachtbriefnummer Referenznummer zu einem Frachtbrief, siehe 1001 = 700.
AAN	Lieferabrufs-/plannummer Referenznummer, die ein Käufer für einen Lieferabruf-/plan vergeben hat.
AAO	Sendungsreferenznummer des Empfängers [1362] Referenznummer, die der Empfänger für eine Sendung vergeben hat.

## Verwendete Codes

---

AAQ	ULD-Identifikationsnummer (z.B. Container) [8260] Kennzeichnung (Buchstaben und/oder Nummern), die ein ULD (Unit load device, z. B. Frachtcontainer) identifizieren.
AAS	Transportdokumenten-Nummer [1188] Referenz zu einem Transportdokument, vergeben vom Frachtführer oder seinem Agenten.
AAT	Nummer des Hauptetiketts Identifiziert die Nummer des Hauptetiketts einer beliebigen Verpackungsart.
AAU	Versandanzeige-Nummer [1128] Referenznummer, die der Verkäufer für eine Versandanzeige vergeben hat.
ABD	Zolltarifnummer Codenummer der Waren gemäß dem System der Tarifnomenklatur bei der Zollanmeldung.
ABE	Referenznummer des Deklaranten Eindeutige Referenznummer, die von einem Deklaranten zur Identifikation eines Dokumentes oder einer Nachricht vergeben wurde.
ABO	Referenz des Ausstellers Eindeutige Referenznummer, die der Aussteller des Dokuments vergeben hat.
ABP	Zollidentitätsnummer des Deklaranten Referenz an einen Partner, dessen abgeschickte Kautions- oder Sicherheit deklariert wird, um die Verantwortung für die Warendeklaration und die verbundenen Steuern und Gebühren zu erhalten.
ABQ	Referenznummer des Importeurs Referenznummer, die der Importeur für eigene Zwecke vergeben hat, um eine bestimmte Warensendung zu identifizieren.
ABT	Zollerklärungsnummer [1426] Nummer, vom Zoll vergeben oder akzeptiert, um eine Warenanmeldung zu identifizieren.
ACD	Zusätzliche Referenznummer Referenznummer zusätzlich zu einer anderen vergebenen Referenz.
ACE	Bezugnehmende Dokumentennummer Referenznummer, die ein bezugnehmendes Dokument identifiziert.
ACK	Bank-Referenz Querverweis vergeben von einem Kreditinstitut.
ACL	Haupt-Referenznummer Eine Nummer, die die Haupt-Referenz identifiziert.

## Verwendete Codes

---

ACW	Referenznummer zu einer früheren Nachricht Referenznummer zu einer Nachricht, die früher erstellt wurde (z.B. wird im Falle einer Stornierung die primäre Referenz der zu stornierenden Nachricht in diesem Element angegeben).
ACX	Einwilligung der Bank Referenznummer einer Annahmeerklärung, vergeben von dem akzeptierenden Kreditinstitut.
ADB	Fällige Festgeldbescheinigung Referenznummer einer Festgeldbescheinigung, vergeben vom ausstellenden Kreditinstitut.
ADC	Darlehen Referenznummer zu einem Darlehen, vergeben vom darlehensgebenden Kreditinstitut.
ADD	Analyse-/Test-Nummer Nummer, die einer bestimmten Analyse oder einem bestimmten Test zugeordnet wurde.
ADE	Kontonummer Identifikationsnummer eines Kontos.
AE	Berechtigungsnummer für Ausgaben (AFE-Nummer) Eine Nummer, die einen Partner berechtigt, Ausgaben zu tätigen (AFE). GS1 Beschreibung: Eine Nummer, die einen Partner berechtigt, Ausgaben zu tätigen.
AEK	Zahlungsauftragsnummer Identifikationsnummer für einen Zahlungsauftrag.
AER	Projektspezifikationsnummer Referenznummer zur Identifikation einer Projektspezifikation.
AES	Primärreferenz Identifikationsnummer einer Primärreferenz.
AFO	Referenz des Begünstigten Referenz des Begünstigten.
AFS	Bank-Referenz des Begünstigten Referenznummer der Bank des Begünstigten.
AGA	Nummer einer Zahlungsvereinbarung Identifikationsnummer einer Zahlungsvereinbarung. GS1 Beschreibung: Eine Referenznummer zu einer Zahlungsgarantie.
AGB	Referenznummer für Vertragspartner Referenznummer, vergeben an einen Partner für einen besonderen Kontrakt.

## Verwendete Codes

---

AGG	Reklamationsnummer Identifikationsnummer einer Reklamation. GS1 Beschreibung: Referenznummer, die eine früher übermittelte Handelsunstimmigkeit (Reklamation) identifiziert.
AGT	Servicegruppenbezugsnummer Identifikation einer Gruppe von Dienstleistungen.
AGW	Schema-/Plannummer Referenznummer für ein Dienstleistungsschema oder -plan.
AHJ	Referenznummer des Zahlungsempfängers Referenznummer des Partners, an den gezahlt werden soll.
AHL	Referenznummer des Gläubigers Referenznummer der Partei, bei der jemand Schulden hat.
AHM	Referenznummer des Schuldners Referenznummer der Partei, die einen Geldbetrag schuldet.
AHU	Nummer der Anfrage Referenznummer, vergeben von demjenigen, der ein Angebot angefordert hat.
AID	Konformitätszertifikat Das Zertifikat beurteilt die Übereinstimmung von vorgegebenen Definitionen.
AIJ	Individuelle Nummer der Übertragungsreferenz eines Kunden Referenznummer, die von einem Kunden für einen speziellen Geschäftsvorfall vergeben wurde.
AIK	Individuelle Nummer der Übertragungsreferenz einer Bank Referenznummer, die von einer Bank für einen speziellen Geschäftsvorfall vergeben wurde.
AIZ	Nummer der Konsolidierte Rechnung Rechnungsnummer, in die andere Rechnungen konsolidiert wurden.
AJS	Vereinbarungs-Nummerr Nummer zur Identifikation einer Vereinbarung.
AJT	Standard Industrie Klassifikationsnummer (SIC) Eine Nummer, die eine Standard Industrie Klassifikation beschreibt.
AKJ	Lastschrift Referenz Referenznummer, die einen Lastschrifteinzug identifiziert.
AKM	Startnummer für Bestellungen zur Wiederbeschaffung Startnummer einer Reihe von Bestellnummern, zugewiesen vom Käufer für die Wiederbeschaffungsbestellungen des Händlers.
AKO	Zulassungsnummer für einen Auftrag Referenznummer, die für eine Handlung autorisiert.

## Verwendete Codes

---

ALK	Rechnungsnummer des Empfängers Rechnungsnummer, vergeben vom Empfänger.
ALL	Nummer eines Bündels von Nachrichten Nummer, die einen Stapel von Nachrichten identifiziert.
ALM	Vorherige Lieferabruf-/plannummer Referenznummer, die einen vorherigen Lieferabruf-/plan identifiziert.
ALN	Referenznummer einer physischen Zählung des Bestandes Referenznummer zur wiederholten Zählung einer physikalisch durchgeführten Inventur.
ALO	Wareneingangsmeldung-Nummer Referenznummer zu einer Wareneingangsmeldung.
ALP	Referenznummer eines Mehrweg-Versandbehälters Referenznummer, die einen Mehrweg-Versandbehälter identifiziert.
ALQ	Nummer einer Rücksendungsanzeige Referenznummer für eine Rücksendungsanzeige.
ALR	Nummer der Verkaufsprognose Referenznummer, die eine Verkaufsprognose identifiziert.
ALS	Nummer des Verkaufsberichts Referenznummer, die einen Verkaufsbericht identifiziert.
ALT	Vorherige Steuernachweisnummer Referenznummer, die die Belegnummer eines früheren Steuernachweises (TAXCON) identifiziert. GS1 Beschreibung: Referenznummer, die die Belegnummer eines früheren Steuernachweises (TAXCON) identifiziert.
ALV	Referenz auf eingetragenes Kapital Referenz auf das eingetragene Kapital eines Unternehmens.
AML	Endnummer für Bestellungen zur Wiederbeschaffung Endnummer einer Reihe von Bestellnummern, zugewiesen vom Käufer für die Wiederbeschaffungsbestellungen des Händlers.
AMT	Steuer-Identifikationsnummer für Waren und Dienstleistungen Identifikationsnummer, die einem Unternehmen für steuerbezogene Zwecke bei Waren und Dienstleistungen zugeteilt wurde.
ANJ	Zulassungsnummer Eine Nummer zur eindeutigen Identifikation einer Zulassung.
ANL	Pfand-Referenznummer Eine Referenznummer zur Identifikation von Pfandgut. GS1 Beschreibung: Referenznummer zur Identifikation von Pfandgut auf einem Finanzkonto durch einen Geschäftspartner mit Hilfe der Bankverbindungen.

## Verwendete Codes

---

ANX	Clearing Referenz Referenznummer, die ein Clearing (eine Regulierung) identifiziert.
ANZ	Lastschrift Referenz Referenz einer Lastschrift.  Hinweise: Dieser Codewert wird im Verzeichnis D.02A gelöscht.
AOA	Dokumentäre Zahlungsreferenz Referenz auf eine dokumentäre Zahlung.
AP	Nummer des Forderungskontos Referenznummer, die eine Debitorenbuchhaltung dem Konto eines bestimmten Schuldners/Kreditnehmers gegeben hat.
APF	Nummer der Preisliste/Katalog-Antwort Referenznummer zur Identifikation der Antwort auf eine Preisliste/Katalog Nachricht.
APG	Allgemeine Nachrichtenreferenznummer Eine Referenznummer, die eine allgemeine Nachricht identifiziert.
APH	Rechnungsdatenblatt-Nummer Referenznummer, die ein Rechnungsdatenblatt identifiziert.
API	Bestandsberichts-Nummer Referenznummer, die einen Inventurbericht identifiziert.
APQ	Referenznummer zu einem kaufmännischen Kontenbericht Referenznummer, die einen kaufmännischen Kontenbericht identifiziert.
AQQ	Identifikation der ausgeführten Hauptaktivität (APE) Französischer Industrie-Code zur Identifikation der hauptsächlichen Tätigkeiten eines Unternehmens.
AQS	Nomenclature Activity Classification Economy (NACE) identifier Ein Europäischer Industrie-Klassifikationscode, um die Aktivitäten eines Unternehmens zu identifizieren.
ARZ	Nummer der Lagerberichtigung Nummer zur Anzeige einer Lagerberichtigung.
ASE	Sicherheitscode für Duty Free Produkte Eine Sicherheitsnummer, die Duty Free Produkten zugewiesen wurde.
ASF	Berechtigungsnummer für den Empfang von Duty Free Produkten Zugewiesene Berechtigungsnummer für den Erhalt von Duty Free Produkten.
ASG	Referenz auf eine Partnerstammdaten-Nachricht Referenz, die eine Partnerstammdaten-Nachricht identifiziert.

## Verwendete Codes

---

ASI	Referenznummer zum Abliefernachweis Referenznummer zur Identifikation eines Abliefernachweises, der durch den Warenempfänger ausgestellt wurde.
ASJ	Gutschriftsanspruch des Lieferanten Referenznummer zur Identifikation des Gutschriftsanspruchs eines Lieferanten.
ASK	Bild vom Originalprodukt Referenz zur Identifikation eines Bildes vom tatsächlichen Produkt.
ASL	Bild vom modellähnlichen Produkt Referenz zur Identifikation eines Bildes von einem modellähnlichen Produkt.
ASO	Paßwort Code für Authentifizierungszwecke.
ASV	Produktdaten-Dateinummer Nummer einer Produktdaten-Datei.
ATB	Zollvertragsnummer für den Export Eine von einer Zollbehörde vergebene Nummer, die den steuerfreien Kauf von Waren erlaubt, weil diese unmittelbar nach dem Kauf ausgeführt werden sollen.
AUB	Referenz auf ein Unternehmen Die Referenz auf ein Unternehmen
AUD	Inkasso-Referenz Eine Referenz die ein Inkasso identifiziert.
AUG	Akkreditivnummer der Importeurs Akkreditivnummer herausgegeben vom Importeur.
AUJ	Referenznummer der vorgeschlagenen Bestellung Referenznummer zu einer vorgeschlagenen Bestellung.
AUK	Referenz auf eine Applikation zur finanziellen Unterstützung Referenznummer zur Identifikation einer Applikation zur finanziellen Unterstützung.
AUL	Abkommennummer über Herstellungsqualitäten Referenznummer auf ein Abkommen über Herstellungsqualitäten.
AUQ	Verbindliche Verfügungsnummer des Zolls Verbindliche Verfügungsnummer vergeben vom Zoll.
AUR	Unverbindliche Verfügungsnummer des Zolls Unverbindliche Verfügungsnummer vergeben vom Zoll.
AUY	International standardisierter Industrieklassifikationscode (ISIC) Ein Code zur Spezifikation einer international standardisierten Industrieklassifikation.



## Verwendete Codes

AUZ	Verfügungsnummer zur Vorabgenehmigung des Zolls Verfügungsnummer zur Vorabgenehmigung vergeben vom Zoll.
AVB	Verzeichnis der Produkteigenschaften Ein Verweis auf ein Produktmerkmalverzeichnis.
AVD	Inventurbericht-Anforderungsnummer Inventurbericht-Anforderungsnummer
AVG	Zulassungsnummer des Schlachthofs Veterinärlicenznummer, die einem Schlachthof von einer nationalen Behörde zugeteilt wird.
AVH	Zulassungsnummer für Fleischzerlegungsbetriebe Veterinärlicenznummer, die von einer nationalen Behörde einer Fleischzerlegungsanlage zugeteilt wird.
AVQ	Zulassungsnummer für Verpackungsbetrieb Zulassungsnummer für den Betrieb, wo Waren verpackt werden. Im Fleisch-Sektor sind einige zusätzliche Informationen für Rückverfolgungs-Zwecke erforderlich: Zerlegebetrieb, Schlachthof...
AVS	Mandatsreferenz Bezugnahme auf ein bestimmtes Mandat, das von der betreffenden Partei für zugrunde liegende Geschäfte oder Maßnahmen erteilt wurde.
AWB	Nummer des Luftfrachtbriefs Referenznummer zu einem Luftfrachtbrief, siehe 1001 = 740.
AWS	Nummer des Hygienezertifikats, national National vergebene Hygienezertifikatnummer (Gesundheit, Epidermiologie).
AWT	Referenzcode der Verwaltung Referenznummer, vergeben vom Zoll für abgabepflichtige Waren
AWV	Telefonnummer Eine Ziffernfolge zum Anrufen von einer Telefonleitung zu einer anderen in einem öffentlichen Telefonnetz.
AWW	Fondsnummer des Käufers Eine Referenznummer, die die vom Käufer verwendete Fondsnummer angibt. GS1 Hinweis: Ersetzt den GS1 Temporary Code BFN.
AWX	Handelskontonummer des Unternehmens Eine Referenznummer, die ein Handelskonto des Unternehmens identifiziert. GS1 Hinweis: Ersetzt den GS1 Temporary Code CAN.
AWY	Referenznummer für reservierte Waren Eine Referenznummer, die Waren auf Lager identifiziert, die für eine Partei reserviert wurden. GS1 Hinweis: Ersetzt den GS1 Temporary Code GRN.

## Verwendete Codes

---

AWZ	<p>Handhabungs- und Bewegungsreferenznummer</p> <p>Eine Referenznummer, die eine zuvor übertragene Fracht / Warenhandhabungs- und Bewegungsnachricht identifiziert.</p> <p>GS1 Hinweis: Ersetzt den GS1 Temporary Code HN.</p>
AXA	<p>Referenznummer für eine Anweisung zum Versenden</p> <p>Eine Referenznummer, die eine zuvor übertragene Anweisung zum Versenden einer Nachricht identifiziert.</p> <p>GS1 Hinweis: Ersetzt den GS1 Temporary Code IDR.</p>
AXB	<p>Referenznummer für zuvor übermittelte Anweisung zur Rückmeldung</p> <p>Eine Referenznummer, die eine zuvor übermittelte Anweisung für die Rückmeldung identifiziert.</p> <p>GS1 Hinweis: Ersetzt den GS1 Temporary Code IRN.</p>
AXC	<p>Referenznummer für kommunizierten Verbrauchsbericht</p> <p>Eine Referenznummer, die einen zuvor kommunizierten gemessenen Verbrauchsbericht identifiziert.</p> <p>GS1 Hinweis: Ersetzt den GS1 Temporary Code MSC.</p>
AXD	<p>Referenznummer zu einer zuvor gesendeten Bestellstatusanfrage</p> <p>Eine Referenznummer zu einer zuvor gesendeten Bestellstatusanfrage.</p> <p>GS1 Hinweis: Ersetzt den GS1 Temporary Code OSC.</p>
AXE	<p>Referenznummer für vorherige Buchung</p> <p>Eine Referenznummer, die eine frühere feste Buchung identifiziert.</p> <p>GS1 Hinweis: Ersetzt den GS1 Temporary Code PFB.</p>
AXF	<p>Produktanfragennummer</p> <p>Eine Referenznummer, die eine zuvor kommunizierte Produkthanfrage identifiziert.</p> <p>GS1 Hinweis: Ersetzt den GS1 Temporary Code PIE.</p>
AXG	<p>Nummer für aufgeteilte Lieferung</p> <p>Eine Referenznummer, die eine geteilte Lieferung identifiziert.</p> <p>GS1 Hinweis: Ersetzt den GS1 Temporary Code SDR.</p>
AXH	<p>Servicenummer</p> <p>Eine Referenznummer, die die Beziehung zwischen einem Dienstanbieter und einem Dienst-Client identifiziert, z. B. die Behandlung eines Patienten in einem Krankenhaus, die Verwendung durch ein Mitglied einer Bibliothekseinrichtung usw.</p> <p>GS1 Hinweis: Ersetzt den GS1 Temporary Code SNR.</p>
AXI	<p>Nummer der Versandeinheit (NVE/SSCC)</p> <p>Referenznummer, die eine logistische Einheit identifiziert.</p> <p>GS1 Hinweis: Ersetzt den GS1 Temporary Code SSC.</p>
AXJ	<p>Testspezifikationsnummer</p> <p>Eine Referenznummer, die eine Testspezifikation identifiziert.</p> <p>GS1 Hinweis: Ersetzt den GS1 Temporary Code TS.</p>

## Verwendete Codes

---

AXK	Transportstatus-Berichtsnummer Eine Referenznummer, die einen Transportstatusbericht identifiziert. GS1 Hinweis: Ersetzt den GS1 Temporary Code TSE.
AXL	Werkzeugvertragsnummer Eine Referenznummer des Werkzeugvertrags. GS1 Hinweis: Ersetzt den GS1 Temporary Code XB5.
AXM	Referenznummer einer Formel. Eine Referenznummer einer Formel. GS1 Hinweis: Ersetzt den GS1 Temporary Code XB6.
AXN	Nummer der Vorvereinbarung Eine Referenznummer, die eine Vorvereinbarung identifiziert. GS1 Hinweis: Ersetzt den GS1 Temporary Code XB7.
AXO	Produktzertifizierungsnummer Nummer, die von einem leitenden Organ (oder seinen Vertretern) einem Produkt zugewiesen wird, das die Einhaltung eines Standards bescheinigt. GS1 Hinweis: Ersetzt den GS1 Temporary Code XC1.
AXP	Nummer Konsignationsvertrag Referenznummer, die einen Konsignationsvertrag identifiziert. GS1 Hinweis: Ersetzt den GS1 Temporary Code XC3.
AXQ	Referenznummer der Produktspezifikation Nummer, die der Aussteller seiner Produktspezifikation zugewiesen hat. GS1 Hinweis: Ersetzt den GS1 Temporary Code YA1.
AXR	Gehaltsabzugsavisreferenz Referenznummer zur Identifikation eines Gehaltsabzugsavis. GS1 Hinweis: Ersetzt den GS1 Temporary Code YA9.
BC	Vertragsnummer des Käufers Referenznummer, die der Käufer einem Vertrag zugeordnet hat.
BFN	Fondnummer des Käufers (GS1 Temporary Code) Eine Referenznummer, die der Käufer zur Angabe seiner Fondnummer verwendet. GS1 Hinweis: Code ungültig. Verwenden Sie stattdessen den Wert AWW.
BM	Nummer des Konnossements Referenznummer zu einem Frachtbrief, siehe 1001 = 705.
BN	Buchungsreferenznummer [1016] Referenznummer, vom Frachtführer oder seinem Agenten vergeben, wenn Frachtraum für eine Ladung reserviert wurde.
BO	Rahmenauftragsnummer Referenznummer, die der Auftraggeber für einen Rahmenauftrag vergeben hat.

## Verwendete Codes

---

BT	<p>Chargennummer</p> <p>Vom Hersteller vergebene Referenznummer zu einer Serie von ähnlichen Produkten oder Produkten, die unter ähnlichen Bedingungen hergestellt wurden.</p>
CAN	<p>Geschäftskontonummer eines Unternehmens (GS1 Temporary Code)</p> <p>Referenznummer, die das Geschäftskonto eines Unternehmens identifiziert. GS1 Hinweis: Code ungültig. Verwenden Sie stattdessen den Wert AWX.</p>
CBB	<p>Bestellungsgruppierungsreferenz</p> <p>Eine Referenznummer, die die Gruppierung von Bestellungen in einer Sendung angibt. GS1 Hinweis: Ersetzt den GS1 Temporary Code YB4.</p>
CD	<p>Gutschriftsnummer</p> <p>Referenznummer zu einer Gutschrift.</p>
CED	<p>Nummer des Lastschriftbrief</p> <p>Referenznummer, die den Brief des Lastschriftdokuments identifiziert. GS1 Hinweis: Ersetzt den GS1 Temporary Code YB8.</p>
CFF	<p>Tierfarm-Lizenznummer</p> <p>Veterinärlicenznummer, die von einer nationalen Behörde einer Tierfarm zugeteilt wird. GS1 Hinweis: Ersetzt den GS1 Temporary Code YC3.</p>
CH	<p>Kundenkatalognummer</p> <p>Nummer, die einen Katalog für den Kundengebrauch identifiziert.</p>
CK	<p>Schecknummer</p> <p>Eindeutige Nummer für einen bestimmten Scheck.</p>
CMR	<p>LKW-Frachtbriefnummer</p> <p>Referenznummer, die einem LKW-Frachtbrief zugeordnet ist, siehe:: 1001 = 730.</p>
CN	<p>Referenznummer des Frachtführers</p> <p>Referenznummer, die einer Sendung vom Frachtführer zugeordnet wurde.</p>
CNE	<p>Referenznummer einer Konsolidierung (GS1 Temporary Code)</p> <p>Eine Nummer zur Identifikation einer Konsolidierungsreferenz (Zusammenfassung).</p>
CO	<p>Auftragsnummer des Käufers</p> <p>[1022] Referenznummer, die ein Käufer für eine(n) Auftrag/Bestellung vergeben hat.</p>
COF	<p>Nummer eines Abrufauftrags</p> <p>Eine Nummer, die einen Abrufauftrag identifiziert.</p>
CR	<p>Referenznummer des Kunden</p> <p>Referenznummer, die von einem Kunden für einen Geschäftsvorfall vergeben wurde.</p>

## Verwendete Codes

---

CT	Vertragsnummer Referenznummer eines Vertrages, der zwischen Partnern geschlossen wurde.
CU	Referenznummer des Versenders [1140] Referenznummer, die der Versender für eine bestimmte Warensendung für seine eigenen Zwecke oder die des Empfängers vergeben hat.
CZ	Kooperations-Vertragsnummer Nummer, die von einem Partner vergeben wurde, bezüglich eines Kooperationsvertrages, der zwischen zwei oder mehreren Partnern geschlossen wurde.
DDC	Lastschriftauftragsnummer (SWIFT Code) Eine Referenznummer, die einen Lastschriftauftrag identifiziert.
DL	Nummer der Belastungsanzeige Referenznummer zu einer Belastungsanzeige, vergeben vom Aussteller.
DM	Dokumenten-Nummer [1004] Referenznummer, die der Aussteller für ein Dokument vergeben hat.
DQ	Lieferscheinnummer Referenznummer zu einem Lieferschein, vergeben vom Aussteller.
ECN	Referenznummer zu einer externen Konsolidierung (GS1 Temporary Code) Referenznummer zur Identifikation einer externen Konsolidierung (Zusammenfassung).
EID	Identifikationsnummer des Wirtschaftsteilnehmers (EO-ID) Verweis auf die Identifikationsnummer des Wirtschaftsteilnehmers (EO-ID), z. B. bei der Tabakrückverfolgbarkeit
ERC	Kapitalbeschaffungs-Referenz (GS1 Temporary Code) Referenznummer, die eine externe Refinanzierung identifiziert.
EX	Exportlizenznummer [1208] Referenznummer zu einer Exportlizenz, vergeben von der ausstellenden Behörde.
FC	Steuernummer Nummer des Steuerzahlers. Nummer, die an Einzelpersonen und Firmen von einer öffentlichen Institution vergeben wird. Die Nummer ist nicht identisch mit der Umsatzsteuer-Identifikationsnummer.
FF	Referenznummer des Spediteurs [1460] Referenznummer, die vom Spediteur der Sendung zugeordnet wurde.
FI	Identifikation einer Zeile in einer Datei Referenznummer zu einer bestimmten Zeile in einer Datei, vergeben vom Ersteller oder Sender.
FID	Einrichtungs-Identifikationscode (F-ID) Kennzeichnet den Ort, z. B. den POS oder das Lager, an dem Tabakwaren gehandelt werden.

## Verwendete Codes

FV	Dateiversionsnummer Nummer, die für eine Version einer identifizierten Datei vergeben wurde.
FX	Devisen-Kurs Vertragsnummer Referenznummer zur Identifikation eines Wechselkursvertrages.
GC	Regierungsvertragsnummer Nummer, die für einen bestimmten Regierungs- oder öffentlichen Vertrag vergeben wurde.
GN	Regierungsreferenznummer Eine Nummer zur Identifikation einer Regierungsreferenz. GS1 Beschreibung: Dieser Codewert sollte nicht zur Übermittlung der Steuernummer eines Unternehmens verwendet werden (siehe Code VA).
GRN	Warenreservierungsnummer (GS1 Temporary Code) Eine Referenznummer zu Waren im Lager, die für einen bestimmten Partner reserviert wurden. GS1 Hinweis: Code ungültig. Verwenden Sie stattdessen den Wert AWY.
HN	Umschlags- und Transport-Referenznummer (GS1 Temporary Code) Referenznummer, die einen früher übermittelten Ladungs-/Güterumschlags- und -transportbericht identifiziert. GS1 Hinweis: Code ungültig. Verwenden Sie stattdessen den Wert AWZ.
HS	Zolltarifnummer Nummer, die die Warenklassifikation in der harmonisierten Warenbeschreibung und im Coding System des Customs Cooperation Councils (CCC) spezifiziert.
HWB	Hausfrachtbrief-Nummer Referenznummer für einen Hausfrachtbrief, siehe DE 1001 = 703.
IA	Interne Verkäufersnummer Nummer, die die unternehmensinterne Verkaufsabteilung/-einheit identifiziert.
IDR	Lieferanweisungs-Referenznummer (GS1 Temporary Code) Referenznummer, die eine früher übermittelte Lieferanweisung identifiziert. GS1 Hinweis: Code ungültig. Verwenden Sie stattdessen den Wert AXA.
IP	Importlizenz-Nummer [1106] Referenznummer zu einer Importlizenz, vergeben von der ausstellenden Behörde.
IRN	Nummer der Anweisung zur Warenrückgabe (GS1 Temporary Code) Referenznummer, die eine früher übermittelte Anweisung zur Warenrückgabe identifiziert. GS1 Hinweis: Code ungültig. Verwenden Sie stattdessen den Wert AXB.
IT	Interne Kundennummer Nummer vergeben vom Verkäufer, Lieferant, usw. zur Identifikation eines Kunden innerhalb seines Unternehmens.

## Verwendete Codes

---

IV	Rechnungsnummer [1334] Referenznummer zu einer Handelsrechnung, vergeben vom Verkäufer.
LC	Akkreditivnummer Referenznummer, die ein Akkreditiv identifiziert.
LI	Referenznummer zu einer Position (1156) Referenznummer, die eine bestimmte Position in einem Dokument identifiziert.
MB	Master-Konnossementnummer Referenznummer für ein Konnossement (Master-Bill of lading), siehe DE 1001 = 704.
MF	Teilenummer des Herstellers Referenznummer zu einem Produkt oder Teil eines Produktes, vergeben vom Hersteller.
MG	Nummer eines Zählers Nummer, die einen Zähler eindeutig identifiziert.
MH	Produktionsauftragsnummer Referenznummer, die ein Hersteller für eine bestimmte Produktionsmenge von Produkten vergeben hat.
MR	Nachrichtenempfänger Eine Nummer zur Identifikation des Nachrichtenempfängers. GS1 Beschreibung: Partner, der die Nachricht empfängt.
MS	Nachrichtensender Eine Nummer zur Identifikation des Nachrichtensenders. GS1 Beschreibung: Partner, der die Nachricht versendet.
MSC	Bericht verbrauchsabhängiger Dienstleistungen (GS1 Temporary Code) Referenznummer zur Identifikation eines früher übermittelten Berichts über verbrauchsabhängige Dienstleistungen. GS1 Hinweis: Code ungültig. Verwenden Sie stattdessen den Wert AXC.
MSS	Herstellernummer zum Material-Sicherheitsdatenblatt Referenznummer zur Identifikation des Hersteller-Sicherheitsdatenblatts.
MWB	Nummer des Master-Luftfrachtbriefs Referenznummer für einen Luftfrachtbrief, siehe DE 1001 = 741.
ON	Auftrags-/Bestellnummer (Käufer) [1022] Referenznummer, die ein Käufer für eine(n) Auftrag/Bestellung vergeben hat.
OSE	Bestellstatusanfrage (GS1 Temporary Code) Referenznummer, die eine früher übermittelte Bestellstatusanfrage identifiziert. GS1 Hinweis: Code ungültig. Verwenden Sie stattdessen den Wert AXD.

## Verwendete Codes

PB	Bankkontonummer des Zahlenden Firmenkontonummer des Zahlenden (ACH-Übertragung), Scheck, Zahlungsanweisung oder telegraphische Geldanweisung.
PD	Nummer der Werbeaktion Nummer, die ein Verkäufer für eine spezielle Werbeaktion vergeben hat.
PFB	Verbindliche Buchungsreferenznummer (GS1 Temporary Code) Referenznummer, die eine frühere Geschäftsbuchung identifiziert. GS1 Hinweis: Code ungültig. Verwenden Sie stattdessen den Wert AXE.
PIE	Produktdatenanfrage-Nummer (GS1 Temporary Code) Referenznummer, die eine früher übermittelte Produktdatenanfrage identifiziert. GS1 Hinweis: Code ungültig. Verwenden Sie stattdessen den Wert AXF.
PK	Nummer der Packliste (1014) Referenznummer zu einer Packliste, siehe DE 1001 = 271.
PL	Nummer der Preisliste Referenznummer zu einer Preisliste. GS1 Beschreibung: Dieser Code sollte zur Identifikation der Nachricht Preisliste/Katalog (PRICAT) genutzt werden.
POR	Nummer der Bestellantwort Referenznummer, die ein Verkäufer für eine Bestellantwort vergeben hat.
PP	Nummer der Bestelländerung Referenznummer, die ein Käufer für eine abgeänderte Bestellung vergeben hat.
PQ	Zahlungsreferenz Referenznummer zu einer Zahlung.
PR	Preisangebotsnummer Referenznummer, die ein Verkäufer für ein Angebot vergeben hat.
PW	Nummer der vorangegangenen Bestellung Referenznummer zu einer Bestellung, die früher bereits an den Lieferanten gesandt wurde.
PY	Kontonummer des Zahlungsempfängers Kontonummer des empfangenen Unternehmens (ACH-Übertragung), Scheck, Zahlungsanweisung oder telegraphische Geldanweisung.
RA	Nummer des Zahlungsavis Eine Nummer zur Identifikation eines Zahlungsavis.
RAK	Lagerregal (GS1 Temporary Code) Identifikation eines Lagerregals am Ort der Abholung.
RCE	Nummer der Kapitalbeschaffung (GS1 Temporary Code) Eine Referenznummer zur Identifikation einer Kapitalbeschaffung.



## Verwendete Codes

RCN	Nummer des Bahnfrachtbriefs Referenznummer, die einem Bahnfrachtbrief zugeordnet ist, siehe DE 1001 = 720.
RF	Exportreferenznummer Referenznummer vergeben für eine Exportsendung.
SB	Nummer der Verkaufsregion Nummer zur Identifikation einer Verkaufsregion.
SD	Nummer der Verkaufsabteilung Nummer zur Identifikation einer Verkaufsabteilung.
SDR	Referenznummer für Teillieferung (GS1 Temporary Code) Referenznummer für die Identifikation einer Teillieferung. GS1 Hinweis: Code ungültig. Verwenden Sie stattdessen den Wert AXG.
SE	Seriennummer Identifikationsnummer einer Einheit, die identische Produkte voneinander unterscheidet.
SN	Siegelnummer [9308] Identifikationsnummer auf Zoll- oder anderen Siegeln, die auf Containern oder andern Transporteinheiten angebracht werden.
SNR	Dienstleistungszuordnungsnummer (GS1 Temporary Code) Eine Nummer für die Identifikation eines Datenbankeintrags, der wiederkehrende Serviceleistungen speichert, z. B. Behandlung eines Patienten in einem Krankenhaus, Benutzung von Einrichtungen durch ein Mitglied einer Bibliothek, etc. GS1 Hinweis: Code ungültig. Verwenden Sie stattdessen den Wert AXH.
SRN	Referenznummer der Warensendung Referenznummer zu einer Warensendung. GS1 Beschreibung: Referenznummer, die der Versender für eine bestimmte Warensendung für seine eigenen Zwecke oder die des Warenempfängers vergeben hat.
SS	Referenznummer des Verkäufers Referenznummer, die der Verkäufer für einen Geschäftsvorfall vergeben hat.
SSC	Nummer der Versandeinheit (GS1 Temporary Code) Referenznummer, die einen Versandbehälter oder ein Paket identifiziert. GS1 Hinweis: Code ungültig. Verwenden Sie stattdessen den Wert AXI.
SZ	Spezifikationsnummer Vom Verfasser vergebene Nummer zu einer Beschreibung.
TAU	Aggregierter eindeutiger Identifikator (aUI) Verweis auf den aggregierten eindeutigen Identifikator (aUI), z. B. bei der Rückverfolgbarkeit von Tabak.
TIN	Transportauftragsnummer Eine Referenznummer, die einen Transportauftrag identifiziert.

## Verwendete Codes

TL	<p>Nummer des Bewilligungsbescheids zur Steuerbefreiung</p> <p>Nummer, mit der die Steuerbehörden die Steuerbefreiung des Antragstellers identifizieren. Diese Nummer kann sich auf einen bestimmten Geschäftsbereich, einen bestimmten Ort oder eine Warengruppe beziehen.</p>
TP	<p>Prüfberichtnummer</p> <p>Referenznummer, die einen Testbericht zu einem Produkt identifiziert.</p>
TRB	<p>Registriernummer bei Gericht (GS1 Temporary Code)</p> <p>Registriernummer eines Unternehmens am Gerichtsstand (Handelsregister).</p>
TS	<p>Nummer einer Testspezifikation (GS1 Temporary Code)</p> <p>Referenznummer zur Identifikation einer Testspezifikation.</p> <p>GS1 Hinweis: Code ungültig. Verwenden Sie stattdessen den Wert AXJ.</p>
TSE	<p>Transportstatus-Nummer (GS1 Temporary Code)</p> <p>Referenznummer zur Identifikation eines Multimodalen Statusberichts/Transportstatus.</p> <p>GS1 Hinweis: Code ungültig. Verwenden Sie stattdessen den Wert AXK.</p>
TUU	<p>Individuelles Erkennungsmerkmal auf Packungsebene (upUI)</p> <p>Identifiziert die einzelne Zigarettenschachtel, die von einem zentralen EU-Depot ausgegeben wurde.</p>
UC	<p>Endkundenreferenznummer</p> <p>Die Referenznummer des Ausstellers, die in der logistischen Kette von Partner zu Partner weitergegeben wird.</p>
UCN	<p>Eindeutige Sendungs-Referenznummer</p> <p>(1202) Eindeutige Sendungs-Referenznummer (UCRN) zu Identifikationszwecken in Dokumenten und Nachrichten, die zwischen Geschäftspartnern im internationalen Handel ausgetauscht wird. Siehe auch: Unique Identifier Code (UNIC) in der UN/ECE Empfehlung Nr. 8, März 1992.</p>
UO	<p>Ultimative Kundenauftragsnummer</p> <p>Die Bestellnummer des Absenders wird in einer Folge von beteiligten Parteien weitergeleitet.</p>
VA	<p>Umsatzsteuer-Identifikationsnummer</p> <p>Eine von der zuständigen Steuerbehörde vergebene eindeutige Nummer zur Identifikation eines Unternehmens zur Verwendung in Verbindung mit der Umsatzsteuer.</p>
VN	<p>Auftragsnummer (Lieferant)</p> <p>Referenznummer, die der Lieferant für eine Bestellung des Käufers vergeben hat.</p>
XA	<p>Unternehmens-/Orts-Registriernummer</p> <p>Unternehmens- und Ortsregistrierung, wie vom Gesetz verlangt.</p>
XA4	<p>Referenznummer einer kontoführenden Bank (SWIFT Code)</p> <p>Eine Referenznummer, die von einer kontoführenden Bank zugeteilt wird.</p>

## Verwendete Codes

XA5	Kunde-zu-Kunde-Referenz (SWIFT Code) Eine Referenznummer, die zwischen Kunden ausgetauscht wird.
XA6	Referenznummer für Dritte (SWIFT-Code) Eine Nummer zur Identifizierung von Referenzen in Bezug auf Dritte.
XA8	Kreditkartennummer (SWIFT-Code) Eine Referenznummer, die eine Kreditkarte identifiziert.
XB1	Clearing-Nummer (SWIFT-Code) Eine Referenznummer, die ein Clearing identifiziert.
XB5	Vertragsnummer für die Herstellung von Werkzeugen (GS1 Temporary Code) Nummer des Werkzeugvertrags. GS1 Hinweis: Code zur Streichung markiert. Verwenden Sie stattdessen den Wert AXL.
XB6	Formelnummer (GS1 Temporary Code) Nummer einer Formel. GS1 Hinweis: Code ungültig. Verwenden Sie stattdessen den Wert AXM.
XB7	Vorabsprachenummer (GS1 Temporary Code) Nummer zur Identifikation einer Vorabsprache. GS1 Hinweis: Code ungültig. Verwenden Sie stattdessen den Wert AXN.
XC1	Produktzertifikationsnummer (GS1 Temporary Code) Nummer, die von einer amtlichen Stelle (oder deren Vertreter) für ein Produkt vergeben wird, die die Konformität mit einem Standard zertifiziert. GS1 Hinweis: Code ungültig. Verwenden Sie stattdessen den Wert AXO.
XC3	Konsignationsvertragsnummer (GS1 Temporary Code) Referenznummer, die einen Konsignationsvertrag identifiziert. GS1 Hinweis: Code ungültig. Verwenden Sie stattdessen den Wert AWP.
YA1	Referenznummer für die Produktbeschreibung (GS1 Temporary Code) Nummer zugewiesen vom Herausgeber für seine Produktbeschreibung. GS1 Hinweis: Code ungültig. Verwenden Sie stattdessen den Wert AXQ.
YA3	Nummerierung pro Jahr (GS1 Temporary Code) Ein Kontoauszug sollte fortlaufend numeriert und pro Jahr identifiziert werden.
YA6	Referenznummer für einen Kontoauszug (SWIFT Code) Eine Referenznummer, die einen Kontoauszug identifiziert.
YA9	Gehaltsabzugsavisreferenz (GS1 Temporary Code) Referenznummer zur Identifikation eines Gehaltsabzugsavis. GS1 Hinweis: Code ungültig. Verwenden Sie stattdessen den Wert AXR.
YB4	Referenz zur Bestellgruppierung innerhalb einer Sendung (GS1 Temporary Code) Eine Referenznummer, die die Gruppierung von Bestellungen innerhalb einer Sendung identifiziert. S1 Hinweis: Code ungültig. Verwenden Sie stattdessen den Wert CBB.

## Verwendete Codes

---

YB8	Regulierungsbrief (GS1 Temporary Code) Referenznummer, die eine Belastungsaufstellung identifiziert. GS1 Hinweis: Code ungültig. Verwenden Sie stattdessen den Wert CED.
YC1	Zusätzliche Partneridentifikation (GS1 Temporary Code) Referenznummer für eine zusätzliche Partneridentifikation. Dies kann die interne Nummer sein, mit der ein Partner seine Handelspartner identifiziert.
YC3	Landwirtschaftliche Zulassungsnummer (GS1 Temporary Code) Tierärztliche Lizenznummer, die einem Tierzuchtbetrieb von einer nationalen Behörde zugeteilt wurde.
YC6	Registrierungsnummer für Hersteller von Elektro- und Elektronikgeräten (GS1 Temporary Code) Nationale Registrierungsnummer für Hersteller von Elektro- und Elektronikgeräten
YC7	Nationale Registrierungsnummer der Hersteller von Batterien und Akkumulatoren (GS1 Temporary Code) Nationale Registrierungsnummer der Hersteller von Batterien und Akkumulatoren
ZZZ	Gegenseitig vereinbarte Referenznummer Nummer, die auf einer Vereinbarung der Partner beruht.
<b>1225</b>	Nachrichtenfunktion, Code Code für die Funktion einer Nachricht.
1	Stornierung Die Nachricht storniert eine frühere Übertragung eines bestimmten Geschäftsvorfalles.
2	Ergänzung Nachricht enthält Positionen, die hinzugefügt werden sollen. GS1 Beschreibung: Die Nachricht enthält Informationen (z.B. Positionen, Waren, Zollangaben oder Transportausrüstung), die einer vorherigen Nachricht oder einer bestehenden Datenbank hinzuzufügen sind.
5	Ersatz Die Nachricht ersetzt eine vorherige Nachricht.
6	Bestätigung Eine Nachricht, die die Einzelheiten einer vorherigen Nachricht bestätigt, sofern eine derartige Bestätigung aufgrund der Absprachen der Handelspartner erforderlich ist oder empfohlen wird.
9	Original Ursprüngliche Übertragung in Verbindung mit einem bestimmten Geschäftsvorfall.

## Verwendete Codes

---

<b>2005</b>	Datums- oder Uhrzeits- oder Zeitspannen-Funktion, Qualifier Qualifier für die Funktion eines Datums, einer Uhrzeit oder einer Zeitspanne.
134	Wechselkursdatum/-zeit Datum/Zeit, an dem der Wechselkurs festgelegt wurde.
137	Dokumenten/Nachrichten Datum/Zeit (2006) Ausstellungsdatum/-zeit eines Dokuments/Nachricht. Es kann die Beglaubigung einschließen.
171	Referenzdatum/-zeit Ausgabedatum einer Referenz.
194	Anfangsdatum/-zeit Datum/Zeit des Beginns einer Periode.
206	Enddatum/-zeit Enddatum einer Periode (von/bis).
273	Gültigkeitsperiode Datum (von/bis)/Periode, innerhalb derer die referenzierten Dokumente gültig sind.
<b>2379</b>	Datums- oder Uhrzeit- oder Zeitspannen-Format, Code Code für die Darstellung eines Datums, einer Uhrzeit oder einer Zeitspanne.
2	TTMMJJ Kalenderdatum: T = Tag, M = Monat, J = Jahr.
101	JJMMTT Kalenderdatum: J = Jahr, M = Monat, T = Tag.
102	JJJJMMTT Kalenderdatum: J = Jahrhundert/Jahr , M = Monat , T = Tag.
104	MMWW-MMWW Eine Zeitspanne, die durch Angabe der Startwoche in einem Monat und der Endwoche in einem Monat festgelegt ist. Die Daten sind als aufeinanderfolgende Zeichen ohne Bindestrich zu übermitteln.
107	TTT Laufende Nummer des Tages innerhalb eines spezifizierten Jahres: T = Tag.
108	WW Nummer der Kalenderwoche innerhalb eines spezifizierten Jahres: W = Woche.
109	MM Nummer des Monats innerhalb eines spezifizierten Jahres: M = Monat.
110	TT Nummer eines Tages in einen angegebenen Monat.

## Verwendete Codes

201	JJMMTTHHMM Kalenderdatum einschließlich Zeit ohne Sekunden: J = Jahr, M = Monat, T = Tag, H = Stunde, M = Minute.
203	JJJJMMTTHHMM Kalenderdatum einschließlich Zeit mit Minuten: J = Jahrhundert/Jahr, M = Monat, T = Tag, H = Stunde, M = Minute.
204	JJJJMMTTHHMMSS Kalenderdatum einschließlich Zeit mit Sekunden: J = Jahrhundert/Jahr, M = Monat, T = Tag, H = Stunde, M = Minute, S = Sekunde.
401	HHMM Zeit ohne Sekunden: H = Stunde, M = Minute.
501	HHMMHHMM Zeitspanne ohne Sekunden: H = Stunde, M = Minute.
502	HHMMSS-HHMMSS Format einer Zeitspanne, das ohne Bindestrich angegeben werden soll.
602	JJJJ Kalenderjahr inklusive Jahrhundert J=Jahrhundert/Jahr
609	JJMM Monat innerhalb eines Kalenderjahres: J = Jahrhundert/Jahr, M = Monat.
610	JJJJMM Monat innerhalb eines Kalenderjahres: J = Jahrhundert/Jahr, M = Monat.
615	JJWW Woche innerhalb eines Kalenderjahres: J = Jahrhundert/Jahr, W = Woche (erste Woche im Januar = Woche 01).
616	JJJJWW Woche innerhalb eines Kalenderjahres: J = Jahrhundert/Jahr, W = Woche (erste Woche im Januar = Woche 01).
713	JJMMTTHHMM-JJMMTTHHMM Format einer Zeitspanne, das in einer aktuellen Nachricht ohne Bindestrich angegeben werden soll.
715	JJWW-JJWW Zeitspanne, definiert durch Angabe der Startwoche eines Jahres, gefolgt von der Endwoche eines Jahres (beide ohne Jahrhundert). Die Daten werden ohne Bindestrich übertragen.
717	JJMMTT-JJMMTT Format einer Zeitspanne, das in einer aktuellen Nachricht ohne Bindestrich angegeben werden soll.
718	JJJJMMTT-JJJJMMTT Format einer Zeitspanne, das ohne Bindestrich angegeben werden soll.

## Verwendete Codes

---

719	JJJJMMTTHHMM-JJJJMMTTHHMM Eine Zeitspanne, die Jahrhundert, Jahr, Monat, Tag, Stunde und Minute enthält. Format einer Zeitspanne, das in einer aktuellen Nachricht ohne Bindestrich angegeben werden soll.
720	THHMM-THHMM Format einer Zeitspanne, das ohne Bindestrich angegeben werden soll, (T = Tag in der Woche; 1 = Montag; 2 = Dienstag; ... 7 = Sonntag).
801	Jahr Zur Angabe einer Anzahl von Jahren.
802	Monat Zur Angabe einer Anzahl von Monaten.
803	Woche Zur Angabe einer Anzahl von Wochen.
804	Tag Zur Angabe einer Anzahl von Tagen.
805	Stunde Zur Angabe einer Anzahl von Stunden.
806	Minute Zur Angabe einer Anzahl von Minuten.
810	Trimester Angabe der Anzahl von Trimestern (drei Monate).
811	Halber Monat Zur Angabe eines halben Monats.
21E	TTHHMM-TTHHMM (GS1 Temporary Code) Format einer Zeitspanne, das in einer aktuellen Nachricht ohne Bindestrich angegeben werden soll.
<b>3035</b>	Beteiligter, Qualifier Qualifier, der dem Beteiligten eine spezifische Funktion zuordnet.
AB	Agent/Beauftragter des Käufers Partner, der die Warenbestellung im Namen des tatsächlichen Käufers tätigt.
ACD	Partner hat Zugriff auf alle nicht öffentl. Daten (GS1 Temporary Code) Der identifizierte Partner hat Zugriff auf alle nicht-öffentlich verfügbaren Preisdaten und preisunabhängige Daten des aktuellen Produkts.
ACN	Partner hat nur Zugriff auf nicht öffentl. zugängl. preisunabh. Daten (GS1 Temporary Code) Der identifizierte Partner hat nur Zugriff auf alle nicht-öffentlich verfügbaren preisunabhängigen Daten des aktuellen Produkts.

## Verwendete Codes

---

ACP	Partner hat nur Zugriff auf nicht öffentlich zugängliche Preisdaten (GS1 Temporary Code) Der identifizierte Partner hat nur Zugriff auf alle nicht-öffentlich verfügbaren Preisdaten des aktuellen Produkts.
AE	Agent/Beauftragter des Deklaranten Natürliche oder juristische Person, die eine Erklärung an eine offizielle Stelle im Namen einer anderen natürlichen oder juristischen Person abgibt, sofern sie die gesetzliche Befugnis hat (CCC).
AG	Agent/Beauftragter (3196) Partner, der autorisiert ist, im Namen eines Dritten zu handeln.
AP	Abnehmer (3352) Partner, der Waren, Produkte, Dienstleistungen, usw. entgegennimmt.
AS	Kontoführendes Kreditinstitut Identifiziert das Kreditinstitut, bei dem das/die Konto/en geführt wird/werden.
BE	Begünstigter Endempfänger der Geldmittelempfänger. In der Regel der Kontoinhaber, der vom Zahlungspflichtigen die Rückerstattung erhält.
BF	Bank des Begünstigten Identifiziert das kontoführende Kreditinstitut des Begünstigten oder Zahlungsempfängers.
BK	Kreditinstitut Partner, der als Kreditinstitut agiert.
BL	Empfänger des Konnossement Partner, der das Konnossement erhält.
BO	Broker- oder Verkaufsbüro Partner, der im Auftrag des Verkäufers als Makler oder Verkaufsbüro agiert.
BQ	Bank, bei der ein Scheck gezogen wird Identifiziert die Bank, auf die der Scheck auf Anweisung des auftragerteilenden Kunden ausgestellt werden soll.
BS	Berechnen und liefern an Partner, der Waren- und Rechnungsempfänger ist.
BY	Käufer Partner, an den Ware verkauft wurde und/oder eine Dienstleistung bereitgestellt wurde.
CA	Frachtführer (3126) Partner, der den Transport von Waren zwischen definierten Punkten durchführt oder arrangiert.
CG	Agent des Frachtführers Partner, der autorisiert ist, für einen Frachtführer oder in dessen Namen zu agieren.



## Verwendete Codes

CH	Anschlußfrachtführer Eigentümer oder Bediener von Transportmitteln, in die die Güter eines bestimmten Geschäftsvorfalles umgeladen werden.
CK	Leergutabholstelle Partner, von dessen Grundstück leere Ladungsträger abgeholt werden sollen oder wurden.
CM	Zoll Identifikation der Zollbehörde, die für den Geschäftsvorfall oder für die Versendung relevant ist.
CN	Empfänger (3132) Partner, an den Waren geliefert werden.
CO	Unternehmenszentrale Identifikation der Zentrale eines Unternehmens.
COD	Sender der Angebotsanfrage Die Partei, die die Angebotsanfrage sendet. GS1 Hinweis: Ersetzt den GS1 Temporary Code QP.
CPE	Zentralregulierer (GS1 Temporary Code) Unternehmen, an das Forderungen und Verbindlichkeiten abgetreten werden. GS1 Beschreibung: Partner, der Zentral- (oder Sammel-)Regulierung anbietet.
CPU	Zentrale Beschaffungsgesellschaft (GS1 Temporary Code) Partner, der für alle Angelegenheit der Beschaffung verantwortlich ist (z. B.: Angebote, Bestellungen, Rechnungen, ...).
CQ	Scheckaussteller Partner, auf den der Scheck ausgestellt werden soll, wenn abweichend vom Begünstigten.
CR	Leergutsammelstelle Partner, auf dessen Grundstück Leergut zurückkommt oder zurückkommen soll.
CRB	Bank des Kreditors (SWIFT-Code) Identifiziert die Bank für den Kredititor.
CRE	Kreditor (SWIFT Code) Die Partei, der Mittel gutgeschrieben werden.
CS	Sammelgutspediteur Partner, der verschiedene Sendungen und Zahlungen zusammenfasst.
CW	Eigentümer des Ladungsträgers Eigentümer des Ladungsträgers (Container usw.).
CX	Agent des Empfängers Partner, der autorisiert ist, im Namen des Empfängers zu handeln.

## Verwendete Codes

---

CZ	Absender (3336) Partner, der aufgrund vertraglicher Vereinbarungen mit dem Frachtführer, an diesen übergibt, über diesen versendet oder über diesen geleitet hat. Synonym: Verloader, Versender.
DBB	Bank des Debitors (SWIFT-Code) Identifiziert die Bank für den Debitor.
DCS	Zeitangestellter Eine Person, die vorübergehend angestellt ist.
DCT	Designer Ein Beteiligter, der Produkte entwirft.
DCU	Angebot gesendet an Partei, der das Angebot zugestellt werden soll oder wurde.
DCV	Entwickler Ein Beteiligter, der Produkte entwickelt.
DCX	Rückzahlungsempfänger Empfänger, der eine Rückzahlung erhält.
DEF	Zerleger Person, deren Aufgabe es ist, Fleisch zu zerlegen und / oder zu zerkleinern.
DEQ	Versender Partner, der für den Versand der Ware zuständig ist.
DER	Ursprungs-Datenpool Ein Datenpool, der die Funktionalitäten unterstützt, die Quelldaten benötigen, wie z.B. Laden, Veröffentlichung, Bekanntmachung, Registrierung, usw.
DES	Markeninhaber Markeninhaber eines Produkts.
DFZ	Für Artikelinformationen verantwortlich Die für die Artikelinformation verantwortliche Partei. GS1 Hinweis: Ersetzt den GS1 Temporary Code IPD.
DGA	Für Preisinformation verantwortlich Die Partei, die für Preisinformationen verantwortlich ist. GS1 Hinweis: Ersetzt den GS1 Temporary Code IPR.
DGB	Verarbeiter der Rechnung Partei, an die die Rechnung gesendet wird und die die Rechnung im Auftrag des Rechnungsempfängers bearbeitet. Hinweis: Der Rechnungsempfänger ist rechtlich für die Rechnung verantwortlich und kann sich von der Verarbeitungspartei unterscheiden. GS1 Hinweis: Ersetzt den GS1 Temporary Code ITO.

## Verwendete Codes

DGC	Logistikdienstleister Eine Partei, die Logistikdienstleistungen für eine andere Partei erbringt (z. B. Verpackung von Lieferantenprodukten für Produkte.) GS1 Hinweis: Ersetzt den GS1 Temporary Code LSP.
DGD	Mäster Partei, die Mastdienste anbietet. GS1 Hinweis: Ersetzt den GS1 Temporary Code X51.
DGE	Züchter Party, die Zucht bietet. GS1 Hinweis: Ersetzt den GS1 Temporary Code X52.
DL	Verkaufskommissionär Unternehmen, welches Finanzdienstleistungen anbietet, wobei eine Firma Forderungen an das Factoring Institut (Inkassostelle) verkauft oder überträgt.
DM	Partner, dem Dokumente vorgelegt werden müssen Partner, dem Dokumente vorgelegt werden müssen.
DP	Lieferanschrift (3144) Partner, an den Waren geliefert werden sollen, falls dieser nicht mit dem Empfänger identisch ist. GS1 Beschreibung: Partner, an den die Ware geliefert werden soll, wenn er nicht mit dem Käufer identisch ist.
DS	Distributeur Partner, der Waren, Zahlungen oder Dokumente verteilt.
EM	Partner, der elektronische Mitteilungen über Rechnungen erhalten soll Partner, der über die Rechnungsausstellung (via EDI) informiert wird.
EO	Eigentümer des Ladungsträgers Beteiligter, dem die Ladungsträger gehören.
EX	Exporteur (3030) Partner, der eine Exporterklärung erstellt oder auf dessen Anweisung ein Zollabwicklungsagent oder eine andere autorisierte Person eine solche erstellt. Das kann einen Hersteller, Verkäufer oder eine andere Person einschließen. In einer Zollunion kann der Absender dieselbe Bedeutung wie ein Exporteur haben.
FD	Muttergesellschaft des Käufers Muttergesellschaft, z.B. Holdingunternehmen.
FP	Zahlungspflichtiger für die Frachtkosten Partner, der für die Zahlung der Fracht verantwortlich ist.
FR	Nachricht von Partner, von dem die Nachricht kommt.
FW	Spediteur Partner, der die Warenbeförderung arrangiert.

## Verwendete Codes

---

GL	Sozialversicherte Person Person, die in einem Sozialversicherungsprogramm registriert ist.
GM	Lagerbestandskontrolleur Besondere Identifizierung des Partners, der für die Lagebestandskontrolle verantwortlich ist.
GO	Eigentümer der Ware Beteiligter, dem die Waren gehören.
GQ	Schlachter Partner oder Person, der geschlachtet hat oder schlachten wird.
GW	Partner, der alle Funktionen erfüllt Code, der angibt, daß der identifizierte Partner alle Funktionen innerhalb eines Unternehmens erfüllt.
GX	Betreiber eines zentralen Kataloges Partner, der einen zentralen Katalog betreibt
GY	Bestandsberichterstatter Partner, der die Inventurbestände berichtet.
GZ	Ersatzlieferant Partner, der Waren oder Dienstleistungen liefern kann, wenn der Hauptlieferant nicht lieferfähig ist.
HP	Endgültiger Nachrichtempfänger Identifiziert den endgültigen Nachrichtempfänger.
HQ	Kontoinhaber (SWIFT Code) Identifiziert den Besitzer des Kontos.
HX	Debtor (SWIFT Code) Partei, welche die Zahlung zu leisten hat.
I1	Zwischengeschaltete Bank 1 Ein Kreditinstitut zwischen der beauftragten Bank und der Bank des Begünstigten.
I2	Zwischengeschaltete Bank 2 Ein Kreditinstitut zwischen der beauftragten Bank und der Bank des Begünstigten.
II	Rechnungssteller (3028) Partner, der die Rechnung erstellt.
IM	Importeur (3020) Partner, der eine Importdeklaration erstellt oder auf dessen Anweisung ein Zollabwicklungsagent oder eine andere autorisierte Person eine solche erstellt. Das kann eine Person, die die Ware besitzt oder einen Warenempfänger einschließen.

## Verwendete Codes

IN	Versicherer Eine Person oder Gesellschaft, die Versicherungspolice gegen Prämienzahlung anbietet.
IPA	Partnerstammdaten Pflegestelle (GS1 Temporary Code) Partner innerhalb eines Unternehmens, der für die Partnerstammdaten verantwortlich ist. Der Nachrichtentyp PARTIN wird von diesem Partner angefordert oder versendet.
IPD	Artikelstamm Pflegestelle (GS1 Temporary Code) Partner innerhalb eines Unternehmens, der für Preisgestaltung, sowie die weiteren Artikelinformationen verantwortlich ist. Die Nachrichtentypen PRICAT oder PRODAT werden von diesem Partner angefordert oder versendet. GS1 Hinweis: Code ungültig. Verwenden Sie stattdessen den Wert DFZ.
IPR	Preislisten Pflegestelle (GS1 Temporary Code) Partner innerhalb eines Unternehmens, der für die Preisinformationen verantwortlich ist. Der Nachrichtentyp PRICAT wird von diesem Partner angefordert oder versendet. GS1 Hinweis: Code ungültig. Verwenden Sie stattdessen den Wert DGA.
ITO	Rechnungsanschrift (GS1 Temporary Code) Partner, dem die Rechnung gesendet wird und der die Rechnung im Namen des Rechnungsempfängers verarbeitet. Zu beachten ist, daß der Rechnungsempfänger gesetzlich für die Rechnung verantwortlich ist und vom verarbeitenden Partner abweichen kann. GS1 Hinweis: Code ungültig. Verwenden Sie stattdessen den Wert DGB.
IV	Rechnungsempfänger (3006) Partner, an den die Rechnung gerichtet wurde.
JB	Abholer Partner, der die Waren abholt oder abgeholt hat. GS1 Beschreibung: Partner, der die Waren abholt oder abgeholt hat.
LC	Mehrwertsteuer-Pflichtiger Ein Code zur Identifikation des Beteiligten, der für die MwSt-Deklaration beim Verkauf von Waren und Dienstleistungen verantwortlich ist.
LD	Vorsteuer-Abzugsberechtigter Ein Code zur Identifikation des Beteiligten, der für den Vorsteuerabzug beim Verkauf von Waren und Dienstleistungen in Frage kommt.
LF	Unternehmenszentrale des Käufers Identifizierung der Unternehmenszentrale des Käufers.
LG	Unternehmenszentrale des Lieferanten Identifikation der Unternehmenszentrale des Lieferanten.
LP	Verlader Partner, der für die Ladung verantwortlich ist, wenn er vom Frachtführer abweicht.

## Verwendete Codes

LSP	Logistikdienstleister (GS1 Temporary Code) Partner, der einen anderen Partner mit logistischen Dienstleistungen versorgt (z. B. Umpacken der Waren des Lieferanten), die zu einer Wertsteigerung bei den Produkten führen. GS1 Hinweis: Code ungültig. Verwenden Sie stattdessen den Wert DGC.
MA	Endempfänger einer Position Partner, für den die Position endgültig bestimmt ist.
MF	Warenhersteller Partner, der die Waren herstellt.
MP	Produktionsstätte Selbsterklärend. GS1 Beschreibung: Gewerbliche Abteilung eines Unternehmens, in der Güter mit geeigneter Ausrüstung und Ausstattung gefertigt werden.
MR	Nachrichtenempfänger Ein Beteiligter, der eine oder mehrere Nachrichten empfängt.
MS	Dokumenten/Nachrichten Ersteller/Absender Ersteller eines Dokumentes und/ oder Sender einer Nachricht.
N1	Zu benachrichtigender Partner Nummer 1 Erster Partner, der benachrichtigt werden muß.
N2	Zu benachrichtigender Partner Nummer 2 Zweiter Partner, der benachrichtigt werden muß.
NFP	Kein funktionaler Schwerpunkt zugeordnet (GS1 Temporary Code) Code, der anzeigt, daß der identifizierte Partner alle oder die meisten Funktionen innerhalb eines Unternehmens erfüllt.
NI	Zu benachrichtigender Partner (3180) Partner, der über die Ankunft der Waren informiert werden muß.
OB	Bestellt von Partner, der eine Bestellung erstellte. GS1 Beschreibung: Partner, der eine Bestellung von Waren oder Dienstleistungen erstellte.
OR	Beauftragte Bank Identifikation des Konto-Dienstleisters für den auftragerteilenden Kunden oder Zahlungspflichtigen.
OS	Ursprünglicher Versender Der ursprüngliche Versender der Waren.
OV	Eigentümer der Transportmittel (3126) Eigentümer der Transportmittel. Kein Synonym für Frachtführer = CA.

## Verwendete Codes

---

OY	Auftragserteilender Kunde Identifiziert den Urheber der Anweisung, wird nur in Finanznachrichten verwendet. GS1 Beschreibung: Wird nur in Finanz-Nachrichten verwendet.
P1	Kontaktpartner 1 Erster Partner, der anzusprechen ist.
P2	Kontaktpartner 2 Zweiter Partner, der anzusprechen ist.
PB	Zahlendes Kreditinstitut Kreditinstitut, das für die Zahlung vorgesehen ist.
PE	Zahlungsempfänger Identifiziert den Kreditor, wenn er vom Begünstigten abweicht.
PF	Empfänger der Frachtrechnung Partner, an den die Frachtrechnung gesendet werden soll.
PL	Zahlungspflichtiger Identifiziert den Debitor, wenn er vom auftragerteilenden Kunden abweicht (Bankwesen).
PO	Auftraggeber Wird nur verwendet, wenn Auftraggeber und Käufer nicht identisch sind.
PR	Zahlender (3308) Partner, der die Zahlung veranlaßt.
PW	Übernahmestelle (3282) Partner, bei dem die Waren aufgenommen oder übernommen werden sollen (d.h. wenn er vom Absender abweicht).
PX	Empfänger aller Dokumente Ein Beteiligter, der als Empfänger aller Dokumente benannt ist.
PY	Kontrollstelle Partner oder Kontaktperson, der im Auftrag eines Frachtführers oder dessen Agenten aktuelle Werte über Mengen, Gewichte, Volumina und/oder Maßangaben von Waren oder Behältern erstellt, die in einen Transportvertrag einfließen und auf denen Gebühren basieren.
RA	Zentralbank oder Meldebehörde Identifiziert die Zentralbank oder Meldebehörde, die über bestimmte Inhalte einer Nachricht benachrichtigt werden muß.
RB	Empfangendes Kreditinstitut Kreditinstitut, das für den Zahlungseingang vorgesehen ist.
RE	Empfänger der Rechnungsregulierung Partner, an den die Zahlung für eine Handelsrechnung oder einen Wechsel zu überweisen ist.

## Verwendete Codes

---

RH	Kreditinstitut des Verkäufers Kreditinstitut, das vom Verkäufer für den Zahlungseingang vorgesehen ist. RDFI (ACH Übertragungen).
RV	Schecknehmer Identifiziert den Partner, der den Scheck erhalten soll, wenn er vom Geldmittelempfänger abweicht.
SA	Personalnummer des Verkäufers (GS1 Temporary Code) Identifikation einer Verkäufersnummer. GS1 Hinweis: Code ungültig. Verwenden Sie stattdessen den Wert SE.
SE	Verkäufer (3346) Partner, der Waren an einen Käufer verkauft. GS1 Hinweis: Ersetzt den GS1 Temporary Code SA.
SF	Versenden von Identifikation des Partners, bei dem die Waren verladen werden bzw. wurden.
SN	Lagernummer Ein Geschäftspartner, der ein Lager oder einen Speicher unterhält. GS1 Beschreibung: Nummer zur Identifikation eines Lagers.
SR	Beauftragter/Agent des Lieferanten (3254) Partner, der den Verkäufer bei Handelstransaktionen repräsentiert. GS1 Beschreibung: Partner, der den Lieferanten bei Handelstransaktionen repräsentiert
SS	Gebühreneinzugszentrale der Sozialversicherung Partner, der die Sozialversicherungsprämien einzieht.
ST	Versenden an Identifikation des Partners, an den die Waren versendet werden bzw. wurden.
SU	Lieferant Partner, der Waren und/oder Dienstleistungen liefert. GS1 Beschreibung: Partner, der Dienstleistungen und/oder Waren anbietet oder besitzt und diese verschickt oder für den Handel verfügbar macht.
TC	Steuereinziehende Behörde Partner, der Steuern einzieht.
TPE	Testbeauftragter (GS1 Temporary Code) Partner, der berechtigt ist, einen bestimmten Test durchzuführen.
TS	Empfänger der zertifizierten Testergebnisse Partner, an den die zertifizierten Testergebnisse gesendet werden sollen.
UC	Endempfänger Partner, der auf der Rechnung oder Packliste als der Endempfänger der angegebenen Ware angeführt ist.



## Verwendete Codes

---

UD	Endverbraucher Der Endempfänger der Waren.
WH	Lagerhalter (3022) Partner, der die Verantwortung für die Wareneinlagerung trägt.
WS	Großhändler Verkäufer von Produkten, vorwiegend in großen Mengen, die von anderen weiterverkauft werden.
X47	Kassenummer (GS1 Temporary Code) Nummer, die zur Identifikation einer Kasse zugeordnet wurde.
X48	Corporate Identity (GS1 Temporary Code) Identifikation des Partners, dem alle anderen Partner der gleichen Wirtschaftsorganisation angeschlossen sind.
X50	Hackfleischhersteller (GS1 Temporary Code) Ein Ort, wo Tierfleisch mit Hilfe eines Fleischwolfes in sehr kleine Stücke geschnitten wird. GS1 Hinweis: Code ungültig.
X51	Mäster (GS1 Temporary Code) Partner, der Tiere mästet. GS1 Hinweis: Code ungültig. Verwenden Sie stattdessen den Wert DGD.
X52	Züchter (GS1 Temporary Code) Partner, der Tiere züchtet. GS1 Hinweis: Code ungültig. Verwenden Sie stattdessen den Wert DGE.
X53	Urheberrecht-Inhaber (GS1 Temporary Code) Urheberrecht-Inhaber. GS1 Hinweis: Code ungültig.
X54	Temperaturschwankungen (GS1 Temporary Code) Temperaturschwankungen nach oben oder unten
X56	Kein oder fehlender Laderaum (GS1 Temporary Code) Die Ware / Sendung / Ausrüstung konnte wegen fehlender / fehlender Ladefläche nicht geladen werden.
ZZZ	Gegenseitig vereinbart Die Partnerspezifikation wurde von den Austauschpartnern bilateral vereinbart.
<b>3045</b>	Format für den Namen des Beteiligten, Code Code für die Darstellung des Namens eines Beteiligten.

## Verwendete Codes

---

1	<p>Namensfolge</p> <p>Namensbestandteil 1: Familienname. Namensbestandteil 2: Vorname oder Initial. Namensbestandteil 3: Vorname oder Initial. Namensbestandteil 4: Mädchennamenname. Namensbestandteil 5: Reihenfolge von Titeln oder Titelgruppen, die zuerst mit dem Familienname (Namensbestandteil 1) übertragen werden müssen. Der Mädchennamenname ist der Geburtsname einer weiblichen Person. Andere Namen sind selbsterklärend.</p>
<b>3055</b>	<p>Verantwortliche Stelle für die Codepflege, Code Code für die verantwortliche Stelle einer Codeliste.</p>
2	<p>CEC (Commission of the European Communities)</p> <p>Allgemein: siehe auch Codes 140, 141, 142, 162.</p> <p>GS1 Beschreibung: Kommission der Europäischen Gemeinschaft</p>
3	<p>IATA (International Air Transport Association)</p> <p>Internationale Organisation der Luftfahrtindustrie.</p> <p>GS1 Beschreibung: Internationale Luftfrachtvereinigung</p>
5	<p>ISO (International Organization for Standardization)</p> <p>Internationale Organisation für Standardisierung.</p>
6	<p>UN/ECE (United Nations - Economic Commission for Europe)</p> <p>Vereinte Nationen-Europäische Wirtschaftskommission.</p>
7	<p>CEFIC (Conseil European des Federation de l'Industrie Chimique)</p> <p>EDI-Projekt der Chemischen Industrie.</p>
8	<p>EDIFICE</p> <p>EDI-Forum der an der Computer- und Elektroindustrie interessierten Länder (EDI-Projekt für EDP/ADP-Sektor).</p> <p>GS1 Beschreibung: EDI-Forum für Unternehmen der Computer- und Elektronikbranche (EDI-Projekt EDV/ADV-Branche).</p>
9	<p>GS1</p> <p>GS1 (früher EAN International), eine Organisation der GS1 Mitglieds-Organisationen, die das GS1-System entwickelt.</p> <p>GS1 Beschreibung: EAN International.</p>
10	<p>ODETTE</p> <p>Organisation für den Datenaustausch durch Tele-Transmission in Europa (Projekt der europäischen Automobilindustrie).</p>
17	<p>S.W.I.F.T.</p> <p>Society For Worldwide Interbank Financial Telecommunications s.c.</p>

## Verwendete Codes

---

28	EDITEUR (European book sector electronic data interchange group) Identifizierender Code für die Paneuropäische Benutzergruppe der Buchbranche, Verantwortliche Stelle zur Vergabe von Codewerten innerhalb der Buchbranche.
60	Vergeben von einer nationalen Handelsagentur Codeliste einer nationalen Agentur.
65	GS1 France Organisation, die für das GS1 System in Frankreich verantwortlich ist.
68	GS1 Italy Organisation, die für das GS1 System in Italien verantwortlich ist.
83	US, National Retail Federation Die National Retail Federation ist die Handelsvertretung für die gesamte US-Konsumgüterwirtschaft. Zur zusätzlichen Unterstützung und Weiterbildung werden auch standardisierte Codes für Farben und Größen für die Konsumgüterwirtschaft entwickelt und veröffentlicht.
84	DE, BRD (Gesetzgeber der Bundesrepublik Deutschland) Deutsche Legislative.
86	Vergeben vom Ersteller der Nachricht Codes, vergeben vom Ersteller der Nachricht.
87	Vergeben vom Frachtführer Codes, vergeben vom Frachtführer.
88	Vergeben vom Besitzer Vom Besitzer zugeteilt (z. B. in der Konstruktion verwendet).
89	Vergeben vom Distributeur Code, vergeben vom Distributeur.
90	Vergeben vom Hersteller Code, vergeben vom Hersteller.
91	Vergeben vom Lieferanten oder seinem Agenten Code, vergeben vom Verkäufer oder seinem Agenten. GS1 Beschreibung: Code, vergeben vom Lieferanten oder seinem Agenten.
92	Vergeben vom Käufer oder seinem Agenten Code, vergeben vom Käufer oder seinem Agenten.
112	US, U.S. Census Bureau Das Statistische Bundesamt des US-amerikanischen Wirtschaftsministeriums.
113	GS1 US Organisation, die für das GS1 System in USA verantwortlich ist.
116	US, ANSI ASC X12 American National Standards Institute ASC X12.

## Verwendete Codes

131	DE, Bundesverband deutscher Banken Bundesverband deutscher Banken
136	GS1 UK Organisation, die für das GS1 System im Vereinigten Königreich verantwortlich ist.
137	AT, Verband oesterreichischer Banken und Bankiers Verband österreichischer Banken und Bankiers.
174	DE, DIN (Deutsches Institut fuer Normung) Deutsches Normungsinstitut
182	US, Standard Carrier Alpha Code (Motor) Organisation, die die SCAC Listen pflegt in Nord Amerika.
194	AU, AQIS (Australischer Quarantäne- und Inspektions- Service) Australischer Quarantäne- und Inspektions- Service
200	GS1 Netherlands Organisation, die für das GS1 System in den Niederlanden verantwortlich ist.
245	GS1 Denmark Organisation, die für das GS1 System in Dänemark verantwortlich ist.
246	GS1 Germany Organisation, die für das GS1 System in Deutschland verantwortlich ist.
260	Ediel Nordic forum Code zur Identifikation des Ediel Nordic forum, einer Standardisierungsorganisation für die EDI-Anwendung zwischen Anwendern im nordischen Energiesektor.
281	GS1 Belgium & Luxembourg Organisation, die für das GS1 System in Belgien und Luxemburg verantwortlich ist.
286	SE, TCO (Tjänstemännens Central Organisation) Die schwedische "Confederation of Professional Employees".
294	GS1 Austria Organisation, die für das GS1 System in Österreich verantwortlich ist.
295	AU, Therapeutische Warenverwaltung Australische Verwaltung verantwortlich für die Regulierung von therapeutischen Gütern in Australien.
297	IT, Ufficio IVA Italienisches Institut, das Umsatzsteuer-Identifikationsnummern ausstellt).
298	GS1 Spain Organisation, die für das GS1 System in Spanien verantwortlich ist.

## Verwendete Codes

316	GS1 Finland Organisation, die für das GS1 System in Finnland verantwortlich ist.
317	GS1 Brazil Organisation, die für das GS1 System in Brasilien verantwortlich ist.
324	GS1 Ireland Organisation, die für das GS1 System in Irland verantwortlich ist.
325	GS1 Russia Organisation, die für das GS1 System in Russland verantwortlich ist.
326	GS1 Poland Organisation, die für das GS1 System in Polen verantwortlich ist.
327	GS1 Estonia Organisation, die für das GS1 System in Estland verantwortlich ist.
376	PANTONE Organisation zur Vergabe von Farb-Codes
400	FAO (Food and Agriculture Organisation) Ernährungs- und Landwirtschaftsorganisation der Vereinten Nationen.
403	Comite Europeen de Normalisation (CEN) Comité Européen de Normalisation (CEN), Europäischer Ausschuss für Normung. GS1 Hinweis: Ersetzt den GS1 Temporary Code CEN.
404	Vergeben vom Logistikdienstleister Codes, die von einem Logistikdienstleister vergeben werden. GS1 Hinweis: Ersetzt den GS1 Temporary Code X6.
CEN	Comite European de Normalisation (GS1 Temporary Code) Europäisches Normungsinstitut. GS1 Hinweis: Code ungültig. Verwenden Sie stattdessen den Wert 403.
PMS	Pantone Matching System (GS1 Temporary Code) Pantone Abstimmungs-System.
RAL	DE, Deutsches Institut für Gütersicherung und Kennzeichnung (GS1 Temporary Code) Deutsches Institut für Qualitätssicherung und Zertifizierung.
X5	IT, Ufficio IVA (GS1 Temporary Code) Ufficio responsabile gestione partite IVA, Italy (Italienisches Institut für die Vergabe von Mehrwertsteuer-Identifikationsnummern).
X6	Vergeben vom Logistikdienstleister (GS1 Temporary Code) Codes, vergeben vom Logistikdienstleister. GS1 Hinweis: Code ungültig. Verwenden Sie stattdessen den Wert 404.

## Verwendete Codes

---

ZZZ	Gegenseitig vereinbart Ein Code, angegeben in einer Codeliste, der als Zwischenlösung von Handelspartnern vereinbart ist, bis ein genauer Code in der Codeliste festgelegt werden kann.
<b>3139</b>	Funktion des Ansprechpartners, Code Code für die Funktion einer Kontakt-/Ansprechstelle (z. B. Abteilung oder Person).
AA	Versicherungsabteilung Abteilung/Person, die in Versicherungsangelegenheiten anzusprechen ist.
AD	Buchhaltung Der Ansprechpartner für Buchhaltungsangelegenheiten.
AE	Vertragskontakt Abteilung/Person, die bei Vertragsangelegenheiten anzusprechen ist.
AM	Reklamationsabteilung Abteilung/Person, die bei Forderungen anzusprechen ist.
AP	Kreditorenbuchhaltung Abteilung/Person, die für die Kreditorenbuchhaltung verantwortlich ist.
AR	Debitorenbuchhaltung Abteilung/Person, die für die Debitorenbuchhaltung verantwortlich ist.
BC	Bank-Kontakt Ansprechpartner für die Bank.
BJ	Abteilung/Person, die für die Abwicklung von Bestellungen verantwortlich ist. Identifikation der Abteilung oder Person, welche für die Auftragsbearbeitung verantwortlich ist.
BN	Ansprechpartner für Zertifizierung Code zur Angabe einer Kontaktperson mit Kenntnissen für einen Zertifizierungsvorgang.
BO	Ansprechpartner nach Geschäftsschluss Ansprechpartner oder Organisation, die nach der normalen Arbeitszeit kontaktiert werden kann.
BR	Koch Person, die für das Kochen verantwortlich ist. GS1 Hinweis: Ersetzt den GS1 Temporary Code CKE.
CB	Verändert von Person, die die Änderung vornahm.
CKE	Koch (GS1 Temporary Code) Person, die für das Kochen verantwortlich ist. GS1 Hinweis: Code ungültig. Verwenden Sie stattdessen den Wert BR.

## Verwendete Codes

---

CN	Empfänger (3132) Partner, an den Waren geliefert werden.
CO	Absender (3336) Partner, der aufgrund vertraglicher Vereinbarungen mit dem Frachtführer, an diesen übergibt, über diesen versendet oder über diesen geleitet hat. Synonym: Versender/Sender.
CP	Verantwortliche Person für Computerdatenverarbeitung Verantwortliche Person, die für Dinge zu kontaktieren ist, die sich auf Computer Datenverarbeitung beziehen.
CR	Kundenkontakt Individuelle Verantwortlichkeit für Kundenbeziehungen.
DE	Abteilung/Mitarbeiter zur Exportabwicklung Abteilung/Mitarbeiter, welche die Exportabwicklung ausführt.
DI	Abteilung/Mitarbeiter zur Importabwicklung Abteilung/Mitarbeiter, welche die Importabwicklung ausführt.
DL	Lieferkontakt Abteilung/Person, die für die Lieferung zuständig ist.
ED	Technische Abteilung Abteilung/Person, die für die technischen Angelegenheiten zuständig ist.
GR	Wareneingang Abteilung/Person, die für den Erhalt der Waren am Lieferort verantwortlich ist.
HE	Kontakt bei Notfall mit Gefahrgut Partner, der zu kontaktieren ist, um im Notfall einzugreifen.
HG	Kontakt bei Gefahrgütern Abteilung/Person, die für Details des Transports von Gefahrgütern und Gefahrstoffen zu kontaktieren ist.
IC	Informationsstelle Abteilung/Person, die bei Fragen bezüglich der Übertragung anzusprechen ist.
LO	Kontakt am Standort der Warenaufnahme Abteilung/Mitarbeiter, der am Warenaufnahmeort zu kontaktieren ist.
MGR	Manager (GS1 Temporary Code) Person, die für das Management in einer Abteilung oder einem Unternehmen verantwortlich ist.
NT	Meldestelle Abteilung/Mitarbeiter, der zu unterrichten ist.
OC	Auftragskontakt Individuelle Ansprechstelle bei Fragen zu dieser Bestellung.

## Verwendete Codes

---

PD	Einkaufsabteilung Abteilung/Person, die für die Vergabe dieser Bestellung verantwortlich ist.
PM	Produktmanager Abteilung/Person, die bei Fragen zu dieser Bestellung zu kontaktieren ist.
QC	Qualitätskoordinator Qualitätskoordinationstelle innerhalb eines Unternehmens.
SA	Verkaufsverwaltung Name der Kontaktperson innerhalb eines Unternehmens.
SD	Versandabteilung Kontakt in der Versandabteilung innerhalb eines Unternehmens.
SR	Verkaufsrepräsentant oder Verkaufsabteilung Der Verkaufsrepräsentant oder die Verkaufsabteilung eines Unternehmens.
TA	Fuhrparkverwalter Kontaktperson in der Fuhrparkverwaltung innerhalb eines Unternehmens.
TD	Testkontakt Abteilung/Person, die für den Test verantwortlich ist.
TR	Transportabteilung Abteilung/Person, zuständig für den Transport.
WH	Lagerhaus Kontaktperson im Lagerhaus eines Unternehmens.
<b>3155</b>	Kommunikationsadresse, Qualifier Qualifier für die Kommunikationsadresse.
AL	Mobil Identifiziert die Mobilfunknummer
AO	Internet (URL) Identifiziert die URL für eine Internetseite
AQ	X.400 address for mail text Die X.400-Adresse, die Informationen im Textkörper einer Nachricht akzeptiert.
AR	AS1 Adresse Fordert die Rücksendung der Datei mit AS1 an.
AS	AS2 Adresse Fordert die Rücksendung der Datei mit AS2 an.
AT	AS3 Adresse Fordert die Rücksendung der Datei mit AS3 an.



## Verwendete Codes

---

AU	File Transfer Protocol Adresse, die für den Empfang von Nachrichten gemäß dem File Transfer Protocol (IETF RFC 959 et. al.) geeignet ist.
CA	Telegrammadresse Die Kommunikationsnummer identifiziert eine Telegrammadresse.
EI	EDI Nummer, die die Dienstleistung und den Nutzer identifiziert.
EM	Electronic Mail Elektronische Post (eMail) . GS1 Beschreibung: Erstellung, Versendung und Empfang von unstrukturierten Frei-Text-Nachrichten oder Dokumenten unter Verwendung eines Computernetzwerkes, eines Personal-Computers oder eines angeschlossenen Modems und einer Telefonleitung oder anderen elektronischen Übertragungsmedien.
EXI	Exite mail (GS1 Temporary Code Fordert die Rücksendung der Datei mit Exite an. GS1 Hinweis: Code ungültig.
FX	Telefax Gerät, welches grafisches Material (als Ausdrucke) über Telefonleitungen oder andere elektronische Übertragungsmedien übermittelt und reproduziert.
IA	Austauschadresse (GS1 Temporary Code) Code zur Identifikation einer Austauschadresse (EDI interchange adress).
TE	Telefon Stimmen-/Datenübertragung über Telefon.
TL	Telex Übertragung von Text/Daten über Telex.
XF	X.400 Die X.400 Adresse. GS1 Beschreibung: CCITT Nachrichtenvermittlungssystem.
XG	Pager Identifikationsnummer für einen Pager.
<b>3207</b>	Ländernamen, Code Identifikation des Ländernamens oder eines anderen geographischen Abschnittes nach ISO 3166.
AD	
AE	
AF	
AG	

## Verwendete Codes

---

AI

AL

AM

AO

AQ

AR

AS

AT

AU

AW

AX

AZ

BA

BB

BD

BE

BF

BG

BH

BI

BJ

BL

BM

BN

BO

BQ

BR

BS

BT

BV

BW

BY

BZ

## Verwendete Codes

---

CA

CC

CD

CF

CG

CH

CI

CK

CL

CM

CN

CO

CR

CU

CV

CW

CX

CY

CZ

DE

DJ

DK

DM

DO

DZ

EC

EE

EG

EH

ER

ES

ET

FI

## Verwendete Codes

---

FJ

FK

FM

FO

FR

GA

GB

GD

GE

GF

GG

GH

GI

GL

GM

GN

GP

GQ

GR

GS

GT

GU

GW

GY

HK

HM

HN

HR

HT

HU

ID

IE

IL

## Verwendete Codes

---

IM

IN

IO

IQ

IR

IS

IT

JE

JM

JO

JP

KE

KG

KH

KI

KM

KN

KP

KR

KW

KY

KZ

LA

LB

LC

LI

LK

LR

LS

LT

LU

LV

LY

## Verwendete Codes

---

MA

MC

MD

ME

MF

MG

MH

MK

ML

MM

MN

MO

MP

MQ

MR

MS

MT

MU

MV

MW

MX

MY

MZ

NA

NC

NE

NF

NG

NI

NL

NO

NP

NR

## Verwendete Codes

---

NU

NZ

OM

PA

PE

PF

PG

PH

PK

PL

PM

PN

PR

PS

PT

PW

PY

QA

RE

RO

RS

RU

RW

SA

SB

SC

SD

SE

SG

SH

SI

SJ

SK

## Verwendete Codes

---

SL

SM

SN

SO

SR

SS

ST

SV

SX

SY

SZ

TC

TD

TF

TG

TH

TJ

TK

TL

TM

TN

TO

TR

TT

TV

TW

TZ

UA

UG

UM

US

UY

UZ



## Verwendete Codes

---

VA

VC

VE

VG

VI

VN

VU

WF

WS

YE

YT

ZA

ZM

ZW

---

### 3227

Ortsangabe, Qualifier  
Qualifier für die Funktion einer Ortsangabe.

1	Ort laut Lieferbedingungen (3018) Ort oder Hafen der Abfahrt, Versendung oder der Bestimmung, der in den angewandten Lieferbedingungen, z.B. Incoterms, vereinbart wurde.
2	Zahlungsort Ort, an dem die Geldmittel sein sollen oder an dem sie für den Gläubiger verfügbar gemacht wurden.
5	Abfahrtsort (3214) Hafen, Flughafen oder ein anderer Ort, von welchem ein Transportmittel laut Plan abfahren soll oder abgefahren ist.
7	Lieferort (3246) Ort, an den die Waren laut Transportbedingungen des Vertrages endgültig geliefert werden sollen.
8	Bestimmungsort Hafen, Flughafen oder ein anderer Ort, für welches ein Transportmittel bestimmt ist.
9	Verladeort/-hafen (3334 + 3230) Seehafen, Flughafen, Frachtterminal, Bahnhof oder ein anderer Ort, an welchem die Ware (Frachtgut) auf die Transportmittel für den Transport verladen wird.
10	Übernahmeort (3348) Ort, an dem die Waren vom Frachtführer übernommen werden.

## Verwendete Codes

---

11	Entladeort/-hafen (3392 + 3414) Seehafen, Flughafen, Frachtterminal, Bahnhof oder ein anderer Ort, an welchem die Ware (Frachtgut) von den verwendeten Transportmitteln abgeladen wird.
13	Ort der Umladung (3424) Ort, an dem die Ware von einem Transportmittel auf ein anderes umgeladen wird.
14	Standort der Ware (3384) Ort, an dem sich die Ware befindet und wo sie zur Prüfung verfügbar ist.
17	Grenzübergang Ort, an dem die Ware über die Grenze transportiert wird.
18	Lagerhaus (3156) Lagerhaus, in dem eine bestimmte Sendung gelagert wurde.
19	Fabrik/Betrieb Relevante Fabrik/Betrieb für eine bestimmte Sendung.
22	Zollamt (3080) Ort, an dem die Zollformalitäten erledigt werden (CCC).
24	Eintrittshafen Hafen, an dem die endgültige Dokumentation für den Zolleingang archiviert ist.
27	Ursprungsland [3238] Land, in dem die Waren produziert oder hergestellt wurden, gemäß den zugrundeliegenden Kriterien bezüglich des Verwendungszweckes nach dem Zolltarif, nach Mengenbeschränkungen oder irgendeiner Handelsbezugsgröße.
28	Bestimmungsland von Waren Land, in das die Waren geliefert werden sollen.
30	Quellland Land, in dem ursprünglich Rohmaterialien abgebaut oder Einzelkomponenten produziert wurden, bevor sie in einem anderen Land zur Herstellung oder Montage verwendet werden können.
33	Basishafen der Entladung Entladehafen gemäß Tarif, im Gegensatz zum tatsächlichen Entladehafen. Die Waren können während des Hauptlaufs wahlweise in diesem Hafen entladen werden.
34	Basishafen der Verladung Verladehafen gemäß Tarif, im Gegensatz zum tatsächlichen Verladehafen. Die Waren können während des Hauptlaufs wahlweise in diesem Hafen verladen werden.

## Verwendete Codes

---

35	Export-/Auslieferungsland (3220) Land, von dem die Waren direkt zum importierenden Land exportiert wurden, ohne den Handel über Drittländer. Syn.: Land, von wo gesendet wurde. Auslieferungsland: Land, von dem Waren zwischen Ländern einer Zollgemeinschaft ausgeliefert werden.
36	Endgültiges Bestimmungsland (3216) Land, das dem Versender oder seinem Agenten zum Zeitpunkt des Versandes als endgültiges Bestimmungsland für die Lieferung der Waren bekannt war.
37	Land der letzten Sendungszusammenstellung [3331] Land, in dem die Waren auf die Importtransportmittel aufgeladen werden.
38	Land des ersten Bestimmungsortes [3219] Land, in dem die Waren von den Exporttransportmitteln abgeladen werden.
39	Herstellungsland Land, in dem der Gegenstand produziert wurde bzw. wird.
40	Handelsland Land, in dem der Gegenstand gehandelt wurde bzw. wird.
42	Ausgangszollstelle [3096] Zollstelle, an der die Waren das Versand-/Ausfuhrland verlassen.
45	Bestimmungszollstelle (Transit) (3086) Zollstelle, an der der Transportvorgang endet. Synonym: Transitzollstelle.
47	Region des Bestimmungsortes Region, die dem Versender oder seinem Agenten zum Zeitpunkt des Versandes in die endgültige Region für die Auslieferung der Waren bekannt war.
53	Gebühren und Fracht fällig ab Ort oder Platz, ab dem Gebühren und Frachtkosten berechnet werden.
55	Gebühren und Fracht zahlbar bis [3274] Name des Ortes, bis zu dem Gebühren und Frachtkosten bezahlt werden müssen.
57	Zahlungsort Name einer Lokation, an dem für den Hauptlauf Gebühren und Frachtkosten zu zahlen sind.
60	Ankunftsort Ort der Ankunft der Transportmittel.
80	Auslieferungsort Ort, an dem die Waren für den Transport übernommen werden, wenn abweichend vom Annahmeort laut Vertrag (siehe Codewert 10). Synonym: Ursprungsort des Transports.

## Verwendete Codes

---

82	Vorlauf-Hafen Verladehafen, an dem das Frachtgut auf das Schiff für den Vorlauf zum Hauptlauf geladen wird.
83	Lieferort (im Nachlauf) Ort, an den die Waren endgültig geliefert werden müssen.
88	Übernahmeort Identifikation des Standorts, an dem das Frachtgut tatsächlich empfangen wurde.
92	Weiterleitung Festlegung einer Weiterleitungsstelle.
106	Ursprungsregion Region, in der die Waren produziert oder hergestellt wurden, gemäß den zugrunde liegenden Kriterien bezüglich des Verwendungszweckes entsprechend dem Zolltarif, nach Mengenbeschränkungen oder irgendeine Handelsbezugsgröße (siehe: 3238).
121	Verkaufsland [3116] Land, in dem der Vertragspartner des Exporteurs wohnhaft ist oder seinen Geschäftssitz hat.
159	Zusätzliches internes Ziel Jeder Ort innerhalb des Empfängers, in den die Waren verbracht werden.
162	Verkaufsort Ort oder Lokation, an dem der Verkauf stattfindet.
184	Physische Lokation Identifiziert eine physische Lokation.
241	Land der Geburt Land, in dem ein Tier geboren wurde.
242	Land der Mast Land, in dem ein Tier gemästet wurde, bevor es zur Nahrungsmittelproduktion geschlachtet wurde.
243	Land der Schlachtung Land, in dem ein Tier zur Nahrungsmittelproduktion geschlachtet wurde.
244	Land der Zerlegung Land, in dem der Schlachtkörper eines Tieres in kleinere Stücke zerlegt wurde.
245	Ort der Zerlegung Ein Ort, an dem das Fleisch in Stücke geschnitten wird.
246	Schlachthof Ein Gebäude, wo Tiere zur Nahrungsmittelproduktion geschlachtet werden..

## Verwendete Codes

---

247	Land der Hackfleischproduktion Land, in dem Fleisch mit Hilfe eines Fleischwolfs in sehr kleine Stücke geschnitten wurde.
256	Ort der Verpackung Ort, an dem die Waren verpackt werden.
257	Land der Montage Land, in dem ein Produkt zusammengebaut/montiert wird. In Verbindung mit ISO Ländercodes.
298	Land der letzten Bearbeitung Das Land, wo die letzte Bearbeitung des Produkts stattfand.
299	Fischereifahrzeug Fischereifahrzeug als Produktionsort.
300	Lokation des Status Die Identifikation des Standorts eines Status. GS1 Hinweis: Ersetzt den GS1 Temporary Code 16E.
301	Zählerstandort Die Identifizierung des Standorts eines Zählers. GS1 Hinweis: Ersetzt den GS1 Temporary Code 17E.
303	Fleischwolf Ein Ort, an dem das Fleisch mit einem Fleischwolf in kleine Stücke geschnitten wird. GS1 Hinweis: Ersetzt den GS1 Temporary Code 41E.
304	Ort der Mästung Ort, an dem ein Tier gemästet wurde. GS1 Hinweis: Ersetzt den GS1 Temporary Code 42E.
305	Ort der Geburt Ort, an dem ein Tier geboren wurde. GS1 Hinweis: Ersetzt den GS1 Temporary Code 43E.
306	Globale Nummer aus dem landwirtschaftlichen Sektor (GGN) Globale Nummer aus dem landwirtschaftlichen Sektor (GGN) ist eine 13-stellige Nummer, die jeden Erzeuger und jedes einzelne Mitglied einer Erzeugergemeinschaft in der GLOBAL G.A.P.-Datenbank eindeutig identifiziert.
16E	Ort eines Status (GS1 Temporary Code) Identifikation der Lokation eines Status. GS1 Hinweis: Code ungültig. Verwenden Sie stattdessen den Wert 300.
17E	Standort des Zählers (GS1 Temporary Code) Identifikation des Standortes eines Zählers. GS1 Hinweis: Code ungültig. Verwenden Sie stattdessen den Wert 301.
18E	Herkunftsland (GS1 Temporary Code) Herkunftsland einer Sendung oder eines Produktes.

## Verwendete Codes

21E	Testort (GS1 Temporary Code) Identifikation einer Lokation, an dem Tests stattfinden bzw. stattgefunden haben.
22E	Transport zu einer Lokation (GS1 Temporary Code) Identifikation der Lokation, wohin Waren bewegt werden müssen.
23E	Rücknahmeort (GS1 Temporary Code) Identifikation einer Lokation für die Rückname von Waren.
41E	Betrieb zur Hackfleischherstellung (GS1 Temporary Code) Ort, an dem Fleisch mit Hilfe eines Fleischwolfs in sehr kleine Stücke geschnitten wird. GS1 Hinweis: Code ungültig. Verwenden Sie stattdessen den Wert 303.
42E	Mastbetrieb (GS1 Temporary Code) Ort, an dem ein Tier gemästet wurde, bevor es zur Nahrungsmittelproduktion geschlachtet wurde. GS1 Hinweis: Code ungültig. Verwenden Sie stattdessen den Wert 304.
43E	Geburtsort eines Tieres (GS1 Temporary Code) Ort, an dem ein Tier geboren wurde (GLN oder Tierärztliche Zulassungsnummer) . GS1 Hinweis: Code ungültig. Verwenden Sie stattdessen den Wert 305.
<b>3239</b>	Ursprungsland, Code Code für das Ursprungsland.
AD	
AE	
AF	
AG	
AI	
AL	
AM	
AO	
AQ	
AR	
AS	
AT	
AU	
AW	
AX	
AZ	

## Verwendete Codes

---

BA

BB

BD

BE

BF

BG

BH

BI

BJ

BL

BM

BN

BO

BQ

BR

BS

BT

BV

BW

BY

BZ

CA

CC

CD

CF

CG

CH

CI

CK

CL

CM

CN

CO

## Verwendete Codes

---

CR

CU

CV

CW

CX

CY

CZ

DE

DJ

DK

DM

DO

DZ

EC

EE

EG

EH

ER

ES

ET

FI

FJ

FK

FM

FO

FR

GA

GB

GD

GE

GF

GG

GH



## Verwendete Codes

---

GI

GL

GM

GN

GP

GQ

GR

GS

GT

GU

GW

GY

HK

HM

HN

HR

HT

HU

ID

IE

IL

IM

IN

IO

IQ

IR

IS

IT

JE

JM

JO

JP

KE

## Verwendete Codes

---

KG

KH

KI

KM

KN

KP

KR

KW

KY

KZ

LA

LB

LC

LI

LK

LR

LS

LT

LU

LV

LY

MA

MC

MD

ME

MF

MG

MH

MK

ML

MM

MN

MO

## Verwendete Codes

---

MP

MQ

MR

MS

MT

MU

MV

MW

MX

MY

MZ

NA

NC

NE

NF

NG

NI

NL

NO

NP

NR

NU

NZ

OM

PA

PE

PF

PG

PH

PK

PL

PM

PN

## Verwendete Codes

---

PR

PS

PT

PW

PY

QA

RE

RO

RS

RU

RW

SA

SB

SC

SD

SE

SG

SH

SI

SJ

SK

SL

SM

SN

SO

SR

SS

ST

SV

SX

SY

SZ

TC

## Verwendete Codes

---

TD

TF

TG

TH

TJ

TK

TL

TM

TN

TO

TR

TT

TV

TW

TZ

UA

UG

UM

US

UY

UZ

VA

VC

VE

VG

VI

VN

VU

WF

WS

YE

YT

ZA

## Verwendete Codes

---

ZM

ZW

---

### 3453

Sprachenname, Code  
Code für einen Sprachennamen.

AA

aa

AB

ab

AE

ae

AF

af

AK

ak

AM

am

AN

an

AR

ar

AS

as

AV

av

AY

ay

AZ

az

BA

ba

BE

be

BG

## Verwendete Codes

---

bg

BH

bh

BI

bi

BM

bm

BN

bn

BO

bo

BR

br

BS

bs

CA

ca

CE

ce

CH

ch

CO

co

CR

cr

CS

cs

CU

cu

CV

cv

CY

cy

## Verwendete Codes

---

DA

da

DE

de

DV

dv

DZ

dz

EE

ee

EL

el

EN

en

EO

eo

ES

es

ET

et

EU

eu

FA

fa

FF

ff

FI

fi

FJ

fj

FO

fo

FR



## Verwendete Codes

---

fr

FY

fy

GA

ga

GD

gd

GL

gl

GN

gn

GU

gu

GV

gv

HA

ha

HE

he

HI

hi

HO

ho

HR

hr

HT

ht

HU

hu

HY

hy

HZ

hz

## Verwendete Codes

---

IA

ia

ID

id

IE

ie

IG

ig

II

ii

IK

ik

IO

io

IS

is

IT

it

IU

iu

JA

ja

JV

jv

KA

ka

KG

kg

KI

ki

KJ

kj

KK

## Verwendete Codes

---

kk

KL

kl

KM

km

KN

kn

KO

ko

KR

kr

KS

ks

KU

ku

KV

kv

KW

kw

KY

ky

LA

la

LB

lb

LG

lg

LI

li

LN

ln

LO

lo

## Verwendete Codes

---

LT

lt

LU

lu

LV

lv

MG

mg

MH

mh

MI

mi

MK

mk

ML

ml

MN

mn

MO

mo

MR

mr

MS

ms

MT

mt

MY

my

NA

na

NB

nb

ND

## Verwendete Codes

---

nd

NE

ne

NG

ng

NL

nl

NN

nn

NO

no

NR

nr

NV

nv

NY

ny

OC

oc

OJ

oj

OM

om

OR

or

OS

os

PA

pa

PI

pi

PL

pl

## Verwendete Codes

---

PS

ps

PT

pt

QU

qu

RM

rm

RN

rn

RO

ro

RU

ru

RW

rw

SA

sa

SC

sc

SD

sd

SE

se

SG

sg

SI

si

SK

sk

SL

sl

SM

## Verwendete Codes

---

sm

SN

sn

SO

so

SQ

sq

SR

sr

SS

ss

ST

st

SU

su

SV

sv

SW

sw

TA

ta

TE

te

TG

tg

TH

th

TI

ti

TK

tk

TL

tl

## Verwendete Codes

---

TN

tn

TO

to

TR

tr

TS

ts

TT

tt

TW

tw

TY

ty

UG

ug

UK

uk

UR

ur

UZ

uz

VE

ve

VI

vi

VO

vo

WA

wa

WO

wo

XH



## Verwendete Codes

---

xh

YI

yi

YO

yo

ZA

za

ZH

zh

ZU

zu

---

### 4183

Sonderkondition, Code  
Code für eine Sonderkondition.

- |   |  |
|---|--|
| 1 | Position für nationale Präferenz<br>Die betreffende Position unterliegt der nationalen Präferenzkalkulation.   |
| 2 | Position ist für Skonto qualifiziert<br>Die betreffende Position unterliegt einer Skontokalkulation für Regulierung und Bezahlung.   |
| 3 | Position für Skonto nicht qualifiziert<br>Die betreffende Position unterliegt keiner Skontokalkulation für Regulierung und Bezahlung.  |
| 4 | Dringende Lieferung reservierter Ware<br>Dringende Lieferung von Ware, für die eine Reservierung vorliegt.   |
| 5 | Position ist nicht in die Bonusberechnung einzubeziehen<br>Die betreffende Position ist nicht für die Bonuskalkulation anwendbar.  |
| 6 | Bonuspflichtig<br>Die betreffende Position wird für die Bonuskalkulation angewendet.   |
| 7 | Provisionspflichtig<br>Die betreffende Position ist Grundlage einer Provision.   |
| 8 | Skontopflichtig<br>Die betreffende Position ist Grundlage für Skontoberechnung.  |
| 9 | Frei verfügbar in der EU<br>Position sollte innerhalb der Europäischen Wirtschaftsgemeinschaft frei verfügbar sein.<br>GS1 Beschreibung:<br>Die Position ist innerhalb der EU ungehindert verfügbar. |

## Verwendete Codes

10	Unterliegt festgelegten Abzügen Die betreffende Position unterliegt allgemein festgelegten Abzügen.
11	Preis inklusive Verbrauchssteuer Der angegebene Preis ist inklusive Verbrauchssteuer.
12	Preis inklusive Steuer Der angegebene Preis ist inklusive Steuer.
15	Nicht Skontofähig Die betreffende Position ist nicht für Skontoberechnung anwendbar.
18	Unterliegt nationalen Ausfuhrbeschränkungen Die betreffende Position benötigt eine Ausfuhrerklärung.
96	Ankündigung einer Werbeaktion Eine Medien-/Pressekampagne, die über eine Werbeaktion informiert.
97	Aktionspreis Preisreduzierung eines Produkts für eine bestimmte Zeitspanne wegen einer Werbeaktion.
98	Regalaktion Das Produkt der Aktion wird in einem speziellen Regal/ Display angeboten.
99	Begleitende Sicherheitsdatenblätter für Waren beim Transport Zum Transport der Waren müssen Sicherheitsdatenblätter beigefügt werden.
109	Verkauf in Kommission Die betroffene Position kann an den Lieferanten zurückgegeben oder anderweitig disponiert werden, falls sie nach Ablauf einer vordefinierten Zeitspanne noch unverkauft ist.
116	Vorgesehen für spätere Vergütung Die betroffene Position ist vorgesehen für eine spätere Vergütung, die durch eine spätere Gutschrift verrechnet wird.
119	Produkt gentechnisch modifiziert Angabe, dass ein Produkt während seiner Herstellung gentechnisch modifiziert wurde.
123	Nur Apothekenverkauf Spezielle Kondition, die den Verkauf auf Apotheken beschränkt.
124	Verkauf erfordert ärztliche Verordnung Der Verkauf des Produkts erfordert eine ärztliche Verordnung. GS1 Beschreibung: Das identifizierte Produkt wird nur in Verbindung mit einer ärztlichen Verordnung verkauft.
125	Neue Position, noch nicht verfügbar Die Position ist neu und noch nicht verfügbar.

## Verwendete Codes

---

126	Neu, verfügbar Die Position ist neu und verfügbar.
127	Veraltet Die Position ist veraltet.
128	Prototyp Die Position ist ein Prototyp und noch nicht in der normalen Produktion.
129	Kein Standardprodukt Die Position ist kein Standardprodukt.
130	Ausgelistet Die Position ist nicht länger verfügbar.
133	Präsent in der Lieferung Produkt, welches vom Lieferanten dem Kunden als Geschenk angeboten wird, wenn er begleitende Waren kauft.
134	Abverkauf vom Aktionslager Angabe, daß die verkauften Produkte aus einem Aktionslager stammen.
135	Abverkauf von veralteten Lagerbeständen Angabe, daß die verkauften Produkte aus veralteten Lagerbeständen stammen.
136	Konditionen einer Einkaufsgruppe Ein Code, der anzeigt, dass Konditionen einer Einkaufsgruppe zutreffen.
137	Auftragsstorno, wenn rechtzeitige Komplettlieferung unmöglich Ein Code, der darauf hinweist, daß die Bestellung für den Fall storniert wird, wenn keine fristgerechte Lieferung möglich ist.
140	Warenrückgabe Spezielle Konditionen bezüglich der Rücksendung von Waren.
141	Bewertung für Jahresbonus Die betreffende Position wird für die Jahresbonuskalkulation angewendet.
142	Berechnet, aber nicht nachgefüllt Eine spezielle Kondition die darauf hinweist, daß die noch nicht ersetzten Waren bereits fakturiert wurden.
143	Nachgefüllt, aber nicht berechnet Eine spezielle Kondition die darauf hinweist, daß die bereits ersetzten Waren noch nicht fakturiert wurden.
144	Kompletten Auftrag ausliefern Eine spezielle Kondition, die darauf hinweist, dass nur eine Komplettlieferung der Bestellung akzeptiert wird.
147	Spezielle Handhabungserfordernisse am Wareneingang Angabe, dass das Produkt eine spezielle Handhabung am Wareneingang erfordert.

## Verwendete Codes

---

148	Streckengeschäft Die Güter sollen direkt an die Abverkaufsstelle geliefert werden und nicht über ein Verteilzentrum oder ein Lager. (Streckenlieferung)
150	Mischpalette Die Güter sollen auf einer Mischpalette geliefert werden.
151	Positionen aus der gleichen Farbpartie Die Positionen sollten aus der gleichen Farbpartie geliefert werden.
152	Gutschriftsfreigabe abwarten Die Bearbeitung des referenzierten Dokuments wird verzögert, bis die Gutschriftsfreigabe erfolgt ist.
153	Komplette Kopien zurück Die kompletten Kopien einer Publikation sollen zurückgesandt werden.
154	Überschriften zurücksenden Nur die Überschrift einer Publikation zurücksenden.
155	Zerstören Publikation wie auch immer zerstören, aber so, daß sie anschließend nicht mehr gelesen werden kann.
157	Kein Verkauf in Kommission Produkt wird geliefert auf Nichtverkaufs- oder Rückgabe-Basis.
158	Position zum Verkauf auf inländischen und Exportmärkten Die Position wird sowohl auf inländischen als auch auf Exportmärkten verkauft.
159	Position nur zum Verkauf auf dem Exportmarkt Die Position wird nur auf fremden Märkten verkauft.
164	Komplettlieferung Es wird keine weitere Lieferung zu diesem Auftrag geben, wenn die Lieferung komplett ist.
165	Teillieferung Nachfolgende Lieferung(en) wird/werden für diesen Auftrag erwartet, da der Auftrag in mehrere Lieferungen aufgeteilt wurde.
166	Aufnahme in die CRP-Abwicklung Angabe, dass ein Produkt oder Produktgruppen in die CRP-Abwicklung aufgenommen werden.
167	Ausschluß aus der CRP-Abwicklung Angabe, dass ein Produkt oder Produktgruppen aus der CRP-Abwicklung ausgeschlossen werden.
168	Sendung aus Standardpackungen Die Lieferung besteht nur aus Standardpackungen (Sortenrein).

## Verwendete Codes

---

169	<p>Sendung aus Mischpackungen Die Sendung besteht aus zusammengestellten Packungen (Nicht sortenrein). GS1 Beschreibung: Die Hierarchie einer Sendung ist so gestaltet, daß die Artikelebene der Verpackungsebene untergeordnet ist.</p>
170	<p>Waren für Regalauffüllung im Outlet Waren für die Befüllung von Regalen in einer Verkaufsstelle.</p>
171	<p>Sicherheitsbestand Waren für Aufrechterhaltung des Sicherheitsbestandes.</p>
172	<p>Chargennummer zugeordnet Der Hersteller hat der Position eine Chargennummer zugeordnet.</p>
173	<p>Chargennummer lt. Gesetz zugeordnet Der Hersteller hat der Position eine Chargennummer entsprechend der gesetzlichen Verordnung zugewiesen.</p>
174	<p>Produkt nicht gentechnisch modifiziert Angabe, dass ein Produkt keine gentechnisch modifizierten Bestandteile enthält.</p>
175	<p>Ausgesetzt Ein Artikel, dessen Produktion oder Vertrieb ausgesetzt wurde.</p>
176	<p>Keine Neubestellung Der Artikel wird nicht neu bestellt.</p>
177	<p>Produkt zur Konservierung bestrahlt Ein Hinweis darauf, dass auf ein Produkt radioaktive Strahlen gerichtet sind, um es zu konservieren.</p>
179	<p>Produkt glutenfrei Angabe, dass ein Produkt absolut kein Gluten enthält.</p>
180	<p>Produkt glutenhaltig Angabe, dass ein Produkt Gluten enthält.</p>
181	<p>Produkt lactose-frei Angabe, dass ein Produkt absolut keine Lactose enthält.</p>
182	<p>Produkt lactose-haltig Angabe, dass ein Produkt Lactose enthält.</p>
183	<p>CH, Übereinstimmung mit dem Gesetz über gentechnisch modifizierte Lebensmittel Angabe, dass ein Produkt dem Schweizer Gesetz über gentechnisch modifizierte Lebensmittel entspricht.</p>
184	<p>CH, Keine Übereinstimmung mit dem Gesetz über gentechnisch modifizierte Lebensmittel Angabe, dass ein Produkt nicht dem Schweizer Gesetz über gentechnisch modifizierte Lebensmittel entspricht.</p>

## Verwendete Codes

---

185	CH, Übereinstimmung mit Lebensmittelverordnung Angabe, dass ein Produkt der Schweizer Lebensmittelverordnung entspricht.
186	CH Keine Übereinstimmung mit der Lebensmittelverordnung Angabe, dass ein Produkt nicht der Schweizer Lebensmittelverordnung entspricht.
187	Lager kann nicht bestellen Dem Lager ist es nicht gestattet zu bestellen.
188	Distributionscenter kann nicht bestellen Dem Distributionscenter ist es nicht gestattet zu bestellen.
189	Anzeige der Netto-Inhaltsangabe Dieses Feld wird genutzt, um lokale Geschäftsregelungen zu ermöglichen, die die Angabe der Netto-Inhaltsstoffe einer Handelseinheit auf dem Etikett erfordern.
190	Keine Anzeige der Netto-Inhaltsangabe Dieses Feld wird genutzt, um lokale Geschäftsregelungen zu ermöglichen, die die Angabe der Netto-Inhaltsstoffe einer Handelseinheit auf dem Etikett nicht erfordern.
191	Unbestrahlt Angabe, dass die Handelseinheit unbestrahlt ist.
192	Keine Chargennummer zugeordnet Angabe, dass die Basis-Handelseinheit keine Lot- oder Chargennummer hat.
193	Unverkaufte Handelseinheit nicht rückgabefähig Angabe, dass der Käufer unverkaufte Artikel nicht zurückgeben kann.
194	Zutat(en) bestrahlt Angabe, dass eine bestrahlte Zutat Bestandteil einer Handelseinheit ist.
195	Zutat(en) unbestrahlt Angabe, dass eine bestrahlte Zutat nicht Bestandteil einer Handelseinheit ist
196	Rohmaterial bestrahlt Angabe, dass bestrahltes Rohmaterial Bestandteil einer Handelseinheit ist.
197	Rohmaterial unbestrahlt Angabe, dass bestrahltes Rohmaterial nicht Bestandteil einer Handelseinheit ist.
198	Wiederbestellbar Dieses Element dient als Anzeige, dass bestimmte Mode- oder Handelsartikel reorderbar sind.
199	Wareneingangsmeldung, detailliert Enthält qualitative und/oder quantitative Einzelheiten bezüglich allem, was empfangen wurde (alle Positionen), unabhängig davon, ob Unterschiede bestehen zwischen dem, was erhalten wurde und dem, was als gesendet avisiert wurde.

## Verwendete Codes

---

200	Wareneingangsmeldung, nur Abweichungen Enthält nur qualitative und/oder quantitative Abweichungen zwischen dem, was erhalten wurde und dem, was als gesendet avisiert wurde.
201	Inhaltsstoff ist bestrahlt nicht anwendbar Angabe, dass ein Inhaltsstoff einer Handelseinheit bestrahlt nicht anwendbar ist.
202	Rohprodukt ist bestrahlt nicht anwendbar. Angabe, dass Rohprodukt einer Handelseinheit bestrahlt nicht anwendbar ist.
203	Handelseinheit ist gentechnisch modifiziert nicht anwendbar. Angabe, dass ein Produkt gentechnisch modifiziert nicht anwendbar ist
204	Inhaltsstoff ist bestrahlt nicht anwendbar Angabe, dass eine Handelseinheit bestrahlt nicht anwendbar ist
205	Größenabhängiger Preis Der Preis eines Produkts kann von dessen Größe abhängen.
206	Größenunabhängiger Preis Der Preis eines Produkts ist unabhängig von dessen Größe
207	Nur akzeptierte Produkte Enthält nur Details über akzeptierte Produkte.
208	Finanzielle Entschädigung Besondere Kondition im Zusammenhang mit einer finanziellen Kompensation.
209	Falsche Bestellung Vollständige Gutschrift eines Auftrags aufgrund eines falschen Auftrags, der zuvor in Rechnung gestellt wurde.
210	Qualitätsmangel Sonderkonditionen aufgrund von Qualitätsmängeln der gelieferten Handelsgüter.
211	Falscher Preis Besondere Kondition im Zusammenhang mit einem zuvor in Rechnung gestellten falschen Preis.
53E	Weitere Instruktionen abwarten (GS1 Temporary Code) Weitere Instruktionen sollen abgewartet werden, was mit den Publikationen geschehen soll. Diese Instruktionen werden entweder elektronisch, per Brief, per Fax oder per e-Mail erteilt.
55E	Keine Aktivität (GS1 Temporary Code) Code, der angibt, daß seit der letzten Nachricht keine Aktivitäten stattgefunden haben.
59E	Keine Paletten (GS1 Temporary Code) Die Güter sollen ohne Paletten geliefert werden.

## Verwendete Codes

---

61E	Sortenreine Palette (GS1 Temporary Code) Die Güter sollen auf einer sortenreinen Palette geliefert werden.
69E	Produktdaten frei verfügbar (GS1 Temporary Code) Ein Code, der darauf hinweist, daß die zum Produkt gehörenden Artikelstammdaten in einer frei zugängigen Artikelstammdatenbank verfügbar sind.
70E	Produktdaten nicht frei verfügbar (GS1 Temporary Code) Ein Code, der darauf hinweist, daß die zum Produkt gehörenden Artikelstammdaten nicht in einer frei zugängigen Artikelstammdatenbank verfügbar sind.
73E	Lieferung nur nach endgültiger Bewilligung (GS1 Temporary Code) Ein Code, der darauf hinweist, daß die Lieferung aufgrund der Bestellung solange nicht ausgeführt werden soll, bis eine endgültige Bewilligung vom liefernden Partner oder Käufer vorliegt.
74E	Relevant für die Gefahrgut-Verordnung (GS1 Temporary Code) Ein Code, der darauf hinweist, daß dieses Produkt speziellen Gefahrstoffbestimmungen unterliegt.
75E	Nicht relevant für die Gefahrgut-Verordnung (GS1 Temporary Code) Ein Code, der darauf hinweist, daß dieses Produkt keinen speziellen Gefahrstoffbestimmungen unterliegt.
76E	Spezial-Konditionen nur für diese Rechnung (GS1 Temporary Code) Diese Rechnung unterliegt einigen Spezialkonditionen.
77E	Erstausstattungskondition (GS1 Temporary Code) Ein Code, der darauf hinweist, daß es sich bei dieser Bestellkondition um eine Lieferung für die Erstausstattung oder Komplettierung des Lagers der gesamten Listung einer Einzelhandelsfiliale handelt.
79E	Diskrepanzen oder Korrekturen (GS1 Temporary Code) Spezielle Konditionen aufgrund von Abweichungen oder Berichtigungen.
88E	Gebrauchsartikel (GS1 Temporary Code) Standardprodukt eines Unternehmens.
90E	Zur Zeit nicht verfügbar (GS1 Temporary Code) Die Position ist aktuell nicht verfügbar.
91E	Nicht verfügbar beim Hersteller (GS1 Temporary Code) Produkt wird nicht hergestellt.
93E	Nur saisonbedingte Verfügbarkeit (GS1 Temporary Code) Das beschriebene Produkt ist nur in bestimmten Saisons oder Zeiträumen eines Jahres verfügbar, z.B. Weihnachtsdekoration.
94E	Löschung, nur Ankündigung (GS1 Temporary Code) Die Ankündigung, daß die Position aus der Produktpalette des Lieferanten gelöscht werden wird.



## Verwendete Codes

---

95E	Temporäres Produkt (GS1 Temporary Code) Ein Produkt, das nur in einer begrenzten Zeitspanne verfügbar ist.
96E	Produkt wieder verfügbar (GS1 Temporary Code) Ein Produkt, das früher nicht verfügbar war und nun wieder verfügbar ist.
ACD	Partner hat Zugriff auf alle nicht öffentl. verfügbaren Daten (GS1 Temporary Code) Der identifizierte Partner hat Zugriff auf alle nicht-öffentlich verfügbaren Preisdaten und preisunabhängige Daten des aktuellen Produkts.
ACN	Partner hat nur Zugriff auf nicht öffentl. zugängl. preisunabh. Daten (GS1 Temporary Code) Der identifizierte Partner hat nur Zugriff auf alle nicht-öffentlich verfügbaren preisunabhängigen Daten des aktuellen Produkts.
ACP	Partner hat nur Zugriff auf nicht öffentlich zugängliche Preisdaten (GS1 Temporary Code) Der identifizierte Partner hat nur Zugriff auf die nicht-öffentlich verfügbaren Preisdaten des aktuellen Produkts.
X1	Keine Nachlieferung bei Teillieferung (GS1 Temporary Code) Angabe, daß Nachlieferungen nicht zulässig sind, wenn eine Lieferung nur teilweise erfolgte.
X10	Einbeziehung der Artikelüberwachung (GS1 Temporary Code) Das Produkt sollte eine Artikelüberwachung enthalten.
X18	Reservierung für den Endverbraucher (GS1 Temporary Code) Güter, die mit höchster Dringlichkeit geliefert werden müssen, weil ein Endverbraucher eine Reservierung (in einer Filiale) gemacht hat.
X19	Ware zur Regalauffüllung (GS1 Temporary Code) Waren für die Befüllung von Regalen in einer Verkaufsstelle.
X2	Nachlieferung bei Teillieferung akzeptiert (GS1 Temporary Code) Angabe, daß Nachlieferungen zulässig sind, wenn eine Lieferung nur teilweise erfolgte.
X20	Sicherheitsbestand im Lager (GS1 Temporary Code) Waren für Aufrechterhaltung des Sicherheitsbestandes in der Handelsfiliale.
X44	Position ist in die Bonusberechnung einzubeziehen (GS1 Temporary Code) Die Position ist bei etwaigen Bonuskalkulationen miteinzubeziehen.
X5	Endverbraucher Aktionsware (GS1 Temporary Code) Ware ist Endverbraucher Promotionsware.
X61	Is Reload (GS1 Temporary Code) Wert zur Angabe des Status des Catalogue Item im Request for Notification Prozess aktuell in der Liste

## Verwendete Codes

---

X62	Is not reload (GS1 Temporary Code) Wert zur Angabe des Status des Catalogue Item im Request for Notification Prozess in der Anfangsphase
X8	Vorläufig (GS1 Temporary Code) Betroffenes Produkt ist vorläufig.
X9	Kein Leergut (GS1 Temporary Code) Keine leere Verpackung zum Austauschen, z.B. keine leeren Flaschen für bestellte Getränke.
<b>4347</b>	Produkt-/Erzeugnisnummer, Qualifier Qualifier für eine Produkt-/Erzeugnisnummer.
1	Zusätzliche Identifikation Information, die die Produktidentifikation spezifiziert und qualifiziert.
5	Produktidentifikation Die Positionsnummer dient der Produktidentifikation.
<b>5025</b>	Geldbetrag, Qualifier Qualifier für einen Geldbetrag.
1	Umsatzsteuer, erster Wert Erster Umsatzsteuerwert, wenn es für den selben Umsatzsteuersatz ein bis drei Arten für dessen Festlegung gibt.
5	Berichtigter Betrag Der angegebene Betrag ist der berichtigte Betrag.
7	Vereinbarte Gebühr Gebühren, auf die sich Partner geeinigt haben.
8	Zu- oder Abschlagsbetrag [5422] Gesamtbetrag der Zu- und Abschläge.
9	Fälliger Betrag/zahlbarer Betrag Betrag, der zu bezahlen ist.
11	Bezahlter Betrag Betrag, der bezahlt wurde.
12	Überwiesener Betrag Betrag, der überwiesen wurde (siehe Zahlungsavis, REMADV).
13	Betrag in den Gesamtabschlag einzubeziehen Betrag, der Gegenstand des Gesamtabchlages ist.

## Verwendete Codes

---

21	Barzahlungsrabatt Barzahlungsrabatt, den der Verkäufer dem Käufer gewährt. GS1 Beschreibung: Rabatt, der vom Verkäufer an den Käufer gegeben wird, wenn die Zahlung vor dem Empfang der Ware erfolgt.
22	Barzahlungsbetrag bei Lieferung Betrag, den der Frachtführer bei der Lieferung der Waren einfordert. Dieser Betrag stellt normalerweise den ungefähren Warenwert dar.
23	Zuschlagsbetrag Geldbetrag, der für die Beschaffung von Waren oder Dienstleistungen aufgeschlagen wird.
25	Zuschlags-/Abschlagsbasis Der angegebene Betrag ist die Basis für die Berechnung der Zu-/Abschläge.
36	Umgerechneter Betrag Der Betrag wurde aus einer anderen Währung umgerechnet.
38	Rechnungspositionsbetrag (5068) Gesamtsumme einer einzelnen Rechnungsposition, die in Übereinstimmung mit den Lieferbedingungen errechnet wurde.
39	Gesamtrechnungsbetrag [5444] Gesamtsumme, die unter Berücksichtigung einer oder mehrerer Positionen unter Einhaltung der Lieferbedingungen errechnet wurde.
40	Zollwert (5032) Wert, der für Zollzwecke deklariert wurde für jene Produkte einer Sendung, die derselben Zollprozedur und demselben Zolltarif unterliegen und dieselbe Landesinformation und Zollhoheit haben.
43	Deklariertes Gesamtzollwert [5070] Gesamtwert, der für Zollzwecke deklariert wurde für alle Produkte einer Sendung, egal ob sie derselben Zollprozedur und demselben Zolltarif unterliegen oder ob sie dieselbe Landesinformationen und Zollhoheiten haben.
44	Deklariertes Wert für den Transport (5036) Wert, deklariert durch den Versender oder seinen Agenten, ausschließlich für Zwecke der Änderung der Frachtführerhaftung gegenüber jener, die im Vertrag angegeben wurde, wenn Waren verlorengehen oder beschädigt werden oder bei verspäteter Lieferung.
48	Gesamtdepot Der ganze Geldbetrag, der zur Verwahrung anvertraut wird.
50	Auslage Wert der Auslage, die der Versender entsprechend den Anweisungen des Lieferanten einzuziehen hat.
51	Auslage Gebühr Gebühr für den Einzug von Auslagen.

## Verwendete Codes

52	Abzug (Rabatt) Der angegebene Betrag ist ein Abzug (Rabatt).
53	Fälliger Abzugsbetrag Der Betrag von Abzügen, der fällig ist. GS1 Beschreibung: Der fällige Betrag für einen Abzug..
55	Zollbetrag Die Zollabgabe. GS1 Beschreibung: Der fällige Betrag für Zoll.
56	Zoll/Steuer/Gebühren-Basisbetrag Der angegebene Betrag ist die Basis für Zoll, Steuer oder Gebühren.
57	Gegenwert (-Betrag) Dieser Betrag entspricht dem Betrag der - in einer anderen Währung umgerechnet - überwiesen werden soll.
60	Endbetrag (gebucht) Der auf ein Konto letztlich gebuchte Betrag nach Zu-/Abschlägen.
64	Frachtgebühren Betrag, der für die Bewegung von Waren, durch jegliche Verkehrsmittel, von einem Ort zu einem anderen, bezahlt werden muß, inklusive Abzüge, Abschläge, Rabatte, Berichtigungsfaktoren und zusätzlichen Kosten die zu den Frachtkosten gehören (UN/ECE Empfehlung Nummer 23).
74	Vorauszahlungsbetrag Summe, die bezahlt wird bevor die Waren geliefert werden oder die Dienstleistung erbracht wird.
75	Autorisiertes Aktienkapital Registriertes Eigenkapital eines Unternehmens.
77	Rechnungsbetrag [5068] Gesamtsumme einer Einzelrechnung in Abstimmung mit den Lieferbedingungen.
79	Gesamtpositionsbetrag Die Summe aller Positionsbeträge.
81	Kosten für Laden und Handhabung Desc Kosten, die durch Laden und Handhabung verursacht werden.
83	Pauschalbetrag Ein vereinbarter Betrag, der komplett zu einem bestimmten Zeitpunkt bezahlt wird. Dieser Begriff wird oft verwendet in Verbindung mit Frachtverträgen.
86	Gesamtbetrag der Nachricht Die Gesamtsumme aller Geldbeträge innerhalb der Nachricht.

## Verwendete Codes

---

97	Angebotsbetrag [5210] Gesamtbetrag eines Angebots.
98	Originalbetrag Originalbetrag, ohne Zu-, Abschläge oder Berichtigungen.
103	Andere abzugsfähige Gebühren Andere Gebühren, die vom Rechnungsgesamtwert abgezogen werden.
106	Abpackkosten Kosten für Verpacken bezogen auf Personalaufwand und/oder Material.
109	Zahlungskürzung Betrag ist Grundlage für eine Zahlungskürzung.
113	Vorausbezahlter Betrag (5302) Betrag, der im voraus bezahlt wurde.
119	Erhaltener Betrag Der Betrag ist der, den die Bank erhalten hat und der, vor Zu- und Abschlägen.
124	Steuerbetrag Steuer, die vom Staat oder einer anderen Behörde in bezug auf Gewicht, Volumen oder Wert erhoben wird.
125	Steuerpflichtiger Betrag Betrag, auf den eine Steuer erhoben wird. GS1 Beschreibung: Der Geldbetrag, der einer Steuer unterliegt.
126	Einzuziehen Betrag, der einzuziehen ist.
128	Gesamtbetrag Der angegebene Betrag ist der Gesamtbetrag.
129	Gesamtbetrag unterliegt Zahlungskürzung Teil des Rechnungsbetrages, der einer Zahlungskürzung unterliegt.
130	Fällige Gesamtgebühren Gesamtbetrag der Gebühren, die an den Frachtführer zu bezahlen sind.
131	Gesamtzu-/abschläge Der angegebene Betrag ist die Summe aller Zu-/Abschläge.
134	Gesamtangabe Der Gesamtwert angegebener Beträge.
138	Gesamtrabatt Gesamtrabatt als Betrag ausgewiesen.
139	Gesamtzahlungsbetrag Eine Gesamtforderung für Waren oder Dienstleistungen.

## Verwendete Codes

140	Gesamtbearbeitungsgebühr Gesamtzahlung, die jemandem geschuldet wird, der Arbeit für jemand anderen ausgeführt hat.
142	Handelsrabatt Rabatt, der allen Bestellern auf einer bestimmten Handelsebene gewährt wird, z.B. auf Großhandels- oder Einzelhandelsebene.
143	Überweisungsbetrag Betrag, der vom Käufer zur Bank des Verkäufers überwiesen wird.
144	Transportgebühren (Zoll) (5292) Kosten, die dem Versender durch den Transport von Waren von einem Ort zu einem anderen, unabhängig vom Transportmittel, gemäß den Bestimmungen des Transportvertrages entstehen. Siehe dazu auch UN/ECE Empfehlung Nr. 23. Synonym: Frachtgebühren (Zoll).
146	Preis je Einheit (5110) Der angegebene Geldbetrag ist ein "Preis pro Einheit".
150	Mehrwertsteuer [5490] Betrag in nationaler Währung, der sich aus der Anwendung des entsprechenden Satzes der Umsatzsteuer (oder einer entsprechenden Steuer) auf den Rechnungsbetrag ergibt.
157	Versicherungswert (5010) Wert, zu dem die Waren versichert sind.
159	Konzession (abgesetzter Wert) Betrag in der Währung der Konzession, der vom Gesamtkonzessionswert abgeschrieben werden soll.
161	Zoll-, Steuer- oder Gebührenbetrag Betrag von Zoll, Steuer oder Gebühren.
165	Berichtigungsbetrag Betrag, der den Saldo aus dem zu berichtigenden Betrag und dem berichtigten Betrag darstellt.
176	Gesamter Zoll-/Steuer-/Gebührenbetrag der Nachricht Summe aller Zoll-, Steuern- oder Gebührenbeträge.
177	Gesamter vorausbezahlter Betrag einer Nachricht Summe aller vorausbezahlten Beträge innerhalb einer Nachricht.
178	Genauer Betrag Bestimmter Betrag. GS1 Beschreibung: Ein bestimmter Geldbetrag.
200	Fälliger Minimalbetrag Minimaler Betrag, der für eine fällige Zahlung entrichtet werden muss.

## Verwendete Codes

---

201	<p>Strafbetrag</p> <p>Strafbetrag, der erhoben wird, weil eine Bedingung zutrifft oder nicht.</p> <p>GS1 Beschreibung: Ein Wert, der einen Strafbetrag angibt.</p>
202	<p>Zinsbetrag</p> <p>Zinsbetrag, der dem Soll- oder Haben-Stand des Kontos belastet oder gutgeschrieben wird.</p>
203	<p>Positionsbeitrag</p> <p>Positionswert minus Abschläge plus Zuschläge für eine Position. Siehe auch Code 66.</p>
204	<p>Abschlagsbetrag</p> <p>Der Geldbetrag eines Abschlags.</p>
209	<p>Provisionsbetrag eines Agenten</p> <p>Betrag, der an einen Agenten gezahlt werden muß.</p>
210	<p>Betrag einer Gutschriftsanzeige</p> <p>Betrag einer Gutschriftsanzeige.</p>
211	<p>Betrag einer Belastungsanzeige</p> <p>Betrag einer Belastungsanzeige.</p>
212	<p>Betrag des Dokumentenakkreditiv</p> <p>Betrag des Dokumentenakkreditivs.</p>
227	<p>Pfand</p> <p>Teil der Sicherheitssumme, abgezogen vom Betrag, der an den Anbieter zu zahlen ist, bis zum Ende der Laufzeit.</p> <p>GS1 Beschreibung: Betrag, der als Garantie zu zahlen ist, für den Fall dass etwas Gemietetes beschädigt wird oder verloren geht. Das Geld wird zurückgezahlt, wenn kein Schaden verursacht wurde.</p>
236	<p>Betrag unterliegt einer Preisberichtigung</p> <p>Betrag, der als Basis für die Kalkulation einer Preisberichtigung verwendet wird.</p>
257	<p>Betrag ist Gegenstand einer Unstimmigkeit</p> <p>Der Betrag, der reklamiert ist.</p>
259	<p>Gesamtzuschläge</p> <p>Selbsterklärend.</p> <p>GS1 Beschreibung: Betrag aller Zuschläge.</p>
260	<p>Gesamtabschläge</p> <p>Selbsterklärend.</p>
262	<p>Ratenbetrag</p> <p>Bezahlter oder fälliger Betrag für eine Teilrate eines Ratenzahlungsplans.</p>

## Verwendete Codes

---

263	Ausstehender Betrag Betrag, der immer noch zur Zahlung aussteht.
265	Provisionsbetrag Betrag jeglicher Provision.
271	Grundgehalt Gehaltsbetrag ohne spezielle Zuwendungen oder andere geldwerte Vorteile.
272	Steuerpflichtiges Gehalt Der Gehaltsbetrag, der versteuert werden muß.
276	Jahresgehalt Selbsterklärend.
277	Gesamtbeitragsbetrag Summe der einzelnen Beiträge.
278	Freiwilliger Beitragsbetrag Der Betrag ist für einen freiwilligen Beitrag.
286	Verwaltungsgebühr Gebühr, die für Verwaltungsdienste erhoben wird.
289	Zwischensumme Gesamtgeldbetrag, der Teil eines Gesamtbetrages ist.
296	Berechtigter Gesamtabzug Gesamtbetrag berechtigter Abzüge.
304	Andere Zuschläge Verschiedene Zuschläge.
315	Eröffnungsbilanz (SWIFT-Code) Der Betrag der Eröffnungsbilanz.
343	Abschlußbilanz (SWIFT-Code) Die Abschlußbilanz ist der Abschlußsaldo für einen Berichtszeitraum.
344	Saldo zum Valutadatum (SWIFT-Code) Dies ist der Saldo am Valutadatum.
345	Kostenbetrag zur Saldenerstellung (SWIFT-Code) Information über Kosten für die Erstellung eines Abschlusses.
346	Gutschriftssaldo (SWIFT-Code) Gesamtbetrag aller aufgeführten Gutschriftspositionen.
347	Belastungssaldo (SWIFT-Code) Gesamtbetrag aller aufgeführten Belastungspositionen.
348	Gebuchter Betrag auf dem Konto Gebuchter Betrag auf dem Konto.



## Verwendete Codes

---

349	Auf ein Konto zu buchender ausstehender Betrag Der Betrag, dessen Buchung auf ein Finanzkonto aussteht.
350	Reparaturkosten für Schaden Kosten, die durch eine Schadensreparatur verursacht wurden.
357	Vorläufiger Anfangssaldo (SWIFT-Code) Anfangssaldo einer fortlaufenden Abrechnung.
358	Vorläufiger Abschlußsaldo (SWIFT-Code) Abschlußsaldo einer fortlaufenden Abrechnung.
359	Saldo bestätigen für Prüfzwecke Saldo bestätigen für Prüfzwecke.
360	Angesammelte Sollzinsen (SWIFT-Code) Angesammelte Sollzinsen.
361	Angesammelte Habenzinsen (SWIFT-Code) Angesammelte Habenzinsen.
369	Waren- und Dienstleistungssteuer Betrag, der in Form von Steuern auf Waren und Dienstleistungen erhoben wird.
388	Gesamtbetrag incl. Mehrwertsteuer (MWSt) Der gesamte monetäre Betrag, der die Mehrwertsteuer enthält.
396	Gesamtwert aller Preissubventionen Der Gesamtwert aller Preissubventionen.
397	Werbebetrag Betrag, der sich auf Werbemaßnahmen bezieht.
400	Rückvergütungsbetrag Geldbetrag einer Rückvergütung.
401	Schuldenfinanzierung Ein Gebührenbetrag im Zusammenhang mit der Finanzierung einer Schuld.
402	Gesamtverkaufswert Der Gesamtverkaufswert aller Produkte.
462	Jährlicher Umsatz Der Jahresumsatz.
496	Gesamtpfand auf MTV Gesamtpfandbetrag für Mehrweg-Transport-Verpackungen, MTV.
497	Waren und Dienstleistungen Gesamtbetrag ohne Mehrweg Gesamtmenge der Waren und Dienstleistungen ohne Einlagen für Mehrweggüter.

## Verwendete Codes

503	Gesamtwert eines Vertrags Gesamtwert eines Vertrags
505	Mietbetrag Betrag, der für die Benutzung von Platz, Produkten oder Dienstleistungen bezahlt werden muss.
506	Brutto-Fortschrittszahlungsbetrag Brutto Geldbetrag, der in Intervallen gezahlt oder bezahlt wird.
507	Netto-Fortschrittszahlungsbetrag Netto Geldbetrag, der in Intervallen gezahlt oder bezahlt wird.
508	Wert des zurückgegebenen Produkts Wert des vom Kunden zurückgegebenen Produkts.
509	Einheitsbetrag Der Geldbetrag einer Vergütung für jede Einheit.
526	Mengenrabatt Ein Rabatt für das Erreichen oder Überschreiten eines vereinbarten Volumens.
527	Sortimentsrabatt Rabatt für den Kauf einer ganzen Reihe von Produkten.
528	Berechnungsgrundlage exklusive aller Steuern Der für die Berechnung verwendete Betrag schließt alle Steuern aus.
529	Berechnungsgrundlage, die alle Steuern mit Ausnahme der Mehrwertsteuer enthält Der der Berechnung zugrunde liegende Betrag, der alle Steuern mit Ausnahme der Mehrwertsteuer enthält.
542	Kosten für Entladen und Handhabung Kosten, die durch Entladen und Handhabung verursacht werden.
544	Steuerpflichtiger Betrag - ohne Rabatt Angabe der gesamten Besteuerungsgrundlage vor Abzug des Diskontbetrags
545	Multi-Buy-Promotionswert Der Wert eines Produkts, das gekauft werden muss, um sich für die Multi-Buy-Promotion zu qualifizieren. GS1 Hinweis: Ersetzt den GS1 Temporary Code 29E.
546	Zusätzlicher freiwilliger Beitragsbetrag Zusätzlicher freiwilliger Beitrag, den der Arbeitnehmer bezahlt. GS1 Hinweis: Ersetzt den GS1 Temporary Code 33E.
547	Zinsbetrag über dem obligatorischen Beitrag des Arbeitnehmers Zinsbetrag, der über den obligatorischen Beitrag des Arbeitnehmers berechnet wird. GS1 Hinweis: Ersetzt den GS1 Temporary Code 34E.

## Verwendete Codes

548	Vorausbezahlter Betrag im Zusammenhang mit dem obligatorischen Beitrag Vorausbezahlter Betrag, der sich auf den obligatorischen Beitrag des Arbeitnehmers bezieht. GS1 Hinweis: Ersetzt den GS1 Temporary Code 39E.
549	Zu kompensierender Betrag zwischen Sozialversicherungsträgern Betrag, der zwischen Sozialversicherungsträgern ausgeglichen werden muss. GS1 Hinweis: Ersetzt den GS1 Temporary Code 40E.
550	Betrag des Bankschecks Der Betrag ist per Bankscheck zu zahlen.
10E	Münzgeld (GS1 Temporary Code) Der Wechselgeldbetrag, der von einem Zigarettenautomat ausgegeben wird.
28E	Finanzierungszu-/abschlag (GS1 Temporary Code) Ein Zu- oder Abschlag, der sich auf die Finanzierung einer Schuld bezieht.
29E	Wert der Kombiwerbung (GS1 Temporary Code) Ein Wert eines Produktes, das in einer Multi-Buy-Aktion eingebunden ist und das beschafft werden muß, damit die Sonderkondition in Anspruch genommen werden kann. GS1 Hinweis: Code ungültig. Verwenden Sie stattdessen den Wert 545.
32E	Betrag bei besonderen Situationen (GS1 Temporary Code) Betrag, der den normalen Arbeitnehmerbeitrag in besonderen Situationen in einer bestimmten Zeitspanne beeinträchtigt.
33E	Zusätzlicher freiwilliger Beitrag (GS1 Temporary Code) Zusätzlicher freiwilliger Beitrag, der vom Arbeitnehmer bezahlt wird. GS1 Hinweis: Code ungültig. Verwenden Sie stattdessen den Wert 546.
34E	Zinsbetrag über Arbeitnehmerpflichtbeitrag (GS1 Temporary Code) Zinsbetrag berechnet über den Arbeitnehmerpflichtbeitrag. GS1 Hinweis: Code ungültig. Verwenden Sie stattdessen den Wert 547.
35E	Gesamtsumme des Pfandes für Mehrwegprodukte (GS1 Temporary Code) Gesamtsumme des Pfandes für Mehrwegprodukte.
39E	Vorauszahlung zum Pflichtbetrag (GS1 Temporary Code) Vorauszahlung zum verpflichtenden Kostenbeitrag des Arbeitnehmers. GS1 Hinweis: Code ungültig. Verwenden Sie stattdessen den Wert 548.
40E	Ausgleichszahlung zwischen Sozialträgern (GS1 Temporary Code) Betrag, der zwischen Sozialträgern verrechnet wird. GS1 Hinweis: Code ungültig. Verwenden Sie stattdessen den Wert 549.
41E	Zinsen für Sozialversicherungsbeiträge (GS1 Temporary Code) Zu zahlende Zinsen, weil Beiträge für die Sozialversicherung nicht pünktlich bezahlt wurden.
42E	Zinsen zum freiwilligen Beitrag des Arbeitnehmers (GS1 Temporary Code) Zu zahlende Zinsen, weil der freiwillige Beitrag des Arbeitnehmers nicht pünktlich bezahlt wurde.

## Verwendete Codes

X41	Mietgesamtgebühr für Mehrwegprodukte (GS1 Temporary Code) Gesamtmietgebühr für Mehrwegprodukte.
X42	Mietgebühr (GS1 Temporary Code) Betrag, der für die Miete eines Gegenstandes erhoben wird.
XB5	Betrag zur Information (SWIFT Code) Ein Geldbetrag, der zu Informationszwecken bereitgestellt wird.
XB6	Kontonummer des Empfängers unbekannt (SWIFT-Code) Die Kontonummer des Begünstigten ist unbekannt. GS1 Beschreibung: Code XB6 ersetzt Code 359 (GS1 Temporary Code).
<b>5125</b>	Preis, Qualifier Qualifier für einen Preis.
1E	Nettokalkulation - inklusive Steuern (GS1 Temporary Code) Der angegebene Preis ist der Nettopreis inklusive aller Zu- und Abschläge und inklusive Steuern. Zu- und Abschläge können nur zu Informationszwecken angegeben werden.
AAA	Nettokalkulation Der angegebene Preis ist der Nettopreis inklusive Zu- und Abschläge. Zu-/Abschläge können nur zu Informationszwecken angegeben werden. GS1 Beschreibung: Der angegebene Preis ist der Nettopreis inklusive aller Zu- und Abschläge und exklusive Steuern. Zu-/Abschläge können nur zu Informationszwecken angegeben werden.
AAB	Bruttokalkulation Der angegebene Preis ist der Bruttopreis zu dem Zu-/Abschläge, wenn sie zutreffend sind, angerechnet werden müssen.
AAE	Informationspreis ohne Zu-/Abschläge, inklusive Steuern Der angegebene Preis dient nur Informationszwecken und beinhaltet keine Zu-/Abschläge. Steuern sind jedoch im Preis enthalten.
AAF	Informationspreis ohne Zu-/Abschläge und Steuern Der angegebene Preis dient nur Informationszwecken ohne alle Zu-/Abschläge und Steuern.
AAH	Steigerung und Preiskorrektur Steigerung oder Entwicklung durch sukzessive Stufen und Preiskorrekturen.
AAQ	Festpreis Preis, der in einem festgelegten Zeitraum unverändert bleibt.
ABL	Basispreis Der Basispreis für ein Produkt oder eine Dienstleistung.
ABM	Basispreis-Differenz Der Unterschied zwischen einem Preis und dem Basispreis.

## Verwendete Codes

---

CAL	Kalkulationspreis Der angegebene Preis ist der Preis zur die Kalkulation des Positionsbetrages.
INF	Information Der Preis dient Informationszwecken.
<b>5375</b>	Preisart, Code Code für die Preisart.
AE	Staffelpreis Ein Code, der den Staffelpreis für das Erreichen einer bestimmten Bestellmenge identifiziert.
CA	Katalog Code zur Angabe des Katalogpreises. GS1 Beschreibung: Der angegebene Preis entspricht dem Preis im aktuell referenzierten Katalog.
CT	Vertrag Code zur Angabe des Kontraktpreises. GS1 Beschreibung: Der angegebene Preis entspricht dem Preis im aktuell referenzierten Kontrakt.
DI	Distributeur Code zur Angabe des Distributeurpreises.
<b>5387</b>	Preisart, Code Code für eine Preisart.
AAB	Preis inklusive Steuer Code zur Angabe des Preises einschließlich der Steuer.
AAC	Vom Käufer empfohlener Einzelhandelspreis Der empfohlene Einzelhandelspreis, der empfohlen oder festgelegt wurde von dem Partner, der die Waren beschafft.
AAE	Unterliegt keiner Schwankung Unterliegt keiner Erhöhung oder Berichtigung.
AAF	Unterliegt Erhöhung Unterliegt Erhöhung oder Entwicklung durch sukzessive Sprünge.
AAG	Unterliegt Preisberichtigung Code zur Angabe, dass der Preis Gegenstand der Berichtigung ist.
AAK	Neuer Preis Ein Preis, der ab einem bestimmten Datum/Uhrzeit/Periode gültig ist.
AAL	Alter Preis Ein Preis, der bis zu einem bestimmten Datum/Uhrzeit/Periode, ab dem ein neuer Preis gilt, gültig ist.

## Verwendete Codes

---

ABA	Preis für Privatabnehmer Preis, der nur für einen Privatabnehmer gültig ist, im Gegensatz zu einem Händlerpreis.
ABB	Gruppeneinkaufspreis Ein Preis, der für eine Einkaufsgruppe gilt.
ABC	Einkaufspreis eines Gruppenmitglieds Ein Spezialpreis für ein Mitglied einer Einkaufsgruppe.
ABD	Vorauszahlungspreis Spezieller Preis für die bestellten Artikel, wenn im voraus bezahlt wurde.
ABE	Einzelhandelsverkaufspreis - ohne Steuern Einzelhandelsverkaufspreis, der keine Steuern enthält.
ABF	Empfohlener Einzelhandelsverkaufspreis - ohne Steuern Empfohlener Einzelhandelsverkaufspreis, der keine Steuern enthält.
ABH	Gesetzlicher Mindestverkaufspreis Der gesetzliche Mindestverkaufspreis.
ABM	Differenz zum Basispreis Der Preisunterschied zum Grundpreis. GS1 Beschreibung: Der Preisunterschied zwischen dem Basisartikel und einem Einzelteil bei einem auftragsabhängig produzierten Artikel (CSA).
ACA	Vereinbarter Mindestverkaufspreis Der vereinbarte Mindestverkaufspreis für einen Artikel. GS1 Hinweis: Ersetzt den GS1 Temporary Code AMP.
ACB	Auszeichnungspreis Der Verkaufspreis eines Produkts, das auf der Verpackung des Produkts angegeben wurde. GS1 Hinweis: Ersetzt den GS1 Temporary Code MRP.
ALT	Alternativer Preis Ein Ersatzpreis.
AMP	Vereinbarter Mindestverkaufspreis (GS1 Temporary Code) Der vereinbarte minimale Einzelhandelsverkaufspreis für einen Artikel. GS1 Hinweis: Code ungültig. Verwenden Sie stattdessen den Wert ACA.
AP	Mitteilungspreis Code zur Angabe eines Preishinweises.
BAP	Basis-Artikelpreis (GS1 Temporary Code) Der Preis für einen Basisartikel bei einem auftragsabhängig produzierten Artikel (CSA).
CP	Aktueller Preis Preis zum Zeitpunkt der Transaktion, der aber späteren Änderungen unterliegt.

## Verwendete Codes

---

CU	Verbrauchereinheit Code zur Angabe, dass sich der Preis auf die Verbrauchereinheit bezieht.
DAP	Vom Händler berichtiger Preis Die notwendigen oder erwünschten Änderungen, die die Verkaufsagentur mit Rücksicht auf den Wert des Produkts vornimmt.
DIS	Distributeurspreis Die Kosten, in Verbindung mit der Agentur, die die Waren vermarktet.
DPR	Reduzierter Preis Eine Reduktion des normalen Listenpreises.
DR	Händlerpreis Code zur Angabe des Händlerpreises. GS1 Beschreibung: Preis in Verbindung mit dem Händler des Produktes.
ES	Veranschlagter Preis Code zur Angabe eines erwarteten Preises. GS1 Beschreibung: Ein veranschlagter Preis eines Produktes, der später bestätigt werden wird.
EUP	Erwarteter Preis je Einheit Der geschätzte Wert einer einzelnen Position.
GRP	Bruttopreis einer Einheit Preis einer Einheit, auf der die Zu- und Abschläge anzuwenden sind.
INV	Rechnungspreis Preis einer Mengeneinheit, der in der Rechnung spezifiziert ist.
LBL	Etikettenpreis Einzelhandelsverkaufspreis des Käufers, der vom Produzenten auf das Artikeletikett gedruckt werden soll. Der ausgezeichnete Preis ist nicht notwendigerweise auch der tatsächliche Einzelhandelsverkaufspreis.
LIU	Listenpreis (GS1 Temporary Code) Regulärer Listenpreis (ohne Anwendung von Werbungs- oder speziellen Abschlägen)
MAX	Preis der höchsten Mengenstaffel Größte Menge von Gütern oder Dienstleistungen die man kaufen kann, um einen bestimmten Wert zu erzielen.
MIN	Preis der niedrigsten Mengenstaffel Kleinste Menge von Gütern oder Dienstleistungen die man kaufen kann, um einen bestimmten Wert zu erzielen.
MRP	Aufgebrachter Einzelhandelspreis (GS1 Temporary Code) Der Einzelhandelsverkaufspreis eines Produktes, mit dem die Produktverpackung ausgezeichnet wurde. GS1 Hinweis: Code ungültig. Verwenden Sie stattdessen den Wert ACB.

## Verwendete Codes

---

NE	Nicht zu überschreitender Preis Code zur Angabe eines Preises, der nicht überschritten werden kann. GS1 Beschreibung: Ein Preis, der nicht überschritten werden darf.
NTP	Nettopreis der Einheit Preis einer Einheit, auf den keine Zu- oder Abschläge anzuwenden sind.
PPD	Vorausbezahlte Frachtkosten Die Kosten der Versendung werden bezahlt, bevor die Waren versendet werden.
PPR	Provisorischer Preis Preis pro Mengeneinheit eines Produkts, der provisorisch vereinbart wurde.
PRP	Aktionspreis Der Preis eines Artikels wird verändert. Es wird beabsichtigt, das Produkt billiger als normalerweise zu verkaufen und dadurch eine höhere Menge abzusetzen.
QTE	Angebotspreis Preis pro Mengeneinheit eines Produkts wie im Angebot angegeben.
RTP	Einzelhandelspreis Preis pro Mengeneinheit eines Produkts, der vom Einzelhandel verwendet werden soll.
SRP	Empfohlener Einzelhandelspreis Preis pro Mengeneinheit eines Produktes, der dem Einzelhandel vorgeschlagen wird.
TU	Handelseinheit Preis zur Preisangabe einer Handelseinheit.
<b>5495</b>	Anzeige für Unterposition, Code Code, der eine Position als Unterposition kennzeichnet.
1	Unterpositionsinformation Code zur Kennzeichnung einer Unterposition.
<b>6063</b>	Menge, Qualifier Qualifier für die Bedeutung einer Menge.
66	Vereinbarte Menge Menge, zu der sich ein Partner verpflichtet hat.
247	Zusätzlich prognostizierte Promotionsmenge Eine Vorhersage einer zusätzlichen Menge, die während eines Verkaufsförderungszeitraums verkauft werden wird.
248	Reservierte Menge Menge, die für besondere Zwecke reserviert ist.



## Verwendete Codes

---

509	Menge für Verkaufsbericht Eine Menge von Waren, die für Absatzprognosezwecke verwendet werden. GS1 Hinweis: Ersetzt den GS1 Temporary Code 38E.
<b>6343</b>	Währung, Qualifier Qualifier für eine Währung.
1	Zollwertwährung Name oder Symbol der Währungseinheit, die in die Transaktion für Zollwerte involviert ist.
3	Inlandswährung Der Name oder das Symbol der lokalen Währungseinheit.
4	Währung der Rechnung Name oder Symbol der Währungseinheit, die für die Kalkulation einer Rechnung verwendet wird.
5	Betragswährung Name oder Symbol der Währungseinheit, die in eine andere Währung umgerechnet wird.
8	Währung der Preisliste Name oder Symbol der Währungseinheit, die in einer Preisliste verwendet wird.
9	Währung der Bestellung Name oder Symbol der Währungseinheit, die in einer Bestellung verwendet wird.
10	Währung der Preisangabe Name oder Symbol der Währungseinheit, die für Preisangaben verwendet wird.
11	Währung der Zahlung Name oder Symbol der Währungseinheit, die für die Zahlung verwendet wird.
12	Währung des Angebots Name oder Symbol der Währungseinheit, die in einem Angebot verwendet wird.
13	Landeswährung des Empfängers Name oder Symbol der nationalen Währungseinheit am Ort des Empfängers.
14	Lieferantenwährung Name oder Symbol der Währungseinheit, die normalerweise vom Lieferanten benutzt wird.
15	Landeswährung des Senders Name oder Symbol der nationalen Währungseinheit am Ort des Senders.
17	Währung der Gebührenberechnung Währung, in der die Gebühren berechnet werden.

## Verwendete Codes

---

18                      Wahrung Steuerbetrage  
Die Wahrung, in der Steuerbetrage fallig oder bezahlt sind.

---

**6345**                    Wahrung, Code  
Code fur eine Wahrung.

---

AED

AFN

ALL

AMD

ANG

AOA

ARS

AUD

AWG

AZN

BAM

BBD

BDT

BGN

BHD

BIF

BMD

BND

BOB

BOV

BRL

BSD

BTN

BWP

BYN

BZD

CAD

CDF

CHE

## Verwendete Codes

---

CHF

CHW

CLF

CLP

CNY

COP

COU

CRC

CUC

CUP

CVE

CZK

DJF

DKK

DOP

DZD

EGP

ERN

ETB

EUR

FJD

FKP

GBP

GEL

GHS

GIP

GMD

GNF

GTQ

GYD

HKD

HNL

HRK

## Verwendete Codes

---

HTG

HUF

IDR

ILS

INR

IQD

IRR

ISK

JMD

JOD

JPY

KES

KGS

KHR

KMF

KPW

KRW

KWD

KYD

KZT

LAK

LBP

LKR

LRD

LSL

LYD

MAD

MDL

MGA

MKD

MMK

MNT

MOP

## Verwendete Codes

---

MRU

MUR

MVR

MWK

MXN

MXV

MYR

MZN

NAD

NGN

NIO

NOK

NPR

NZD

OMR

PAB

PEN

PGK

PHP

PKR

PLN

PYG

QAR

RON

RSD

RUB

RWF

SAR

SBD

SCR

SDG

SEK

SGD

## Verwendete Codes

---

SHP

SLL

SOS

SRD

SSP

STN

SVC

SYP

SZL

THB

TJS

TMT

TND

TOP

TRY

TTD

TWD

TZS

UAH

UGX

USD

USN

UYI

UYU

UYW

UZS

VES

VND

VUV

WST

XAF

XAG

XAU

## Verwendete Codes

---

XBA

XBB

XBC

XBD

XCD

XDR

XOF

XPD

XPF

XPT

XSU

XTS

XUA

XXX

YER

ZAR

ZMW

ZWL

---

### 6347

Währungsverwendung, Qualifier  
Qualifier für die Verwendung einer Währung.

2

Referenzwährung  
Die Währung, die auf den ausgewiesenen Betrag anwendbar ist.  
Möglicherweise muß sie umgerechnet werden.

3

Zielwährung  
Die Währung, in die umgerechnet wird.

---

### 6411

Maßeinheit, Code  
Code für die Maßeinheit.

10

11

13

14

15

20

## Verwendete Codes

---

21

22

23

24

25

27

28

33

34

35

37

38

40

41

56

57

58

59

60

61

64

66

74

76

77

78

80

81

84

85

87

89

91



## Verwendete Codes

---

1I

2A

2B

2C

2G

2H

2I

2J

2K

2L

2M

2N

2P

2Q

2R

2U

2X

2Y

2Z

3B

3C

4C

4G

4H

4K

4L

4M

4N

4O

4P

4Q

4R

4T

## Verwendete Codes

---

4U

4W

4X

5A

5B

5E

5J

A1

A10

A11

A12

A13

A14

A15

A16

A17

A18

A19

A2

A20

A21

A22

A23

A24

A25

A26

A27

A28

A29

A3

A30

A31

A32

## Verwendete Codes

---

A33

A34

A35

A36

A37

A38

A39

A4

A40

A41

A42

A43

A44

A45

A47

A48

A49

A5

A50

A51

A52

A53

A54

A55

A56

A57

A58

A59

A6

A60

A61

A62

A63

## Verwendete Codes

---

A64

A65

A66

A67

A68

A69

A7

A70

A71

A73

A74

A75

A76

A77

A78

A79

A8

A80

A81

A82

A83

A84

A85

A86

A87

A88

A89

A9

A90

A91

A93

A94

A95

## Verwendete Codes

---

A96

A97

A98

A99

AA

AB

ACR

ACT

AD

AE

AH

AI

AK

AL

AMH

AMP

ANN

APZ

AQ

ARE

AS

ASM

ASU

ATM

ATT

AWG

AY

AZ

B1

B10

B11

B12

B13

## Verwendete Codes

---

B14

B15

B16

B17

B18

B19

B20

B21

B22

B23

B24

B25

B26

B27

B28

B29

B3

B30

B31

B32

B33

B34

B35

B36

B37

B38

B39

B4

B40

B41

B42

B43

B44

## Verwendete Codes

---

B45

B46

B47

B48

B49

B50

B51

B52

B53

B54

B55

B56

B57

B58

B59

B60

B61

B62

B63

B64

B65

B66

B67

B68

B69

B7

B70

B71

B72

B73

B74

B75

B76

## Verwendete Codes

---

B77

B78

B79

B8

B80

B81

B82

B83

B84

B85

B86

B87

B88

B89

B90

B91

B92

B93

B94

B95

B96

B97

B98

B99

BAR

BB

BFT

BHP

BIL

BLD

BLL

BP

BPM



## Verwendete Codes

---

BQL

BTU

BUA

BUI

C0

C10

C11

C12

C13

C14

C15

C16

C17

C18

C19

C20

C21

C22

C23

C24

C25

C26

C27

C28

C29

C3

C30

C31

C32

C33

C34

C35

C36

## Verwendete Codes

---

C37

C38

C39

C40

C41

C42

C43

C44

C45

C46

C47

C48

C49

C50

C51

C52

C53

C54

C55

C56

C57

C58

C59

C60

C61

C62

C63

C64

C65

C66

C67

C68

C69

## Verwendete Codes

---

C7

C70

C71

C72

C73

C74

C75

C76

C78

C79

C8

C80

C81

C82

C83

C84

C85

C86

C87

C88

C89

C9

C90

C91

C92

C93

C94

C95

C96

C97

C99

CCT

CDL

## Verwendete Codes

---

CEL

CEN

CG

CGM

CKG

CLF

CLT

CMK

CMQ

CMT

CNP

CNT

COU

CTG

CTM

CTN

CUR

CWA

CWI

D03

D04

D1

D10

D11

D12

D13

D15

D16

D17

D18

D19

D2

D20

## Verwendete Codes

---

D21

D22

D23

D24

D25

D26

D27

D29

D30

D31

D32

D33

D34

D35

D36

D37

D38

D39

D41

D42

D43

D44

D45

D46

D47

D48

D49

D5

D50

D51

D52

D53

D54

## Verwendete Codes

---

D55

D56

D57

D58

D59

D6

D60

D61

D62

D63

D65

D68

D69

D70

D71

D72

D73

D74

D75

D76

D77

D78

D80

D81

D82

D83

D85

D86

D87

D88

D89

D9

D91

## Verwendete Codes

---

D93

D94

D95

DAA

DAD

DAY

DB

DBM

DBW

DD

DEC

DG

DJ

DLT

DMA

DMK

DMO

DMQ

DMT

DN

DPC

DPR

DPT

DRA

DRI

DRL

DT

DTN

DU

DWT

DX

DZN

DZP

## Verwendete Codes

---

E01

E07

E08

E09

E10

E11

E12

E14

E15

E16

E17

E18

E19

E20

E21

E22

E23

E25

E27

E28

E30

E31

E32

E33

E34

E35

E36

E37

E38

E39

E4

E40

E41



## Verwendete Codes

---

E42

E43

E44

E45

E46

E47

E48

E49

E50

E51

E52

E53

E54

E55

E56

E57

E58

E59

E60

E61

E62

E63

E64

E65

E66

E67

E68

E69

E70

E71

E72

E73

E74

## Verwendete Codes

---

E75

E76

E77

E78

E79

E80

E81

E82

E83

E84

E85

E86

E87

E88

E89

E90

E91

E92

E93

E94

E95

E96

E97

E98

E99

EA

EB

EQ

F01

F02

F03

F04

F05

## Verwendete Codes

---

F06

F07

F08

F10

F11

F12

F13

F14

F15

F16

F17

F18

F19

F20

F21

F22

F23

F24

F25

F26

F27

F28

F29

F30

F31

F32

F33

F34

F35

F36

F37

F38

F39

## Verwendete Codes

---

F40

F41

F42

F43

F44

F45

F46

F47

F48

F49

F50

F51

F52

F53

F54

F55

F56

F57

F58

F59

F60

F61

F62

F63

F64

F65

F66

F67

F68

F69

F70

F71

F72

## Verwendete Codes

---

F73

F74

F75

F76

F77

F78

F79

F80

F81

F82

F83

F84

F85

F86

F87

F88

F89

F90

F91

F92

F93

F94

F95

F96

F97

F98

F99

FAH

FAR

FBM

FC

FF

FH

## Verwendete Codes

---

FIT

FL

FNU

FOT

FP

FR

FS

FTK

FTQ

G01

G04

G05

G06

G08

G09

G10

G11

G12

G13

G14

G15

G16

G17

G18

G19

G2

G20

G21

G23

G24

G25

G26

G27

## Verwendete Codes

---

G28

G29

G3

G30

G31

G32

G33

G34

G35

G36

G37

G38

G39

G40

G41

G42

G43

G44

G45

G46

G47

G48

G49

G50

G51

G52

G53

G54

G55

G56

G57

G58

G59

## Verwendete Codes

---

G60

G61

G62

G63

G64

G65

G66

G67

G68

G69

G70

G71

G72

G73

G74

G75

G76

G77

G78

G79

G80

G81

G82

G83

G84

G85

G86

G87

G88

G89

G90

G91

G92



## Verwendete Codes

---

G93

G94

G95

G96

G97

G98

G99

GB

GBQ

GDW

GE

GF

GFI

GGR

GIA

GIC

GII

GIP

GJ

GL

GLD

GLI

GLL

GM

GO

GP

GQ

GRM

GRN

GRO

GRT

GT

GV

## Verwendete Codes

---

GWH

H03

H04

H05

H06

H07

H08

H09

H10

H11

H12

H13

H14

H15

H16

H18

H19

H20

H21

H22

H23

H24

H25

H26

H27

H28

H29

H30

H31

H32

H33

H34

H35

## Verwendete Codes

---

H36

H37

H38

H39

H40

H41

H42

H43

H44

H45

H46

H47

H48

H49

H50

H51

H52

H53

H54

H55

H56

H57

H58

H59

H60

H61

H62

H63

H64

H65

H66

H67

H68

## Verwendete Codes

---

H69

H70

H71

H72

H73

H74

H75

H76

H77

H78

H79

H80

H81

H82

H83

H84

H85

H87

H88

H89

H90

H91

H92

H93

H94

H95

H96

H98

H99

HA

HAD

HAR

HBA

## Verwendete Codes

---

HBX

HC

HDW

HEA

HGM

HH

HIU

HJ

HKM

HLT

HM

HMO

HMQ

HMT

HN

HP

HPA

HTZ

HUR

HWE

IA

IE

INH

INK

INQ

ISD

IU

IV

J10

J12

J13

J14

J15

## Verwendete Codes

---

J16

J17

J18

J19

J2

J20

J21

J22

J23

J24

J25

J26

J27

J28

J29

J30

J31

J32

J33

J34

J35

J36

J38

J39

J40

J41

J42

J43

J44

J45

J46

J47

J48

## Verwendete Codes

---

J49

J50

J51

J52

J53

J54

J55

J56

J57

J58

J59

J60

J61

J62

J63

J64

J65

J66

J67

J68

J69

J70

J71

J72

J73

J74

J75

J76

J78

J79

J81

J82

J83

## Verwendete Codes

---

J84

J85

J87

J89

J90

J91

J92

J93

J94

J95

J96

J97

J98

J99

JE

JK

JM

JNT

JOU

JPS

JWL

K1

K10

K11

K12

K13

K14

K15

K16

K17

K18

K19

K2



## Verwendete Codes

---

K20

K21

K22

K23

K24

K25

K26

K27

K28

K3

K30

K31

K32

K33

K34

K35

K36

K37

K38

K39

K40

K41

K42

K43

K45

K46

K47

K48

K49

K5

K50

K51

K52

## Verwendete Codes

---

K53

K54

K55

K58

K59

K6

K60

K61

K62

K63

K64

K65

K66

K67

K68

K69

K70

K71

K73

K74

K75

K76

K77

K78

K79

K80

K81

K82

K83

K84

K85

K86

K87

## Verwendete Codes

---

K88

K89

K90

K91

K92

K93

K94

K95

K96

K97

K98

K99

KA

KAT

KB

KBA

KCC

KDW

KEL

KGM

KGS

KHY

KHZ

KI

KIC

KIP

KJ

KJO

KL

KLK

KLX

KMA

KMH

## Verwendete Codes

---

KMK

KMQ

KMT

KNI

KNM

KNS

KNT

KO

KPA

KPH

KPO

KPP

KR

KSD

KSH

KT

KTN

KUR

KVA

KVR

KVT

KW

KWH

KWN

KWO

KWS

KWT

KWY

KX

L10

L11

L12

L13

## Verwendete Codes

---

L14

L15

L16

L17

L18

L19

L2

L20

L21

L23

L24

L25

L26

L27

L28

L29

L30

L31

L32

L33

L34

L35

L36

L37

L38

L39

L40

L41

L42

L43

L44

L45

L46

## Verwendete Codes

---

L47

L48

L49

L50

L51

L52

L53

L54

L55

L56

L57

L58

L59

L60

L63

L64

L65

L66

L67

L68

L69

L70

L71

L72

L73

L74

L75

L76

L77

L78

L79

L80

L81

## Verwendete Codes

---

L82

L83

L84

L85

L86

L87

L88

L89

L90

L91

L92

L93

L94

L95

L96

L98

L99

LA

LAC

LBR

LBT

LD

LEF

LF

LH

LK

LM

LN

LO

LP

LPA

LR

LS

## Verwendete Codes

---

LTN

LTR

LUB

LUM

LUX

LY

M1

M10

M11

M12

M13

M14

M15

M16

M17

M18

M19

M20

M21

M22

M23

M24

M25

M26

M27

M29

M30

M31

M32

M33

M34

M35

M36



## Verwendete Codes

---

M37

M38

M39

M4

M40

M41

M42

M43

M44

M45

M46

M47

M48

M49

M5

M50

M51

M52

M53

M55

M56

M57

M58

M59

M60

M61

M62

M63

M64

M65

M66

M67

M68

## Verwendete Codes

---

M69

M7

M70

M71

M72

M73

M74

M75

M76

M77

M78

M79

M80

M81

M82

M83

M84

M85

M86

M87

M88

M89

M9

M90

M91

M92

M93

M94

M95

M96

M97

M98

M99

## Verwendete Codes

---

MAH

MAL

MAM

MAR

MAW

MBE

MBF

MBR

MC

MCU

MD

MGM

MHZ

MIK

MIL

MIN

MIO

MIU

MKD

MKM

MKW

MLD

MLT

MMK

MMQ

MMT

MND

MNJ

MON

MPA

MQD

MQH

MQM

## Verwendete Codes

---

MQS

MQW

MRD

MRM

MRW

MSK

MTK

MTQ

MTR

MTS

MTZ

MVA

MWH

N1

N10

N11

N12

N13

N14

N15

N16

N17

N18

N19

N20

N21

N22

N23

N24

N25

N26

N27

N28

## Verwendete Codes

---

N29

N3

N30

N31

N32

N33

N34

N35

N36

N37

N38

N39

N40

N41

N42

N43

N44

N45

N46

N47

N48

N49

N50

N51

N52

N53

N54

N55

N56

N57

N58

N59

N60

## Verwendete Codes

---

N61

N62

N63

N64

N65

N66

N67

N68

N69

N70

N71

N72

N73

N74

N75

N76

N77

N78

N79

N80

N81

N82

N83

N84

N85

N86

N87

N88

N89

N90

N91

N92

N93

## Verwendete Codes

---

N94

N95

N96

N97

N98

N99

NA

NAR

NCL

NEW

NF

NIL

NIU

NL

NM3

NMI

NMP

NPR

NPT

NQ

NR

NT

NTT

NTU

NU

NX

OA

ODE

ODG

ODK

ODM

OHM

ON

## Verwendete Codes

---

ONZ

OPM

OT

OZ

OZA

OZI

P1

P10

P11

P12

P13

P14

P15

P16

P17

P18

P19

P2

P20

P21

P22

P23

P24

P25

P26

P27

P28

P29

P30

P31

P32

P33

P34



## Verwendete Codes

---

P35

P36

P37

P38

P39

P40

P41

P42

P43

P44

P45

P46

P47

P48

P49

P5

P50

P51

P52

P53

P54

P55

P56

P57

P58

P59

P60

P61

P62

P63

P64

P65

P66

## Verwendete Codes

---

P67

P68

P69

P70

P71

P72

P73

P74

P75

P76

P77

P78

P79

P80

P81

P82

P83

P84

P85

P86

P87

P88

P89

P90

P91

P92

P93

P94

P95

P96

P97

P98

P99

## Verwendete Codes

---

PAL

PD

PFL

PGL

PI

PLA

PO

PQ

PR

PS

PT

PTD

PTI

PTL

PTN

Q10

Q11

Q12

Q13

Q14

Q15

Q16

Q17

Q18

Q19

Q20

Q21

Q22

Q23

Q24

Q25

Q26

Q27

## Verwendete Codes

---

Q28

Q29

Q3

Q30

Q31

Q32

Q33

Q34

Q35

Q36

Q37

Q38

Q39

Q40

Q41

Q42

QA

QAN

QB

QR

QT

QTD

QTI

QTL

QTR

R1

R9

RH

RM

ROM

RP

RPM

RPS

## Verwendete Codes

---

RT

S3

S4

SAN

SCO

SCR

SEC

SET

SG

SHT

SIE

SM3

SMI

SQ

SQR

SR

STC

STI

STK

STL

STN

STW

SW

SX

SYR

T0

T3

TAH

TAN

TI

TIC

TIP

TKM

## Verwendete Codes

---

TMS

TNE

TP

TPI

TPR

TQD

TRL

TST

TTS

U1

U2

UA

UB

UC

UIG

VA

VLT

VP

W2

WA

WB

WCD

WE

WEB

WEE

WG

WHR

WM

WSD

WTT

WW

X1

YDK

## Verwendete Codes

---

YDQ	
YRD	
Z11	
Z9	
ZP	
ZZ	
001	Barrel (205 Liter, 45 Gallonen) (GS1 Temporary Code) Eine Flüssigkeitseinheit, die 205 Litern oder 45 Gallonen entspricht.
23	Gramm pro Kubikzentimeter
25	Gramm pro Quadratzentimeter GS1 Beschreibung: Eine Gewichtsmessung in Form von Gramm pro Quadratzentimeter.
28	Kilogramm pro Quadratmeter GS1 Beschreibung: Eine Gewichtsmessung ausgedrückt in Kilogramm pro Quadratmeter.
37	Unzen pro Quadratfuß, (30,48cm <sup>2</sup> )
59	Teile pro Million (ppm)
64	Pound per square inch, gauge Maßeinheit, ausgedrückt in
2N	Dezibel
2X	Meter pro Minute GS1 Beschreibung: Eine Messung der Geschwindigkeit in Metern pro Minute.
4K	Milliampere
4L	Megabyte GS1 Beschreibung: Eine Einheit für Computerspeicher gleich 1.048.576 (d.h.2 hoch 20) Bytes.
4O	Microfarad GS1 Beschreibung: Ein millionstel Farad. Ein Farad ist die Kapazität eines Kondensators. Zwischen den Platten herrscht ein Potential von 1 Volt und einer Ladung von 1 Coulomb.
4P	Newtonmeter
A25	Pferdestärken (PS)
A86	Gigahertz GS1 Beschreibung: Hertz mit 10 <sup>9</sup> multipliziert.
A99	Bit Eine Informationseinheit gleich einem binären Zeichen.

## Verwendete Codes

---

ACR	Morgen GS1 Beschreibung: Morgen (4840 yd2)
AD	Byte GS1 Beschreibung: Eine im Computer gespeicherte Informationseinheit, gleich 8 bit.
AMH	Amperestunde GS1 Beschreibung: Amperestunde (3,6kC)
AMP	Ampere
AMT	Betrag
ANN	Jahr GS1 Beschreibung: Die Auffassung eines Jahres als Maßeinheit.
APZ	Troy Unze oder Apothekerunze
ASM	Alkoholgehalt pro Masse GS1 Beschreibung: Alkoholgehalt ausgedrückt als Masse.
ASU	Alkoholgehalt pro Volumen GS1 Beschreibung: Alkoholgehalt ausgedrückt als Volumen.
AV	Kapsel GS1 Beschreibung: Gekapselte Darreichungsform für Medikamente
B13	Joule pro Quadratmeter Eine Maßeinheit für Wärmeenergie dargestellt in Joule pro Quadratmeter.
B17	Soll-Buchungen Eine Zählheit, die die Anzahl der EIngänge auf der Soll-Seite eines Kontos definiert
BAR	Bar GS1 Beschreibung: Eine Maßeinheit gleichwertig zu 106 dines pro Quadratzentimeter.
BTU	Britische Thermaleinheit GS1 Beschreibung: Britische Thermaleinheit (1055 Kilojoule)
C0	Telefoneinheit GS1 Beschreibung: Maßeinheit für Telefongespräche. Codewart ist C0 (C Null).
C60	Ohm Zentimeter GS1 Beschreibung: Maßeinheit ausgedrückt in Ohm Zentimeter.



## Verwendete Codes

---

C79	Kilovoltamperestunde Eine Einheit von akkumulierter Energie von 1000 Volt Ampere über einen Zeitraum von einer Stunde.
CDL	Candela GS1 Beschreibung: Einheit zur Messung der Lichtstärke.
CEL	Grad Celsius
CF2	Koloniebildende Einheiten pro Gramm (GS1 Temporary Code) Koloniebildende Einheiten pro Gramm ist eine Maßeinheit für Mikro-Organismen in Lebensmitteln, wie Bakterien. Mikro-Organismen bilden Kolonien, die unter bestimmten Voraussetzungen gezählt werden können.
CLT	Zentiliter GS1 Beschreibung: Eine Einheit zur Messung des Volumens gleichwertig zu einem hundertstel Liter.
CMK	Quadratcentimeter
CMQ	Kubikcentimeter GS1 Beschreibung: Ein System zur Volumenmessung basierend auf Kubikcentimeter.
CMT	Zentimeter
D19	Quadratmeter Kelvin pro Watt Thermische Maßeinheit angegeben in Quadratmeter Kelvin pro Watt.
D21	Quadratmeter pro Kilogramm GS1 Beschreibung: Maßeinheit ausgedrückt in Quadratmeter pro Kilogramm.
D32	Terawatt Stunde Maßeinheit, ausgedrückt in Terawatt Stunden
D5	Kilogramm pro Quadratcentimeter Maßeinheit, ausgedrückt in Kilogramm pro Quadratcentimeter
D55	Watt pro Quadratmeter Kelvin Maßeinheit für thermische Leitfähigkeit angegeben in Watt pro Quadratmeter Kelvin.
D68	Anzahl der Wörter Eine Zählheit, die die Anzahl der Wörter definiert.
DAY	Tag GS1 Beschreibung: Die Auffassung eines Tages als Maßeinheit.
DD	Grad GS1 Beschreibung: Temperatur-Maßeinheit.

## Verwendete Codes

---

DMQ	Kubikdezimeter GS1 Beschreibung: Maßeinheit ausgedrückt in Kubikdezimeter.
DMT	Dezimeter
DRG	Dragée (GS1 Temporary Code) Anzahl Dragées (ummantelte Tabletten), die in einer Artikelverpackung als Maßeinheit enthalten sind.
DZN	Dutzend GS1 Beschreibung: Eine Maßeinheit von 12 oder Gruppe von 12.
E09	Milliamperestunde Eine Einheit der Leistungslast, die über einen Zeitraum von einer Stunde mit einem Tausendstel Ampere geliefert wird.
E10	Messtag Eine Maßeinheit, die in der Meteorologie und im Ingenieurwesen verwendet wird, um den Bedarf an Heizung oder Kühlung über einen bestimmten Zeitraum von Tagen zu messen.
E11	Gigakalorie Eine Einheit von Wärmeenergie, die eintausend Millionen Kalorien entspricht.
E27	Dosis Eine Zählereinheit, die die Anzahl der Dosen definiert (Dosis: eine bestimmte Menge eines Medikaments oder Medikaments).
E31	Quadratmeter pro Liter Eine Zählereinheit, die die Anzahl der Quadratmeter pro Liter definiert.
E32	Liter pro Stunde Eine Zählereinheit, die die Anzahl der Liter pro Stunde definiert.
E34	Gigabyte Eine Informationseinheit gleich 10 E9 bytes.
E37	Pixel Eine Zählereinheit, die die Anzahl Pixel definiert (Pixel: Bildelement).
E38	Megapixel Eine Zählereinheit gleich 10 E6 (1000000) Pixel (Bildelemente).
E39	DPI, Dots per inch Eine Informationseinheit, die die Anzahl Punkte pro inch als Messung der Auflösung oder Schärfe eines Bildes definiert.
EA	Jedes einzelne (Eines)
EV	Umschlag GS1 Beschreibung: Eine Maßeinheit betreffend die Anzahl Umschläge.
FAH	Grad Fahrenheit

## Verwendete Codes

FOT	Fuß GS1 Beschreibung: Fuß (0,3048 m)
FP	Pound per square foot Maßeinheit, ausgedrückt in pound per square inch, gauge
FTK	Square foot Maßeinheit, ausgedrückt in square foot
FTQ	Kubikfuß
GL	Gramm pro Liter
GLI	Gallone (UK) GS1 Beschreibung: Gallone (4,546092 dm <sup>3</sup> )
GM	Gramm pro Quadratmeter GS1 Beschreibung: Einheit zur Messung von Gramm pro Quadratmeter.
GRM	Gramm
GRO	Gross GS1 Beschreibung: Eine Maßeinheit von 12 Dutzend.
GV	Gigajoule
GWH	Gigawatt-Stunde GS1 Beschreibung: Gigawatt-Stunde (1Million kW/h)
H87	Stück Eine Zählereinheit, die die Anzahl der Teile definiert (Stück: ein einzelner Artikel, ein Artikel oder ein Exemplar).
HLT	Hektoliter
HMT	HECTOMETER Eine Einheit linearer Messung gleich 10 E2 Meter.
HTZ	Hertz GS1 Beschreibung: Ein Zyklus pro Sekunde.
HUR	Stunde
INH	Zoll GS1 Beschreibung: Zoll (25,4 mm)
INK	Square inch Maßeinheit, ausgedrückt in square inch
JM	Megajoule pro Kubikmeter
JOU	Joule

## Verwendete Codes

---

K51	Kilokalorie (Mittelwert)
KB	Kilobyte
KBA	Kilobar
KEL	Kelvin
KGM	Kilogramm
KHZ	Kilohertz
KJO	Kilojoule
KL	Kilogramm pro Meter GS1 Beschreibung: Maßeinheit ausgedrückt in Kilogramm pro Meter.
KMH	Kilometer pro Stunde GS1 Beschreibung: Maßeinheit ausgedrückt in Kilometer pro Stunde.
KMQ	Kilogramm pro Kubikmeter GS1 Beschreibung: Maßeinheit ausgedrückt in Kilogramm pro Kubikmeter.
KMT	Kilometer
KPA	Kilopascal GS1 Beschreibung: Maßeinheit ausgedrückt in Kilopascal.
KVA	Kilovolt - Ampere GS1 Beschreibung: Eine Einheit elektrischer Energie.
KVT	Kilovolt
KWH	Kilowatt Stunde
KWT	Kilowatt
L2	Liter pro Minute GS1 Beschreibung: Maßeinheit ausgedrückt in Liter pro Minute.
LBR	Pfund
LD	Liter pro Tag Maßeinheit, die die Menge Liter pro Tag definiert.
LNE	Anzahl der gedruckten Zeilen (GS1 Temporary Code) Angabe der gedruckten Zeilen auf einem Papierbeleg (z. B. Telegramm) für Berechnungszwecke.
LTR	Liter GS1 Beschreibung: Liter (1 dm <sup>3</sup> )

## Verwendete Codes

LUX	Lux GS1 Beschreibung: Einheit zur Messung der Beleuchtungsstärke (die zu der Beleuchtung einer Oberfläche korrespondiert, die normalerweise und einheitlich einen Lichtstrahl von 1 lumen pro Quadratmeter aufnimmt).
M4	Geldwert Eine Maßeinheit, ausgedrückt als Geldbetrag.
MAL	1 Million Liter
MAW	Megawatt
MC	Microgramm Ein Millionstel Gramm.
MCU	Millicurie GS1 Beschreibung: Maßeinheit für Radioaktivität.
MGM	Milligramm
MHZ	Megahertz
MIN	Minute
MLT	Milliliter
MMK	Quadratmillimeter GS1 Beschreibung: Eine Einheit zur Messung einer Oberfläche gleichwertig zu einem tausendstel Quadratmeter.
MMQ	Kubikmillimeter GS1 Beschreibung: Maßeinheit ausgedrückt in Kubikmillimetern.
MMT	Millimeter
MON	Monat GS1 Beschreibung: Die Auffassung eines Monats als Maßeinheit.
MPA	Megapascal GS1 Beschreibung: Maßeinheit ausgedrückt in Megapascal.
MQH	Kubikmeter pro Stunde Maßeinheit, die die Anzahl Kubikmeter pro Stunde definiert.
MTK	Quadratmeter
MTQ	Kubikmeter
MTR	Meter
MTS	Meter pro Sekunde Eine Geschwindigkeitseinheit, angegeben in Metern pro Sekunde.
MWH	Megawatt Stunde (1000 kWh)

## Verwendete Codes

NAR	Anzahl der Artikel
NEW	Newton GS1 Beschreibung: Die im Internationalen Einheitensystem (SI) festgelegte Einheit für Kraft, welche definiert ist als die Kraft, die einem Körper der Masse 1 kg die Beschleunigung 1 m/s <sup>2</sup> erteilt.
NIU	Anzahl internationaler Einheiten Eine Zähleinheit zur Definition der Anzahl internationaler Einheiten.
NRL	Anzahl der Rollen
ONZ	Unze GS1 Beschreibung: Unze GB, US (28,349523 g)
OZA	Flüssigunze US GS1 Beschreibung: Flüssigunze US (29,5735 cm <sup>3</sup> )
OZI	Flüssigunze UK GS1 Beschreibung: Flüssigunze UK (28,413 cm <sup>3</sup> )
P1	Prozent GS1 Beschreibung: Dieser Code gibt an, daß es sich bei den Maßangaben um Prozentwerte handelt, z. B. die relative Feuchtigkeit beträgt 52% (Code RA im Datenelement 6313).
PA	Päckchen
PAL	Pascal GS1 Beschreibung: Die internationale Systemeinheit für Druck, gleich einem Newton pro Quadratmeter.
PCE	Stück (GS1 Temporary Code) GS1 Hinweis: Alter Codewert. Verwenden Sie stattdessen den Wert H87.
PF	Palette (lift) GS1 Beschreibung: Eine Anzahl von Artikeln, angegeben in Paletten.
PR	Paar GS1 Beschreibung: Zwei Artikel, die zusammen gehören, aber nicht notwendigerweise indentisch sind.
PTI	Pint (UK) GS1 Beschreibung: Pint UK (0,568262 Liter)
PTN	Portion (GS1 Temporary Code) Die Angabe über die Anzahl der Portionen (Dosen im medizinischen Sinn), in die ein Produkt zur Verabreichung aufgeteilt werden kann, z. B. eine Packung mit 6 Portionen oder eine medizinische Flüssigkeit in 20 Dosen.

**Verwendete Codes**

QAN	Viertel (jahr)
QTI	Quart UK GS1 Beschreibung: Quart UK (1,1136523 Liter)
RJH	Decanewton (GS1 Temporary Code) Eine EINheit für Arbeit gleich 10 Newton.
RPM	Umdrehung pro Minute
RTO	Ratio (GS1 Temporary Code) Der Messwert ist ein Verhältnis.
SEC	Sekunde
SMI	Meile Maßeinheit, ausgedrückt in Meilen
ST	Blatt
TNE	Tonne (metrische Tonne) GS1 Beschreibung: Metrische Tonne (1000kg)
U2	Tablette Zähleinheit zur Definition der Anzahl Tabletten (Tablette: eine kleine Fläche oder fest gepresstes Objekt). A unit of count defining the number of tablets (tablet: a small flat or compressed solid object). GS1 Beschreibung: Darreichungsform für Medikamente, gepresst oder verdichtet aus Pulver in eine feste Dosis.
UI	Vordefinierte Arbeitseinheit (GS1 Temporary Code) Eine Messung, die eine vordefinierte Aktivität betrifft.
VI	Fläschchen GS1 Beschreibung: Kleines Glasgefäß. Z.B.für flüssige Medizin oder Parfum.
VLT	Volt
WHR	Watt Stunde
WTT	Watt
YDK	Square yard Maßeinheit, ausgedrückt in square yard
YRD	Yard GS1 Beschreibung: Yard (0,9144 m)
ZP	Seite GS1 Beschreibung: Der Hinweis darauf, daß die Anzahl der Seiten für die Rechnungsstellung relevant ist, z. B. Anzahl der Fax-Seiten.

## Verwendete Codes

---

<b>7009</b>	Produkt-/Leistungsbeschreibung, Code Code oder Identifikation eines Produkts oder einer Leistung.
ACA	ABC Methode - Klassifizierung A (GS1 Permanent Code) Aktivität, basierend auf der Kostenklassifizierungsmethode A
ACB	ABC Methode - Klassifizierung B (GS1 Permanent Code) Aktivität, basierend auf der Kostenklassifizierungsmethode B
ACC	ABC Methode - Klassifizierung C (GS1 Permanent Code) Aktivität, basierend auf der Kostenklassifizierungsmethode C
AUT	Herbst (GS1 Permanent Code) Herbst Jahreszeit.
BA	Basisartikel (GS1 Permanent Code) Ein Basisartikel zur Bestellung eines auftragsabhängig produzierten Artikels (CSA). Basisartikel müssen immer mit einem Satz von Optionen ergänzt werden.
BLK	Großverbrauchereinheit (GS1 Permanent Code) Der Artikel ist als Großverbrauchereinheit ausgelegt, z.B. für den Verkauf an Hotels, Restaurants, Caterer, Krankenhäuser, etc.
BU	Basiseinheit (GS1 Permanent Code) Die unterste Verpackungseinheit eines Produktes, welche eine Verbrauchereinheit sein kann (oder auch nicht).
CA	Case (GS1 Permanent Code) Eine Standardversandeinheit für Handelswaren.
CIT	Collateral item (GS1 Permanent Code) Ein von einem Hersteller an den Einzelhandel gelieferter Handelsartikel, der nicht als Lagerbestand gilt und keinen Verkaufswert hat.
CMP	Zusammensetzung (GS1 Permanent Code) Eine Gruppierung von bestehenden Komponenten, Basisartikel, neue Optionen und/oder neue Optionswerte.
CSF	Displaymaterial (GS1 Permanent Code) Produkte zur Promotion von Artikeln am Verkaufsort.
CSG	Gefüllter Displayständer (GS1 Permanent Code) Displayständer, der die zu präsentierenden Artikel enthält.
CTO	Zuschnitt gemäß Bestellung (GS1 Permanent Code) Der Code gibt an, daß ein Produkt entsprechend den Maßangaben des Kunden zugeschnitten und verkauft werden kann, z. B. Teppiche.
CU	Verbrauchereinheit (GS1 Permanent Code) Die Packungsgröße eines oder mehrerer Produkte, die zwischen den Handelspartnern als Größe, die am Point of Sale verkauft wird, vereinbart wurde.



## Verwendete Codes

---

D	Ganzjährig verfügbar (GS1 Permanent Code) Das Produkt ist das ganze Jahr über verfügbar.
DAS	Dynamic assortment (GS1 Permanent Code) Der Artikel ist in einem dynamischen Sortiment enthalten.
DF	Standard (GS1 Permanent Code) Die Position eines auftragsabhängig produzierten Artikels (CSA), die eine Standardoption des Basisartikels darstellt und automatisch gewählt wird, wenn keine der anderen Optionen ausgesucht wurde.
DIC	Wertcoupon (GS1 Permanent Code) Ein Coupon, der zu einem Abzug berechtigt.
DSP	Display shipper (GS1 Permanent Code) Eine Einkaufseinheit, die ein Display ist.
DST	Display-Ständer (GS1 Permanent Code) Ein Ständer zur Ausstellung von Produkten, der üblicherweise nicht verkauft wird.
DU	Liefereinheit (GS1 Permanent Code) Die Packungsgröße eines oder mehrerer Produkte, die bei der Erfüllung eines Auftrages versendet wird.
ETO	Maßanfertigung (GS1 Permanent Code) Maßanfertigungen enthalten Produkte, die entworfen, entwickelt und hergestellt wurden als Antwort auf Anfragen spezieller Kundenanforderungen.
F01	Aus Meeresfischerei (GS1 Permanent Code) Auf See gefangen
F02	Aus Binnenfischerei (GS1 Permanent Code) In Süßwasser gefangen
F03	Aus Zucht (GS1 Permanent Code) Gezüchtet
F04	Aus Aquakultur (GS1 Permanent Code) Kultiviert
FEM	Weiblich (GS1 Permanent Code) Weibliches Geschlecht.
FS	Verfügbar im Frühjahr-Sommer (GS1 Permanent Code) Das Produkt ist in der Frühjahr-Sommerzeit verfügbar.
FZ1	Zuvor eingeforen (GS1 Permanent Code) Zuvor eingeforen.
FZ2	Nicht zuvor eingeforen (GS1 Permanent Code) Nicht zuvor eingeforen.

## Verwendete Codes

GWP	Gift with purchase (GS1 Permanent Code) Ein Handelsartikel, der einem Verbraucher im Rahmen einer Werbeaktion für einen oder mehrere andere Artikel angeboten wird.
HN	Transport-/Lagerungseinheit (GS1 Permanent Code) Die Packungsgröße eines Produkts, die beim Transport und der Lagerung verwendet wird.
HW	Verfügbar im Herbst-Winter (GS1 Permanent Code) Das Produkt ist in der Herbst-Winterzeit verfügbar.
IF1	IF<>Then<>ENDIF (GS1 Permanent Code) Z. B. IF <Kunde wählt Verknüpfungspunkt Nummer 1332> THEN <action (nimm von DE 1229 aus LIN) zu Verknüpfungspunkt Nummer 1773> ENDIF
IF2	IF NOT <> THEN <> ENDIF (GS1 Permanent Code) Z. B. IF <Kunde wählt nicht Verknüpfungspunkt Nummer 1332> THEN <Aktion (nimm von DE 1229 aus LIN) zu Verknüpfungspunkt Nummer 1773> ENDIF
IF3	IF <> AND (GS1 Permanent Code) Z. B. IF <Kunde wählt Verknüpfungspunkt Nummer 1332> AND (gefolgt von einer weiteren Wiederholung des IMD mit einer weiteren Regel)
IF4	IF NOT <> AND (GS1 Permanent Code) Z. B. IF <Kunde wählt nicht Verknüpfungspunkt Nummer 1332> AND (gefolgt von einer weiteren Wiederholung des IMD mit einer weiteren Regel)
IF5	IF <> OR (GS1 Permanent Code) Z. B. IF <Kunde wählt Verknüpfungspunkt Nummer 1332> OR (gefolgt von einer weiteren Wiederholung des IMD mit einer weiteren Regel)
IF6	IF NOT <> OR (GS1 Permanent Code) Z. B. IF NOT <Kunde wählt nicht Verknüpfungspunkt Nummer 1332> OR (gefolgt von einer weiteren Wiederholung des IMD mit einer weiteren Regel)
IF7	IF <> XOR (GS1 Permanent Code) Z. B. IF <Kunde wählt Verknüpfungspunkt Nummer 1332> XOR (gefolgt von einer weiteren Wiederholung des IMD mit einer weiteren Regel)
IF8	IF NOT <> XOR (GS1 Permanent Code) Z. B. IF NOT <Kunde wählt nicht Verknüpfungspunkt Nummer 1332> XOR (gefolgt von einer weiteren Wiederholung des IMD mit einer weiteren Regel)
IN	Fakturiereinheit (GS1 Permanent Code) Die Packungsgröße eines oder mehrerer Produkte, die als die Verrechnungseinheit für den Käufer verwendet wird.
IT	Zwischeneinheit (GS1 Permanent Code) Die Packungsgröße eines oder mehrerer Produkte, die zwischen zwei vordefinierte Packungsgrößen fällt.

## Verwendete Codes

MA	Muß-Angabe (GS1 Permanent Code) Eine verbindliche Option eines auftragsabhängig produzierten Artikels (CSA), die bei der Konfiguration des Basisartikels angegeben werden muß, z. B. die Beine eines Tisches.
MAL	Männlich (GS1 Permanent Code) Männliches Geschlecht.
MM	Mixed module (GS1 Permanent Code) Eine Ladungseinheit, die eine "ausstellungsbereite Palette" ist und direkt in den Verkaufsraum gebracht werden soll.
MOD	Muster (GS1 Permanent Code) Die Identifikation eines Artikels als Muster eines Produkts, z. B. bei Textilien, Windsor Kostüm (welches in x-Größen und y-Farben verfügbar ist).
MP	Multipack (GS1 Permanent Code) Eine Gruppe von (gleichen oder unterschiedlichen) Handelsartikeln, die als eine einzige Verbrauchereinheit am Point-of-Sale verkauft werden sollen.
MTO	Einzelfertigung (GS1 Permanent Code) Die Einzelfertigung der Ausstattung wird nur komplettiert nach Erhalt des Kundenauftrags und wird nur hergestellt oder konfiguriert für einen Kundenauftrag.
MTS	Lagerfertigung (GS1 Permanent Code) Waren aus Lagerfertigung sollen ab Lager versandt werden, werden vor Erhalt des Kundenauftrags fertiggestellt und werden im Allgemeinen entsprechend Verkaufsprognosen hergestellt.
NAR	Nächster Artikel (GS1 Permanent Code) Ein Hinweis auf folgende verbundene Artikel, eine bestimmte Anzahl dieser verbundenen Artikel sollte gewählt werden.
NBU	Keine Basis-Einheit (GS1 Permanent Code) Nicht die unterste Ebene einer verpackten Produkteinheit, die die Verbrauchereinheit sein kann oder auch nicht.
NCU	Keine Konsumenteneinheit (GS1 Permanent Code) Der aktuelle Basisartikel oder die Basisverpackung ist keine Konsumenteneinheit, d.h. es ist keine Vorverpackung, die für Konsumenten entsprechend gesetzlicher Vorgaben markiert und ausgezeichnet werden soll.
ND	Nichtteilbare Position (GS1 Permanent Code) Die Position ist nicht teilbar.
NDU	Keine Liefereinheit (GS1 Permanent Code) Der aktuelle Basisartikel oder Verpackung ist keine reguläre logistische Liefereinheit, d.h. sie wird in der Regel nur zusammen mit anderen für spätere Umpackung und nicht als individuelle logistische Einheit geliefert.
NFR	Nicht für den Wiederverkauf (GS1 Permanent Code) Produkt ist nicht für den Verkauf an Konsumenten.

## Verwendete Codes

NIN	Keine Fakturiereinheit (GS1 Permanent Code) Der aktuelle Basisartikel oder Verpackung ist keine Fakturiereinheit des Datenlieferanten, d.h. sie kann nicht individuell berechnet werden, sondern nur als eine von vielen in einer Umpack- oder Transportverpackungseinheit.
NLK	Keine Großverbrauchereinheit (GS1 Permanent Code) Der Artikel ist nicht als Großverbrauchereinheit ausgelegt, z.B. für den Verkauf an Hotels, Restaurants, Caterer, Krankenhäuser, etc.
NO	Keine Bestelleinheit (GS1 Permanent Code) Die Packungsgröße eines oder mehrerer Produkte, die nicht bestellt werden kann.
NOS	Ja, NOS Artikel (GS1 Permanent Code) Der aktuelle Artikel ist ein NOS (Never out of stock)-Artikel, der kontinuierlich nachbestellt und nachgeliefert wird.
NOT	Nein, kein NOS Artikel (GS1 Permanent Code) Der aktuelle Artikel ist kein NOS (Never out of stock) Artikel, daher wird er nicht kontinuierlich nachbestellt und nachgeliefert.
NOV	Nächster Optionswert (GS1 Permanent Code) Angabe, daß verknüpfte Optionswerte, weitere Optionswerte oder Parameter folgen.
NPC	Wiederverwertbarer Behälter, nicht standardisiert durch eine Pool-Genossenschaft (GS1 Permanent Code) Wiederverwertbarer Behälter, der nicht durch eine Pool-Genossenschaft standardisiert ist.
NRC	Einwegverpackung (GS1 Permanent Code) Das aktuelle Produkt ist kein herkömmliches Handelsprodukt und braucht nicht zum Versender zurück.
NRE	Kein Handelsprodukt (GS1 Permanent Code) Das aktuelle Produkt ist nicht gedacht für den Wiederverkauf, sondern nur für den Verkauf an Hotels, Restaurants und Catering-Betriebe.
NS	Nicht die kleinste Einheit (GS1 Permanent Code) Nicht die kleinste Einheit eines bestimmten Produktes.
NSU	Nicht-standardisierte Einheit (GS1 Permanent Code) Zusammengestellte Produkte zur Erfüllung besonderer Auftragsbedürfnisse und allgemein nicht verfügbar.
NVQ	Kein mengenvariables Produkt (GS1 Permanent Code) Das aktuelle Produkt ist eine mengenvariable Handelseinheit, dessen Gewicht und Menge nur durch den Käufer festgelegt wurde.
OP	Option (GS1 Permanent Code) Eine Option (z.B. Farbe) innerhalb eines auftragsabhängig produzierten Artikels (CSA), die nicht alleine existiert und abzählbare Werte hat (rot, grün...).

## Verwendete Codes

---

OPL	<p>Generelle Produktbezeichnung (GS1 Permanent Code)</p> <p>Eine generelle Beschreibung, in der die Produkte aufgrund ihrer Zusammensetzung, Anwendung oder Eigenschaften eingeteilt werden (z. B. Coca-Cola ohne Angabe von Größen, Verpackung, Preis, usw).</p>
OPV	<p>Optionswert (GS1 Permanent Code)</p> <p>Das Ergebnis einer Optionsauswahl. Der Optionswert ist die unterste Ebene einer Verzweigung unterhalb einer Optionsstruktur.</p>
ORU	<p>Bestelleinheit (GS1 Permanent Code)</p> <p>Hinweis, daß es sich um eine Bestelleinheit handelt (die Bestelleinheit ist nicht automatisch die Fakturiereinheit).</p>
PA	<p>Numerischer Parameter (GS1 Permanent Code)</p> <p>Die Option eines auftragsabhängig produzierten Artikels, der einen fortlaufenden numerischen Wert hat, z. B. Maß der Länge eines Stuhlbeins zwischen 60 cm und 80 cm.</p>
PAA	<p>Alphanumerischer Parameter (GS1 Permanent Code)</p> <p>Die Option eines auftragsabhängig produzierten Artikels, der einen fortlaufenden alphanumerischen Wert hat, z. B. Wörter und Nummern, die in ein Kissenbezug gestickt werden.</p>
PAD	<p>Artikelbeschreibung Promotionsware (GS1 Permanent Code)</p> <p>Beschreibung eines Promotionsartikels.</p>
PAL	<p>Palette (GS1 Permanent Code)</p> <p>Eine Ladungseinheit, die mehrere Pakete enthalten kann.</p>
PAS	<p>Prepack assortment (GS1 Permanent Code)</p> <p>Enthält mehrere Komponenten, von denen jede eine eindeutige Position der Konsumeinheit darstellt.</p>
PIP	<p>Pack or inner pack (GS1 Permanent Code)</p> <p>Eine logistische Einheit oder eine Verbrauchereinheit zwischen einem Case und einem EACH.</p>
PPK	<p>Prepack (GS1 Permanent Code)</p> <p>Enthält mehrere Komponenten, von denen jede eine eindeutige Position der Konsumeinheit darstellt.</p>
PR1	<p>Bonuspackung (GS1 Permanent Code)</p> <p>Die Werbe-Handelseinheit enthält kostenfreie zusätzliche Mengen. Die zusätzliche Menge ist als kostenlose Zugabe auf der Verpackung angegeben.</p>
PR2	<p>Kostenfreie Zutaten (GS1 Permanent Code)</p> <p>Enthält kostenfreie Komponenten oder Materialien. Der Preis ist niedriger, weil ein Teil des Inhalts kostenfrei ist. Die kostenfreie Menge ist auf der Verpackung angegeben.</p>

## Verwendete Codes

PR3	<p>Kostenfreie Menge (GS1 Permanent Code)</p> <p>Enthält kostenfreie Menge. Ein Angebots-Aufkleber auf der Verpackung weist auf das Angebot hin, aber die kostenfreie Menge wird auf der Verpackung nicht angegeben. Wenn die kostenfreie Angebotsmenge zu einer Änderung der GTIN führt und die Menge des Produkts gleich der Standard-Handelseinheit ist, wird es als "free quantity promotional trade item" bezeichnet. Die Verbindung muss angegeben werden.</p>
PR4	<p>Multipackung und Kombinationspackung (GS1 Permanent Code)</p> <p>Dies ist eine Promotion-Zusammenstellung, die kostenfreie Mengen enthält. Die Zusammenstellung wird nur für Werbe-Aktivitäten hergestellt. Ein Teil der Menge in der Zusammenstellung ist kostenfrei.</p>
PRO	<p>Programm (GS1 Permanent Code)</p> <p>Ein Programm in einem kundenspezifischen Artikel existiert nicht für sich alleine.</p>
PWP	<p>Purchase with purchase (GS1 Permanent Code)</p> <p>Ein Handelsartikel, der im Rahmen einer Werbeaktion zu einem Sonderpreis an einen Verbraucher verkauft wird und an den Kauf eines anderen Artikels oder anderer Artikel gebunden ist.</p>
RC	<p>Mehrweg-Behälter (GS1 Permanent Code)</p> <p>Das identifizierte Produkt ist kein gehandeltes Produkt, aber es sollte entsprechend separater Anweisungen zurückgeführt werden.</p>
RD	<p>Erstattungsfähige Pfandposition (GS1 Permanent Code)</p> <p>Gegenstand unterliegt erstattungsfähigem Pfand.</p>
RE	<p>Handelsprodukt (GS1 Permanent Code)</p> <p>Das aktuelle Produkt ist nur für den Wiederverkauf gedacht und nicht für den Verkauf an Hotels, Restaurants oder Catering-Betriebe.</p>
RPC	<p>Wiederverwendbarer Behälter eines Pools (GS1 Permanent Code)</p> <p>Wiederverwendbarer Behälter, der durch eine Pool-Genossenschaft standardisiert ist.</p>
SER	<p>Dienstleistung (GS1 Permanent Code)</p> <p>Ein Code, der die angegebene Position als Service kennzeichnet (d. h. kein physisches Produkt).</p>
SG	<p>Sortimentseinheit (gemischtes Sortiment) (GS1 Permanent Code)</p> <p>Eine Standardpackung, die verschiedene Produkte enthält, die bestellt, geliefert und berechnet werden kann.</p>
SMR	<p>Sommer (GS1 Permanent Code)</p> <p>Sommer Jahreszeit.</p>
SPK	<p>Setpack (GS1 Permanent Code)</p> <p>Enthält mehrere Komponenten, von denen jede eine eindeutige Position der Konsumeinheit darstellt.</p>
SPR	<p>Frühling (GS1 Permanent Code)</p> <p>Frühling Jahreszeit.</p>

## Verwendete Codes

---

SU	Kleinste Einheit (GS1 Permanent Code) Die kleinste, verwendbare oder handelbare Größe oder Einheit eines bestimmten Produkts.
TU	Handelseinheit (GS1 Permanent Code) Die Packungsgröße eines oder mehrerer Produkte, die zwischen den Handelspartnern als Größe, die bestellt, geliefert und berechnet wird, vereinbart wurde.
UNI	Unisex (GS1 Permanent Code) Nicht geschlechtsspezifisch.
VQ	Mengenvariables Produkt (GS1 Permanent Code) Das Produkt wird mehr in ungefähren, als in genauen Mengen verwendet oder gehandelt.
WNT	Winter (GS1 Permanent Code) Winter Jahreszeit.
XX1	Zählung (GS1 Permanent Code) Das auf den Preis angewandte Maß ist die Zählung.
XX2	Fläche (GS1 Permanent Code) Das auf den Preis angewandte Maß ist die Fläche.
XX3	Gewicht (GS1 Permanent Code) Das auf den Preis angewandte Maß ist das Gewicht.
XX4	Volumen (GS1 Permanent Code) Das auf den Preis angewandte Maß ist das Volumen.
XX5	Länge (GS1 Permanent Code) Das auf den Preis angewandte Maß ist die Länge.
XX6	Unverpackt (GS1 Permanent Code) Ein Handelsartikel, der auf der Einzelhandelsstufe unverpackt ist.
XX7	Vorverpackt (GS1 Permanent Code) Ein Handelsartikel mit variablen Abmessungen, der mit einer Verpackung versehen ist, die vom Lieferanten oder vom Einzelhändler vor dem Verkauf an den Verbraucher zusammengestellt oder hergestellt wird.
XX8	Rabattcoupon, fester Betrag auf Artikelpreis (GS1 Permanent Code) Ein Rabatt-Coupon, der am Point of Sale als Festbetrag beim Kauf eines bestimmten Artikels, einer Marke oder einer Menge eingelöst wird.
XX9	Rabattcoupon, fester Betrag auf Einkaufswert (GS1 Permanent Code) Ein Rabatt-Coupon, der am Point of Sale als Festbetrag beim Kauf bezogen auf den Gesamteinkaufswert eingelöst wird.
XY1	Prozentualer Rabatt auf den Artikelpreis (GS1 Permanent Code) Ein Rabatt-Coupon, der am Point of Sale als Prozentsatz beim Kauf eines bestimmten Artikels, einer Marke oder einer Menge eingelöst wird.



## Verwendete Codes

---

XY2	Prozentualer Rabatt auf den Einkaufswert (GS1 Permanent Code) Ein Rabatt-Coupon, der am Point of Sale als Prozentsatz beim Kauf bezogen auf den Gesamteinkaufswert eingelöst wird.
XY3	Lebensmittel-Coupon (GS1 Permanent Code) Coupon mit festem Betrag, der bei der Lebensmittelindustrie eingelöst werden kann.
XY4	Limited Edition (GS1 Permanent Code) Ein Produkt mit limitierter Auflage ist in der Anzahl der hergestellten Kopien beschränkt, obwohl die Anzahl tatsächlich sehr niedrig oder sehr hoch sein kann. Eine spezielle Ausgabe bedeutet, dass zusätzliches Material enthalten ist.
XY5	One Shot Product (GS1 Permanent Code) Die Handelspartner verpflichten sich, dieses Produkt nur einmal zu liefern / zu kaufen. Danach wird dieses Produkt nicht mehr geliefert / gekauft.
XY6	Gebühren (GS1 Permanent Code) Der Code identifiziert die GTIN des LIN-Segments als Gebühren.
XY7	Provision (GS1 Permanent Code) Code identifiziert die GTIN des LIN-Segments als Brokerage.
XY8	Transportmitteleinheit (GS1 Permanent Code) Code identifiziert die Position als Transport Medium Unit (Palette, Container, ...).
XY9	Zählfaktor (GS1 Permanent Code) Faktor für die Preisberechnung von Energieprodukten, z.B. Gas, Treibstoff.
XZ1	Standardkonditionskonvertierung (GS1 Permanent Code) Das Verhältnis eines Produktvolumens (z. B. Gas) unter Standardbedingungen zu dem Volumen im Betriebszustand.
XZ2	Brennwert (GS1 Permanent Code) Der Brennwert eines Brennstoffs gibt die Wärmemenge an, die bei der Verbrennung und anschließenden Abkühlung der Verbrennungsgase bei 25 Grad Celsius entsteht.
XZ3	Lebensmittelkontakt erlaubt (GS1 Temporary Code) Der Artikel darf direkten Kontakt mit Lebensmitteln haben.
XZ4	Lebensmittelkontakt nicht erlaubt (GS1 Temporary Code) Der Artikel darf keinen direkten Kontakt mit Lebensmitteln haben.
<b>7077</b>	Beschreibungsformat, Code Code für das Format einer Beschreibung.
B	Code und Text Beschreibung einer Position codiert und in Freitext.



## Verwendete Codes

---

C	Code (aus der Liste der codepflegenden Organisation) Codierte Beschreibung einer Position. GS1 Beschreibung: Beschreibung einer Position in kodiertem Format entsprechend der Liste der codepflegenden Organisationen.
F	Freies Format Beschreibung einer Position in freiem Textformat.
S	Strukturiert (aus der Liste der codepflegenden Organisation) Beschreibung einer Position in strukturierter Form.
<b>7081</b>	Produkt/Leistung, Code Code für ein Produkt oder eine Leistung.
2	Übliche Produktform Beschreibung der generellen Form eines Produktes.
3	Ins Lager befördern Produkt beim Empfang ohne Qualitätskontrolle.
4	Ausführung Beschreibung der verlangten/verfügbaren Ausführung des Produktes.
6	Konstruktionsmethode Beschreibung der Methode zur Herstellung.
13	Qualität Der Gütegrad von etwas. GS1 Beschreibung: Die zu beschreibenden Charakteristika beziehen sich auf die Qualität der Position.
27	Materialbeschreibung Beschreibung von Material, das bei der Herstellung eines Produkts verwendet wird. GS1 Beschreibung: Freitext-Beschreibung der Materialien, aus denen der Artikel zusammengesetzt ist.
31	CE-Gefahrenklasse "CE" Klassifikation der Europäischen Union zur Angabe der Gefahrenklasse eines Artikels. GS1 Beschreibung: Gefahrenklassifizierung eines Artikels durch die Europäische Kommission, auch CE-Gefahrenklasse genannt.
35	Farbe Beschreibung der verlangten/verfügbaren Farbe des Produkts.

## Verwendete Codes

---

38	<p>Sorte</p> <p>Angabe über die Sorte eines verlangten/verfügbaren Produktes.</p> <p>GS1 Beschreibung: Angabe über die Sorte eines verlangten/verfügbaren Produktes, z. B. die genaue Obstsorte (bei Äpfeln: Cox-Orange, Boskop, usw.).</p>
44	<p>Weiteres Identitätsmerkmal</p> <p>Beschreibung weiterer Identifikationsmerkmale eines Produkts, welche die Unterscheidung von ähnlichen Produkten ermöglicht.</p> <p>GS1 Beschreibung: Zusätzlich beschreibende Information als Freitext, welche es nahezu ermöglicht, aber nicht völlig, ähnliche Artikel zu unterscheiden.</p>
45	<p>Eigenmarke</p> <p>Beschreibt den Namen der Eigenmarke (private label) eines Produktes.</p>
46	<p>Umriss</p> <p>Beschreibt den Umriss/ die Silhouette eines Gegenstandes.</p>
47	<p>Beschreibung der Garantieart</p> <p>Beschreibung der Garantieart des Gegenstandes.</p>
48	<p>Garnfeinheit</p> <p>Beschreibt die Feinheit des Garns im Stoff.</p> <p>GS1 Hinweis: Ersetzt den GS1 Temporary Code U07.</p>
61	<p>Neuer Artikel</p> <p>Die Merkmale eines neuen Gegenstandes / neuer Ware.</p>
72	<p>Jahrgang</p> <p>Das Erntejahr der Weintrauben, die ein Teil der Zusammensetzung eines speziellen Weines sind.</p>
75	<p>Künstler</p> <p>Der/die vortragende(n) Künstler eines aufgezeichneten Liedes oder eines Musikstücks.</p>
76	<p>Autor</p> <p>Der Autor eines geschriebenen Werkes.</p>
77	<p>Einbandart</p> <p>Beschreibung der Einbandart für ein geschriebenes Werk.</p>
78	<p>Ausgabebezeichnung</p> <p>Beschreibung der Auflage für ein geschriebenes Werk.</p>
79	<p>Sonstige physische Beschreibung</p> <p>Jegliche andere relevante physikalische Beschreibung.</p>
80	<p>Verleger</p> <p>Der Verleger eines geschriebenen Werkes als Bestandteil der Produktbeschreibung.</p>

## Verwendete Codes

81	Titel Der Titel eines Werkes.
82	Serientitel Der Titel einer Serie von Werken.
83	Titel des Bandes Der Titel eines Bandes eines Werkes.
84	Komponist Der Komponist eines aufgezeichneten Liedes oder eines Musikstücks.
85	Aufzeichnungsmedium Das Medium, auf dem eine musikalische Aufnahme gemacht wurde.
86	Musikstil Der Musikstil.
87	Werbeveranstaltung Beschreibt die Werbeveranstaltung verbunden mit einem Produkt.
98	Größe Beschreibung einer Größe durch nicht numerische Angaben.
120	Chemie Code zur Angabe chemischer Merkmale eines Produkts.
126	Schnittmuster Code zur Angabe von Schnittmustermerkmalen eines Produkts.
132	Stoff Code zur Angabe von Gewebemerkmale eines Produkts.
169	Marktsegment Code, der einem Produkt ein Marktsegment zuordnet.
171	Physikalische Form Code, der die physikalische Form eines Produktes angibt.
196	Weitere Branchenmerkmale Ein Code, vergeben auf Branchenbasis, zur Identifikation zusätzlicher Merkmale eines Produktes.
197	Produktverwaltungsregel Beschreibung, wie ein Produkt in einer Datenbank verwaltet werden sollte.
219	Style Eine Art, Sorte oder Art, die eine Ware von einer anderen Ware mit ähnlichen Eigenschaften unterscheidet. GS1 Hinweis: Ersetzt den GS1 Temporary Code STE.
223	Markenname Der Markenname eines Artikels.

## Verwendete Codes

---

ANM	Artikelname (GS1 Temporary Code) Der Produktname.
AVI	Verfügbar für Bestellung (GS1 Temporary Code) Waren sind für die Auftragserteilung verfügbar.
BPD	Erscheinungsdatum (GS1 Temporary Code) Der Erscheinungstermin eines geschriebenen Werkes als Beschreibungselement.
BVP	Bandbezeichnung (GS1 Temporary Code) Die Nummer eines Bandes oder Teiles eines geschriebenen Werkes.
DSC	Beschreibung (GS1 Temporary Code) Eine nicht strukturierte Produktbeschreibung.
ECO	ECO-Etikettierungsbeschreibung (GS1 Temporary Code) Beschreibung der ECO-Etikettierung.
EDS	Verfallsdatum überschritten (GS1 Temporary Code) Das Verfallsdatum wurde überschritten.
FGT	Fanggerätekategorie (GS1 Permanent Code) Fanggerät-Typ
FN	Gebrauchsbezeichnung (GS1 Temporary Code) Beschreibt den Gebrauch eines Produktes oder einer Dienstleistung durch den Konsumenten. Sollte helfen, die Produktklassifikation in Verbindung mit der GTIN klarzustellen.
FPC	Fisch Präsentationscode (GS1 Permanent Code) Fisch Präsentationscode
FQG	Fischqualität (GS1 Permanent Code) Fischqualität
FRZ	Tiefkühlinformation (GS1 Permanent Code) Tiefkühlinformation
FSS	Fischstandardgröße (GS1 Permanent Code) Fischstandardgröße
GDC	GIFAM-Fehlercode (GS1 Temporary Code) Ein Code im Bereich der Weißen Ware zur Angabe von Fehlern.
GEO	Relevantes geografisches Gebiet (GS1 Permanent Code) Relevantes geografisches Gebiet.
HAN	Handhabungsanweisung (GS1 Temporary Code) Ein Code zur Angabe einer codierten Beschreibung von Handhabungsanweisungen.

## Verwendete Codes

HAZ	Gefahrgutmaterial-Codes (GS1 Temporary Code) Ein Code zur Angabe einer codierten Beschreibung von gefährlichen Materialien.
IDC	IRIS-Fehlercode (GS1 Temporary Code) Ein Code im Bereich der Braunen Ware zur Angabe von Fehlern.
IN	Name der Rechnung (GS1 Temporary Code) Information in freier Form zur Beschreibung einer Handelseinheit, vergeben von einem Provider zum Abgleich von Handelseinheiten/Dienstleistungen, wie auf Rechnungen vermerkt.
IRC	IRIS-Reparaturcode (GS1 Temporary Code) Ein Code im Bereich der Braunen Ware zur Angabe einer Reparatur, um einen Fehler zu beseitigen.
ISC	IRIS-Bereichscode (GS1 Temporary Code) Ein Code im Bereich der Braunen Ware zur Angabe eines Bereiches, in dem der Fehler auftritt.
ISY	IRIS-Symptomcode (GS1 Temporary Code) Ein Code im Bereich der Braunen Ware zur Angabe von Anzeichen eines Fehlers.
KEY	Schlüsselwort (GS1 Temporary Code) Ein Schlüsselwort, um bestimmte Angaben aus einer Produktdatei zu selektieren. Ein Schlüsselwort existiert normalerweise nicht in der eigentlichen Produktbeschreibung, die dem Produkt beigefügt ist, z.B. Schlüsselwort = saugfähig, Produktbeschreibung = Gaze Verband, Produktinformation = 1 Verpackung mit 10 saugfähigen Gaze Verbänden.
MNF	Hersteller (GS1 Temporary Code) Der Name des Herstellers eines Produkts, der auf der Verpackung angegeben ist.
NAV	Nicht verfügbar für Bestellung (GS1 Temporary Code) Waren sind für die Auftragserteilung nicht verfügbar.
OFS	Strategie zur Auftragserfüllung (GS1 Temporary Code) Methode, die der Lieferant nutzt, um einen Kundenauftrag für ein bestimmtes Produkt zu erfüllen. Drei Strategien sind bekannt: Einzelfertigung, Lagerfertigung und Maßanfertigung.
PR	Produktbereich (GS1 Temporary Code) Ein Name, den der Markeninhaber benutzt, um unterschiedliche Konsumentengruppen oder Einsatzmöglichkeiten zusammenzufassen.
PRO	Merkmale der Produktionsmethode (GS1 Permanent Code) Merkmale der Produktionsmethode
RLI	Rollanweisungen (GS1 Temporary Code) Anweisungen zum Aufrollen von Materialien, z. B. für Papier, Kunststoff, Teppiche, usw.

## Verwendete Codes

SB	Zweitmarke (GS1 Temporary Code) Zweite Ebene einer Marke. Kann eine Handelsmarke sein. Es handelt sich um den primären Unterscheidungsfaktor, den der Markeninhaber gegenüber dem Konsumenten oder Käufer kommunizieren will.
SBN	Primärer Unterscheidungsfaktor, den ein Markeninhaber mitteilen möchte (GS1 Temporary Code) Zweite Ebene einer Marke. Kann eine Handelsmarke sein. Es ist der primäre Unterscheidungsfaktor, den ein Markeninhaber dem Konsumenten oder Käufer mitteilen möchte. Beispiel: Yummy-Cola Classic. "Yummy-Coly" ist die Marke und "Classic" ist eine spezielle Ausprägung der Marke (sub-brand).
SCT	Wissenschaftlicher Name (GS1 Permanent Code) Der wissenschaftliche Name eines Produkts.
SDS	Regalbeschreibung (GS1 Temporary Code) Artikelbeschreibung für die Regalauszeichnung.
SGR	Größenraster (GS1 Temporary Code) Größenraster, im Bezug auf eine bestimmte Art der Größe (z. B. französische Damenkonfektionsgrößen 28, 30, 32 usw.).
STE	Stil (GS1 Temporary Code) Ein Code zur Identifikation eines Produktstils. GS1 Hinweis: Code ungültig. Verwenden Sie stattdessen den Wert 219.
TDS	Technische Beschreibung (GS1 Temporary Code) Die technische Beschreibung eines Produktes.
TPE	Modell (GS1 Temporary Code) Produktausführung, vom Hersteller vergeben.
U02	Faser (GS1 Temporary Code) Ein Code, der die Faser eines Tuches identifiziert.
U07	Garnbeschaffenheit (GS1 Temporary Code) Ein Code, der die Garnbeschaffenheit eines Gewebes anzeigt. GS1 Hinweis: Code ungültig. Verwenden Sie stattdessen den Wert 48.
U08	Aufgerollt, Muster außen (GS1 Temporary Code) Eine Anweisung ein Produkt so zu rollen, daß die gemusterte Seite nach außen zeigt.
U09	Aufgerollt, Muster innen (GS1 Temporary Code) Eine Anweisung ein Produkt so zu rollen, daß die gemusterte Seite nach innen zeigt.
UP2	Sprache auf der Verpackung (GS1 Temporary Code) Sprache, die für Verpackungshinweise verwendet wird.
UP4	Kostenfreie Werbeprouben (GS1 Temporary Code) Kostenlose Ware für Werbezwecke, die nicht zu anderen Produkten gehört.

## Verwendete Codes

---

UP5	Weite oder Paßform (GS1 Temporary Code) Angabe der Weite oder Paßform von Schuhen oder Textilprodukten (z.B. weit, locker, usw.).
UP6	Schuhobermaterial ( (GS1 Temporary Code) Angabe des Materials (z.B. Leder, Wildleder, Segeltuch, usw.), welches zur Herstellung des Schuhoberteils verwendet wurde.
UP7	Schuhsohlenmaterial ( (GS1 Temporary Code) Angabe des Materials (z.B. Leder, Gummi, usw.), welches zur Herstellung der Schuhsohle verwendet wurde.
UP8	Futtermaterial ( (GS1 Temporary Code) Angabe des Materials (z.B. Leder, Seide, usw.), welches zur Herstellung des Futters in Schuhen oder textilen Produkten verwendet wurde.
UP9	Schuhabsatzhöhe (GS1 Temporary Code) Angabe der Höhe eines Schuhabsatzes.
UQ1	Basisartikel Ausnahmeregel (GS1 Temporary Code) Eine Anzeige, daß das was folgt eine Basisartikel Ausnahmeregel ist.
UQ2	Orchester (GS1 Temporary Code) Das Orchester eines aufgezeichneten Songs oder Musikstücks.
UQ3	Dirigent (GS1 Temporary Code) Der Dirigent eines aufgezeichneten Liedes oder eines Musikstücks.
UQ5	Prüfungsagenturen (GS1 Temporary Code) Die zu beschreibenden Charakteristika beziehen sich auf die Prüfungsagenturen, die die beschriebene Position kontrollieren.
UQ6	Produkt ohne Diebstahlsicherung (GS1 Temporary Code) Das Produkt ist nicht mit einer Sicherung gegen Diebstahl versehen.
UQ7	Produkt mit Diebstahlsicherung, aktiv (GS1 Temporary Code) Das Produkt ist mit einer Sicherung gegen Diebstahl versehen, die aktiviert wurde.
UQ8	Produkt mit Diebstahlsicherung, inaktiv (GS1 Temporary Code) Das Produkt ist mit einer Sicherung gegen Diebstahl versehen, die nicht aktiviert wurde.
WVL	Gewichts- oder Volumenverlust (GS1 Temporary Code) Waren erfuhren einen Gewichts- oder Volumenschwund.
XX1	Kragentyp (GS1 Temporary Code) Kragentyp eines Kleidungsstücks.
XX2	Ärmeltyp (GS1 Temporary Code) Ärmeltyp eines Kleidungsstücks.
XX3	Kleiderschnitt (GS1 Temporary Code) Code zur Identifizierung des Kleiderschnitts.

## Verwendete Codes

---

XX4	Nicht-markierte Handelsbestandteile (GS1 Temporary Code) Dieses Merkmal bezeichnet ein unverkäufliches Teil einer Handelseinheit. Es wird benutzt, um Teile einer Handelseinheit zu kennzeichnen, die nicht einzeln verkauft werden können.
XX5	Name der Marketingkampagne (GS1 Temporary Code) Name der Marketing- oder Verkaufskampagne.
XX6	Saison Name (GS1 Temporary Code) Das Element definiert die Saison zu einem Produkt.
XX7	Saison Parameter (GS1 Temporary Code) Angabe der Saison, in der eine Handelseinheit verfügbar ist, d.h. Zuordnung zu einer der folgenden Kollektionszeiträume: Frühling/Sommer, Herbst/Winter oder ganzjährig.
XX8	Alter der Zielgruppe (GS1 Temporary Code) Identifiziert die Altersspanne der Zielgruppe, für die ein Produkt gestaltet wurde.
XX9	Geschlecht der Zielgruppe (GS1 Temporary Code) Identifiziert das Geschlecht einer Zielgruppe, für die das Produkt gestaltet wurde.
XY1	Link zu einer externen Beschreibung (GS1 Temporary Code) Verweis (z.B. URL) zu der externen Beschreibung.
XY2	Zusätzliche Artikelbeschreibung (GS1 Temporary Code) Zusätzliche Varianten, die zur Kommunikation in der Branche notwendig sind, um zu helfen, ein Produkt zu definieren. Viele Varianten können für jede GTIN gebildet werden. Es ist ein wiederholbares Feld, z.B. Stil, Farbe und Duft.
XY3	Produktgruppen-Identifikation (GS1 Temporary Code) Die Beschreibung als Text für den Codewert im Produktgruppen-Code.
XY4	Preis nach Maß-Typ (GS1 Temporary Code) Code zur Identifizierung des Preises nach dem Maß-Typ.
XY5	Typ entspricht variabler Handelseinheit (GS1 Temporary Code) Der Typ einer variablen Handelseinheit.
<b>7143</b>	Art der Produkt-/Leistungsnummer, Code Code für die Art einer Produkt-/Leistungsnummer.
AA	Produktversionsnummer Nummer, vergeben vom Hersteller oder Verkäufer zur Angabe der Version eines Produktes.
AC	HIBC (Health Industry Bar Code) Artikelidentifikation, die im Gesundheitssektor zur Anzeige verwendeter Daten benutzt wird (HIBC).



## Verwendete Codes

---

AQ	Coupon Nummer GS1 Beschreibung: Eine Nummer, die einen Coupon identifiziert, der an dem identifizierten Produkt angebracht ist.
AT	Price look up-Nummer Identifikationsnummer eines Produkts, die eine schnelle elektronische Preisfindung für dieses Produkt ermöglicht.
ATC	Therapeutische Klassifikationsnummer (GS1 Temporary Code) Ein Code zur Angabe der therapeutischen Klassifikation eines Produktes.
BAN	Nummer des Basisartikel - Verknüpfungspunktes (GS1 Temporary Code) Eine Nummer, die den Verknüpfungspunkt innerhalb einer Basisartikelkonfiguration identifiziert.
BB	Chargennummer Eine Nummer, die die Chargennummer eines Produkts angibt.
BP	Teilenummer des Käufers Vom Käufer vergebene Referenznummer zur Identifikation eines Artikels. GS1 Beschreibung: Vom Käufer vergebene Referenznummer zur Identifikation eines Artikels. GS1 Hinweis: Da die Codewerte "BP" und "IN" gleicher Weise definiert sind, wird empfohlen, den Codewert "IN" zu verwenden, um darauf hinzuweisen, daß die Artikelnummer vom Käufer vergeben wurde.
BRI	Brick Code (GS1 Temporary Code) Global GS1 classification category code. Eindeutiger, permanenter, 10-stelliger Schlüssel.
BU	Farbcharge Eine Nummer, die eine Farbcharge identifiziert.
BZ	Nummer der Originalausstattung Nummer der Originalausstattung, die der Hersteller Ersatzteilen zuordnet.
CG	Warengruppe Code für eine Gruppe von Artikeln mit gemeinsamen Merkmalen (z.B. für statistische Zwecke).
DW	Zeichnung Referenznummer, die eine Zeichnung eines Artikels identifiziert.
ECP	ECLASS-Merkmal (GS1 Temporary Code) Eindeutiger Code, der das Merkmal gemäß der ECLASS Klassifikation identifiziert.
ECV	ECLASS-Merkmal -Wert (GS1 Temporary Code) Wert des Merkmals gemäß der ECLASS Klassifikation.
EWC	Europäischer Abfallkatalog (GS1 Temporary Code) Nummer der Abfallart entsprechend dem europäischen Abfall Katalog (European Waste Catalogue, EWC)

## Verwendete Codes

FS	Fischarten Identifizierung von Fischarten.
GAT	GPC Brick Attributtyp (GS1 Temporary Code) Eindeutiger, 8-stelliger Code, der die Global GS1 classification (Global Product Code, GPC) identifiziert.
GAV	GPC Brick Attributwert (GS1 Temporary Code) Eindeutiger, 8-stelliger Code, der den Attribut wert der Global GS1 classification (Global Product Code, GPC) identifiziert.
GB	Interne Artikelgruppennummer/Produktklassifikationscode des Käufers Code einer Warengruppe, der im internen System des Käufers verwendet wird.
GD	Artikelgruppennummer/Produktklassifikationscode einer Branche (GS1 Temporary Code) Artikelgruppennummer/Produktklassifikationscode einer Branche. Verwaltet von einer branchenspezifischen Agentur.
GLN	Global Location Number, GLN (GS1 Temporary Code) Eindeutige Lokationsnummer zugewiesen von einer GS1 Mitgliedsorganisation.
GMN	Global Model Number Die GMN ist der GS1-Identifikationsschlüssel, der zur Identifizierung eines Produktmodells oder einer Produktfamilie auf der Grundlage von Attributen verwendet wird, die dem Modell oder der Familie gemeinsam sind, wie sie von der Industrie oder den Vorschriften festgelegt wurden.
GN	Nationaler Produktgruppencode Nationaler Produktgruppencode Verwaltet von einer nationalen Einrichtung.
GU	Lieferanteninterne Artikelgruppennummer/Produktklassifikationscode (GS1 Temporary Code) Produktgruppen- oder Klassifikationscode im internen System des Lieferanten.
HS	Zolltarifsystem Die Teilenummer ist Teil von/gebildet aus der "Harmonised Commodity Description and Coding System (Harmonised System)", entwickelt und verwaltet durch die World Customs Organization (WCO).
IB	ISBN (Internationale Standardbuchnummer) Selbsterklärend.
IN	Artikelnummer des Käufers Die Artikelnummer wurde vom Käufer zugeteilt.
IS	ISSN (Internationale Standardseriennummer) Selbsterklärend.
IT	Ausführungsnummer des Käufers Nummer, die der Käufer einem bestimmten Stil oder Form eines Artikels gegeben hat, speziell für Bekleidung genutzt.

## Verwendete Codes

LI	<p>Positionszeilennummer (GS1 Temporary Code)</p> <p>Nummer, die eine bestimmte Zeile innerhalb eines Dokuments/einer Nachricht identifiziert.</p>
MF	<p>Artikelnummer des Herstellers (Produzenten)</p> <p>Die Nummer, die ein Hersteller für einen Artikel vergeben hat.</p>
MN	<p>Modellnummer</p> <p>Vom Hersteller vergebene Nummer, um Variationen ähnlicher Produkte innerhalb einer Klasse oder Gruppe zu unterscheiden.</p>
NB	<p>Chargennummer</p> <p>Die Positionsnummer ist eine Chargennummer.</p> <p>GS1 Beschreibung: Eine Nummer, die den identifizierenden Code eines Produktes ergänzt, um den speziellen Produktionsort oder die Produktionszeit zu identifizieren.</p>
PGC	<p>Preisgruppencode (GS1 Temporary Code)</p> <p>Eine zugeteilte Nummer, um eine Gruppierung von Produkten auf Basis des Preises zu identifizieren.</p>
PV	<p>Nummer der Aktionsvariante</p> <p>Die Positionsnummer ist die Nummer einer Aktionsvariante.</p> <p>GS1 Beschreibung: Die Nummer, die den Identifikationscode eines Produktes ergänzt, identifiziert dieses Produkt als eine Variante des Standardproduktes. Zu verwenden, wenn die Variante nur geringfügig abweicht und dies eine Änderung des Hauptidentifikationscodes nicht rechtfertigt.</p>
RVM	<p>Variable Anzahl eingeschränkter Umläufe (GS1 Temporary Code)</p> <p>Ein Zähler, vergeben zur Identifikation einer Position, die eingeschränkten Umläufen unterliegt.</p>
SA	<p>Artikelnummer des Lieferanten</p> <p>Vom Lieferanten vergebene Nummer zur Identifikation eines Artikels.</p>
SN	<p>Seriennummer</p> <p>Nummer, die einen Gegenstand von gleichartigen Gegenständen unterscheidet.</p>
SPP	<p>Standardprodukt auch für Aktionen (GS1 Temporary Code)</p> <p>Artikelnummer eines Standardproduktes, die vorübergehend auch für eine Werbeaktion benutzt wird, z. B. das Produkt oder der Preis ändern sich nicht, aber ein Weihnachtsbaum ist auf der Verpackung angebracht, um das Produkt für Weihnachten zu verzieren.</p>
SRS	<p>RSK Nummer</p> <p>Sanitär und Heizung.</p>
SRT	<p>IFLS (Institut Francais du Libre Service) 5-stelliger Produktklassifikationscode</p> <p>5-stelliger Code für die Produktklassifikation, verwaltet durch Institute Francais du Libre Service.</p>

## Verwendete Codes

SRU	IIFLS (Institut Francais du Libre Service) 9-stelliger Produktklassifikationscode 9-stelliger Code für die Produktklassifikation, verwaltet durch Institute Francais du Libre Service.
SRV	GS1 Globale Artikelidentnummer, GTIN Eine eindeutige Nummer, bis zu 14 Stellen lang, vergeben nach den Regeln des GS1 Systems. 'GS1' steht für 'Global Standards One'.
SRX	Nummer des Schlachthofes Eindeutige Nummer eines Schlachthofs für ein Tier oder eine Gruppe von Tieren derselben Rasse.
SSS	Artikelkennzeichen des Distributeurs Ident, vergeben für einen Artikel vom Distributeur dieses Artikels
SST	Norwegisches Produktklassifikationssystem Produktklassifikationssystem, das auf dem norwegischen Markt verwendet wird.
SSU	Produktklassifizierung vom Lieferanten zugewiesen. Produktklassifizierung vom Lieferanten zugewiesen.
SSV	Mexikanisches Produktklassifikationssystem Produktklassifizierungssystem, das auf dem mexikanischen Markt verwendet wird.
SSW	Deutsches Produktklassifikationssystem CCG Produktklassifikationssystem auf dem deutschen Markt.
SSX	Fiinisches Produktklassifikationssystem Fiinisches Produktklassifikationssystem
SSY	Kanadisches Produktklassifikationssystem Kanadisches Produktklassifikationssystem
SSZ	Holländisches Produktklassifikationssystem Holländisches Produktklassifikationssystem
ST	Ausführungsnummer Nummer, die man einem bestimmten Stil oder Form eines Artikels gegeben hat, speziell für Bekleidung genutzt.
STA	Holländisches Produktklassifikationssystem CBL Holländisches Produktklassifikationssystem CBL
STB	Japanisches Klassifizierungssystem JICFS Produkt-Klassifizierungssystem, verwendet im Japanischen Markt
STC	EU Klassifikation zur Subventionsberechtigung bei Molkereiprodukten Kategorie der Produktes, dass zu EU Subventionen berechtigt (zutreffend für Molkereiprodukte mit einem speziellen Fettgehalt).
STD	GS1 Spanien Klassifikation Produktklassifikation, die im spanischen Markt verwendet wird.

## Verwendete Codes

STE	GS1 Poland classification system Produktklassifikation, die im polnischen Markt verwendet wird.
STF	Federal Agency on Technical Regulating and Metrology of the Russian Federation Eine russische Regierungsbehörde, die als nationales Normungsgremium der Russischen Föderation dient.
STG	Efficient Consumer Response (ECR) Austria classification system Produktklassifikation, die im österreichischen Markt verwendet wird.
STH	GS1 Italy classification system Produktklassifikation, die im italienischen Markt verwendet wird.
STI	CPV (Common Procurement Vocabulary) Offizielles Klassifizierungssystem für öffentliche Aufträge in der Europäischen Union.
STJ	IFDA (International Foodservice Distributors Association) Internationaler Verband der Lebensmittelvertriebsunternehmen (IFDA).
STK	AHFS (American Hospital Formulary Service) pharmacologic therapeutic classification. Pharmakologische therapeutische Klassifizierung, die vom American Hospital Formulary Service (AHFS) gepflegt wird.
STL	ATC (Anatomical Therapeutic Chemical) classification system Anatomisch-therapeutisch-chemisches Klassifizierungssystem, das von der Weltgesundheitsorganisation (WHO) gepflegt wird.
STM	CLADIMED (Classification des Dispositifs Médicaux) Ein fünfstufiges Klassifizierungssystem für Medizinprodukte, das von der Organisation CLADIMED verwaltet wird und auf dem französischen Markt verwendet wird.
STN	CMDR (Canadian Medical Device Regulations) classification system Klassifizierungssystem im Zusammenhang mit den kanadischen Vorschriften für Medizinprodukte, das von Health Canada verwaltet wird.
STO	CNDM (Classificazione Nazionale dei Dispositivi Medici) A classification system for medical devices used in the Italian market.
STP	UK DM&D (Dictionary of Medicines & Devices) standard coding scheme Ein Klassifizierungssystem für Medizinprodukte, die auf dem italienischen Markt verwendet werden.
STQ	ECLASS Standardisierte Material- und Dienstleistungsklassifizierung und Lexikon, gepflegt von ECLASS e.V..
STR	EDMA (European Diagnostic Manufacturers Association) Products Classification Klassifizierung für In-vitro-Diagnostika, die vom Europäischen Verband der Diagnostikhersteller gepflegt wird.

## Verwendete Codes

STS	EGAR (European Generic Article Register) Ein Klassifizierungssystem für Medizinprodukte.
STT	GMDN (Global Medical Devices Nomenclature) Nomenklatursystem zur Kennzeichnung von Medizinprodukten, das von der Europäischen Union offiziell genehmigt wurde.
STU	GPI (Generic Product Identifier) Ein von Medi-Span verwaltetes Arzneimittelklassifizierungssystem.
STV	HCPCS (Healthcare Common Procedure Coding System) Ein Klassifizierungssystem, das bei US-Krankenversicherungsprogrammen verwendet wird.
STW	ICPS (International Classification for Patient Safety) Eine von der Weltgesundheitsorganisation geführte Taxonomie der Patientensicherheit.
STX	MedDRA (Medical Dictionary for Regulatory Activities) Ein medizinisches Lexikon, das von der International Federation of Pharmaceutical Manufacturers and Associations (IFPMA) gepflegt wird.
STY	Medical Columbus Klassifizierungssystem für Medizinprodukte, das auf dem deutschen Markt verwendet wird.
STZ	NAPCS (North American Product Classification System) Produktklassifikation, die im nordamerikanischen Markt verwendet wird.
SUA	NHS (National Health Services) eClass Produkt- und Serviceklassifikation, die im UK-Markt verwendet wird.
SUB	US FDA (Food and Drug Administration) Product Code Classification Database US FDA Die Produktcode-Klassifizierungsdatenbank enthält Namen von Medizinprodukten und zugehörige Informationen, die vom Center for Devices and Radiological Health (CDRH) entwickelt wurden.
SUC	SNOMED CT (Systematized Nomenclature of Medicine-Clinical Terms) Ein medizinisches Nomenklatursystem, das zwischen dem NHS und dem College of American Pathologists entwickelt wurde.
SUD	UMDNS (Universal Medical Device Nomenclature System) Ein internationales Standard-Nomenklatur- und Computer-Kodierungssystem für medizinische Geräte, das vom Emergency Care Research Institute (ECRI) gepflegt wird.
SUE	GRAI – GS1 Globale MTV-Identnummer, nicht serialisiert (GS1 Temporary Code) Eine eindeutige, 13-stellige Nummer, entsprechend der Nummerierungsstruktur des GS1 Systems zugewiesen zur Identifikation des Typs einer Mehrwegtransportverpackung (MTV).

## Verwendete Codes

---

SUF	IMEI Die International Mobil Station Equipment Identity (IMEI) ist eine eindeutige Nummer zur Identifizierung von Mobiltelefonen. Es enthält den Ursprung, das Modell und die Seriennummer des Geräts. Die Struktur ist in 3GPP TS 23.003 spezifiziert.
UA	Artikelnummer des Endverbrauchers Nummer, vom Endverbraucher vergeben zur Identifikation relevanter Artikel.
X10	Nummer des Lotteriespiels (GS1 Temporary Code) Die Nummer eines Lotteriespiels.
X11	Lotterie-Sammelbuchungsnummer (GS1 Temporary Code) Die Nummer einer Lotterie-Sammelbuchung.
X12	NABCA Produktcode (GS1 Temporary Code) NABCA-Code zur Identifizierung von alkoholischen Getränkemarken und -größen.
X13	Abfallart-Nummer (GS1 Temporary Code) Identifikation der Art der Artikelnummer. Hinweise: Benutzer- oder Verknüpfungscodes definiert. Kann in Kombination mit 1131/3055 verwendet werden.
X2	Ohrmarkennummer (GS1 Temporary Code) Eindeutige Nummer, vergeben von einer nationalen Behörde zur individuellen Identifikation von Tieren.
<b>9213</b>	Zollregelungsart, Code Code für die Zollregelungsart.
1	Herkunft unterliegt EU-/EFTA-Präferenz Selbsterklärend.
2	Herkunft unterliegt anderen Präferenzvereinbarungen Selbsterklärend.
3	Herkunft unterliegt keiner Präferenz Herkunft des Produkts ist nicht Gegenstand einer Präferenz.
8	Herkunft ausgeschlossen Herkunft des Produktes ist ausgeschlossen.
9	Festgesetzte Herkunft Herkunft des Produktes ist festgelegt.





## Beispiel

---

RFF+PL:658221'

---

ALI+AD+1+1+1+1+1+1'

ALI+++96'

---

MOA+1:12'

MOA+203:12500'

---

PRI+AAA:12.45:CA:AAB:1:KGM'

PRI+AAA:1500:CA'

---

QTY+66:12:KGM'

QTY+509:140'

---

UNT+21+1'

UNT+26+ME000001'

---

UNZ+1+12345555'

UNZ+5+12345555'

---